



# **EDF DÉMÁSZ Hálózati Elosztó Korlátolt Felelősségű Társaság Elosztói Üzletszabályzata**

## **M13. számú melléklet**

**Az ellátási szabályzatok hivatkozott részei**

# Az ellátási szabályzatok hivatkozott részei

**Elosztói Szabályzat 23. sz. melléklete**  
(Üzletszabályzat 3.6. pontja – Az egyetemes szolgáltató/kereskedő megbízotti eljárása)

## **Elosztói engedélyes és Kereskedő/Egyetemes Szolgáltató közötti megállapodás**

### **Együttműködési Megállapodás**

Jelen Szerződés a villamosenergia-kereskedelmi és/vagy egyetemes szolgáltatói engedéllyel rendelkező kereskedelmi engedélyes által villamos energiával ellátott felhasználókkal kapcsolatos szerződéskötési, adatszolgáltatási, elszámolási és számlázási feladatok szabályozása, valamint a Felek engedélyesi alaptevékenységéből adódó kötelezettségeinek az energiajog szerint szükséges összehangolása érdekében jött létre.

(a) ..... (**Kereskedő cégneve**)

székhely:

adószám:

cég nyilvántartója:

cégjegyzékszám:

bankszámla szám:

mint kereskedelmi és/vagy egyetemes szolgáltatói engedélyes (továbbiakban: "**Ke-  
reskedő**")

és

(b) ..... (**Elosztó cégneve**)

székhely:

adószám:

cég nyilvántartója:

cégjegyzékszám:

bankszámla szám:

mint Elosztó (továbbiakban: "**Elosztó**"),

és

## 1. Együttműködés az engedélyesek között és a Felhasználó képvisellete

A villamosenergia-vásárlási szerződés és a hálózatos szerződések megkötése során a felhasználó kérésére a kereskedő köteles a szerződések együttes kezelésére. Szerződő Felek a szerződések együttes kezelése alatt (amennyiben a kereskedő és a felhasználó közötti szerződés eltérően nem rendelkezik) a felhasználó által a kereskedőnek adott olyan tartalmú megbízását értik, amely alapján a kereskedő a hálózatos szerződések megkötése során a felhasználó helyett és nevében, valamint képviselétében teljeskörűen jogosult eljárni.

Jelen szerződés megkötésével Felek eleget tesznek a VET 63.§ (2) bekezdése szerinti kötelezettségüknek.

Kereskedő vállalja, hogy csak olyan Felhasználót jelent be a Szerződés alapján az Elosztói Nyilvántartásba, akik ellátására, a VET és a Működési Engedélye alapján, ténylegesen jogosult, s akikkel érvényes villamosenergia-vásárlási szerződést kötött.

Jelen szerződést a mindenkor hatályos elosztói szabállyal összhangban kell értelmezni. Abban az esetben, ha az elosztói szabályzat módosulása nyomán a szabályzat és a jelen megállapodásban írtak között ellentmondás keletkezik, mindaddig a hatályos elosztói szabályzat szövege lesz az irányadó, amíg Felek a jelen szerződést nem módosítják.

## 2 A Felhasználók nyilvántartása, a be- és kijelentkezés szabályai

A felhasználók nyilvántartásának, valamint be- és kijelentésének szabályait az Elosztói Szabályzat 9. Fejezete tartalmazza.

### 2.1 Felhasználó személyének változása a felhasználási helyen

Amennyiben költözés miatt vagy más okból változik a Felhasználó személye a mérési ponton, de a mérési pontot ellátó kereskedői engedélyes ugyanaz marad, akkor az Elosztó a Bejelentésben közölt időponttól és – profilos elszámolású mérési pont esetén – mérőóra állással átvezeti az Elosztói Nyilvántartásban a Felhasználó adatainak változását, és az Elosztói üzletszabályzatban foglalt illetve a fentiekben rögzített eljárás szerint megköti az új Felhasználóval a hálózati szerződéseket. Mivel ekkor a felhasználási hely mérlegkör tagsága nem változik, az adatmódosítás visszamenőleges hatállyal is átvezethető, és a hálózati szerződések megkötése is lehetséges visszamenőleges hatállyal, feltéve, hogy ez nem eredményez a rendszerhasználati díjak megfizetésével kapcsolatos vitát vagy késedelmet.

Amennyiben azonban az új Felhasználó más kereskedőtől vásárol, mint aki a felhasználási helyet korábban ellátta, akkor visszamenőleges hatállyal a szerződéskötésre legfeljebb a bejelentés hónapját megelőző hónap 1. napjával van lehetőség. A Felhasználó személyének változását azonban ilyenkor is lehetséges az igényelt időponttól – akár visszamenőleges hatállyal – átvezetni.

Amennyiben a Felhasználó személyének változásakor a kereskedőváltás Fordulónapjára a mérőállás megállapítása szükséges, arra az 4.2. pont szerint kerül sor.

### **3 Adatkezelés, változás a Felhasználó adataiban, Adatbázis egyeztetés**

#### **3.1 Általános adatkezelési szabályok**

A Szerződő Felek a jelen Szerződés teljesítésével összefüggésben összegyűjtött vagy hozzáférhetővé tett adatokat a jelen Szerződés végrehajtása céljából és az ahhoz szükséges mértékben a személyes adatok védelméről és a közérdekű adatok nyilvánosságáról szóló 1992. évi LXIII. törvény, a VET és az egyéb vonatkozó adatvédelmi szabályok betartása mellett kezelik.

#### **3.2 Adatváltozások bejelentése**

A Kereskedő és az Elosztó kölcsönösen – lehetőleg előre – tájékoztatják egymást adataik, elérhetőségük, kapcsolattartóik adataiban várható illetve bekövetkezett változásról.

A Kereskedő vagy az Elosztó a Felhasználó adataiban tudomására jutott változásokat köteles a tudomására jutástól számított 15 napon belül közölni a másik féllel. Emellett, ha Kereskedő vagy Elosztó tudomást szerez arról, hogy a Felhasználó székhelye vagy telephelye a felhasználási helyén megszűnik, illetőleg a szolgáltatás igénybevételével felhagy, köteles ezt is a másik félnek haladéktalanul bejelenteni. A bejelentési kötelezettség nem teljesítésével okozott esetleges károkért a szerződészegő fél a felelős.

#### **3.3. Előzetes adategyeztetés és adatváltozások kezelése**

A Felhasználó egy mérési pontja alapján a a felhasználó adószámához tartozó összes aktív felhasználási helyről az Elosztó adatszinkron állományt készít. Az így összeállított adatszinkron állományt az Elosztó a Kereskedő részére e-mail üzenetben közvetlenül megküldi. Az adatszinkron állomány file azonosítójában a kereskedő által kért mérési pont szerepel.

#### **3.4 Elosztói és kereskedői nyilvántartások összehasonlítása (törzsadat-szinkronizáció)**

A törzsadatok szinkronizálásának részletes szabályait az elosztói szabályzat 30. számú meléklete tartalmazza.

### **4 Mérés**

#### **4.1 A díjfizetés alapjául szolgáló villamosenergia-mennyiség meghatározása: a mérés általános szabályai**

Az Elosztó által üzemeltetett hálózathoz vételezett vagy abba betáplált villamos energiát a külön jogszabályban meghatározott hatóság által hitelesített, az Elosztó tulajdonában levő fogyasztásmérő berendezéssel kell mérni, kivéve a villamosenergia-termelői engedélyesek csatlakozási pontján felszerelt fogyasztásmérő berendezéseket.

Az Elosztó gondoskodik a fogyasztásmérők felszereléséről (beleértve az elszámolási méréshez szükséges mérőtranszformátorokat és azok szekunder vezetőit), hitelesítéséről, hibaelhárításáról valamint karbantartásáról, kivéve a felhasználó tulajdonában álló kapcsoló berendezés beépített elemeit.

A villamos energia elszámolásához szükséges mérési adatok rendszeres leolvasása az Elosztó feladata. A mérési adatok leolvasása az alábbi rendszerességgel történik:

- a) idősoros elszámolású Felhasználó: naponta
- b) profilos elszámolású Felhasználó: évente.

A méretlen felhasználási helyek vonatkozásában mennyiségi analitikát havonta küld az Elosztó a Kereskedő részére.

A mérésre vonatkozó további előírásokat az Elosztói Szabályzat és az Elosztó Üzletszabályzata tartalmazza.

#### 4.2 Fogyasztásmérő-állás megállapítása kereskedőváltáskor vagy a Felhasználó változásakor profilos elszámolású mérési pont esetén

A villamosenergia-vásárlási szerződés megkötésekor, az előző kereskedővel való elszámolás érdekében, illetve a Felhasználó személyének változásakor a Hatálybalépés Napjára vonatkozóan meg kell állapítani a fogyasztásmérő állását, amely az alábbiak szerint történhet:

- a) az új Kereskedő a bejelentkezéskor megadja, vagy a Felhasználó bediktálja a mérőállást az Elosztónak
- b) ha a Kereskedő vagy a Felhasználó nem ad meg mérőállást, azt az Elosztó időarányos becsléssel állapítja meg az utolsó dokumentáltan leolvasott mérőállás, az utolsó résszámlában szereplő fogyasztás és a Hatálybalépés napjáig időarányosan megbecsült fogyasztás alapján.
- c) bármelyik fél kérhet rendkívüli leolvasást, amelynek díját a Vhr. 1. sz. melléklet 7.§ (6) bekezdésében írt eseteket kivéve a leolvasást kérő viseli. Leolvasás alapján történt fogyasztás meghatározása esetén az Elosztó a Hatálybalépés Napját megelőző hónap 22-ig elvégzi a leolvasást, amely alapján meghatározza a kereskedőváltáskor érvényes fogyasztást. Amennyiben ezen időpontig a leolvasás nem végezhető el, az Elosztó erről a hónap 22-ét követő 5 munkanapon belül értesíti a Kereskedőt és megállapítja a mérőállást.

Ha a leolvasás vagy a mérőállás bediktálása a Fordulónapot megelőzően történt, úgy a mérőállás korrekcióra kerül az előző bekezdésben leírtak értelemszerű alkalmazásával.

#### 4.3 Elszámolás hibás mérés vagy elszámolás, ill. a méréshelyettesítő adatszolgáltatás hibája esetén

Elosztó köteles a Felhasználó vagy meghatalmazott Kereskedője kérésére, a kérelem kézhezvételétől számított 15 nap alatt, a kifogásolt fogyasztásmérő berendezés működését hitelesített műszeres ellenőrző mérőberendezéssel, vagy egyéb műszakilag elfogadható módon ellenőrizni. Ha az ellenőrzött fogyasztásmérő berendezés a külön jogszabályban előírt hibahatárt túllépi, Elosztó köteles azt kicserélni. Ha a fogyasztásmérő berendezés vagy annak valamely része hibásan mér, annak adatai számlázás alapjául nem szolgálhatnak.

Ha a fogyasztásmérő berendezés vagy annak valamely része hibás működésének mértéke és időtartama megállapítható, a leolvasott adatokat megfelelően helyesbíteni kell. A helyesbített fogyasztási adatok meghatározásáig ideig-

lenes elszámolásnak van helye. Az ideiglenes elszámolás alapjául az előző, a meghibásodás előtti előző év azonos elszámolási időszak teljesítmény és fogyasztás, továbbá egyéb, díjat befolyásoló adatai szolgálhatnak.

Ha a helyesbítés mértéke nem határozható meg, vagy ha időközben a rendszerhasználó vételezésében változás következett be, a hibás mérést megelőző és követő elszámolási időszakok – de legalább négy hónap – fogyasztási adatainak átlaga képezi az elszámolás alapját. A hibás mérés kezelését a jogszabályok rögzítik.

Ha a hibás mérés vagy elszámolás miatt a Felhasználót visszatérítés illeti meg, mivel a hibásan mért és kifizetett mennyiségnél a valóságban kevesebbet vételezett, akkor az erre vonatkozó adatokat az Elosztó átadja a Kereskedőnek, aki az energiadíj visszafizetését a Felhasználóval kötött villamosenergia-vásárlási szerződése alapján rendezi.

Az Elosztó a Felhasználónak járó hálózathasználati díjat jóváírja, vagy neki közvetlenül visszautalja, kivéve, ha a hálózathasználati díjat a Kereskedő fizeti a Felhasználó helyett, mert akkor az Elosztó a Kereskedővel számol el.

A fentiekén túl az Elosztó energiadíjat fizet a Kereskedőnek, amelynek összege egyenlő a hibásan mért és a valóságban el nem fogyasztott villamos energia mennyiség és a Kereskedő igazolt felhasználói értékesítési árának szorzatával (az igazolás az érintett Felhasználónak kiállított jóváíró számla adatait és a számla számát tartalmazza) valamint a Kereskedő által a felhasználónak ténylegesen kifizetett kamatköltségével (amelynek mértéke legfeljebb a jegybanki alapkamat +2 százalékpont). Amennyiben a Kereskedő nem kívánja közölni az általa alkalmazott felhasználói értékesítési árat, akkor energiadíjnak a mindenkori hálózati veszteség beszerzési átlagára tekintendő.

Amennyiben a hibásan mért és kifizetett energiamennyiségnél a Felhasználó a valóságban többet fogyasztott, akkor az Elosztó jogosult a hiányzó hálózathasználati díj megfizetését, valamint a keletkezett hálózati veszteség megtérítését igényelni a következők szerint. Ha a Felhasználó helyett a Kereskedő fizeti a hálózathasználati díjakat, akkor arról a számlát a Kereskedőnek állítja ki az Elosztó, egyébként azt közvetlenül kiszámlázza a Felhasználónak. A keletkezett hálózati veszteségről az Elosztó a Kereskedővel számol el.

Az Elosztó és a Kereskedő között a rendszerhasználati díjak elszámolása a mindenkori hatályos tarifákon történik.

Hibás mérés vagy elszámolás, ill. a méréshelyettesítő adatszolgáltatás hibája miatt a villamos energia díjának elszámolása az alábbiak szerint történik:

2008. év vonatkozásában a középár 18,50 Ft/kWh.

2009. év vonatkozásában a középár 21,80 Ft/kWh

2010. év vonatkozásában a középár 17,43 Ft/kWh

2011. év vonatkozásában a középár 19,60 Ft/kWh

2012. év vonatkozásában a középár 19,4537 Ft/kWh

Az Elosztó által kiállított számla esetén az ár a középár 80 %-a, a Kereskedő által kiállított számla esetén az ár a középár 120 %-a.

Az Elosztók és a Kereskedők minden év decemberében megállapodnak a következő évben alkalmazott középárakról.



A villamos energia mennyiségének elszámolása negyedévenként a szaldózott mennyiség alapján történik.

A hibás méréssel kapcsolatban a fentiek szerint kiállított számlák megfizetésére a VHSz 17.pontjában foglaltak az irányadóak.

#### 4.4 A profilokon alapuló elszámolás

A profilos elszámolású mérési pontok esetén a negyedórás mérési adatok helyettesítésére a profilgörbét kell használni. A Felhasználók profilba sorolására, a besorolás módosítására, a mértékadó éves fogyasztás megállapítására, illetve annak módosítására az Elosztói Szabályzat valamint az Elosztó Üzletszabályzatának rendelkezéseit kell alkalmazni.

Az Elosztó a MAVIR által kijelölt időpontig, minden hét szerdáján (amennyiben ez munkaszüneti nap, úgy legkésőbb az azt megelőző munkanapon) 12 óráig megadja minden Kereskedő, a mérlegkör felelős és a MAVIR részére a mérési pontok következő naptári hétre érvényes összesített profilgörbét Kereskedőnkénti, illetve mérlegkörönkénti bontásban. Az összesített profilgörbe előállításához az Elosztó számlázási rendszerében a Kereskedőnél regisztrált mérési pontonként nyilvántartott, az adatszolgáltatás időpontjában aktuális fogyasztási tényezők profilsoportonként összesített értékét kell figyelembe venni. Az ilyen módon előállított és megküldött mérés helyettesítő adatok szolgálnak alapadatként a MAVIR kiegyenlítő energia elszámolásában.

A profilos elszámolású fogyasztásmérők leolvasása minden esetben éves leolvasási rendszerben történik. A mindenkor leolvasási adatokról az Elosztó elektronikus úton értesíti a Kereskedőt.

A leolvasott mérési pontok elszámolási mérési adatait (MSCONS üzenetben) az Elosztó az elszámolást követő 5. napon belül megküldi a mérési pontot ellátó Kereskedőnek.

Az Elosztó a mérési pont elszámolásakor megállapítja a következő időszak mértékadó éves fogyasztását. Ezt az elszámolásról a kereskedőnek küldött MSCONS üzenet tartalmazza.

A kereskedő bármikor kezdeményezheti az elosztónál az általa ellátott mérési pont mértékadó éves fogyasztásának módosítását, amit az Elosztó a rendszerében átvezet. A profiltól való mennyiségi eltérés az elszámolási időszakra megállapított tényleges fogyasztási mennyiség és a mértékadó éves fogyasztás alapján az elszámolási időszakra adódó villamos energia különbözeteként áll elő. A mennyiségi eltérésre vonatkozóan az Elosztó köteles elszámolni a Kereskedővel. Az Elosztó köteles felhasználói bontásban kimutatni a mennyiségi eltéréseket, mint a mennyiségi eltérés elszámolás kötelező mellékletét.

Az adott hónapban leolvasott összes profil elszámolású Felhasználónak az előzőekben leírt módszer alapján számított mennyiségi eltérésének előjel helyes összege adja a havi elszámolás alapját. Elosztó az előjeltől függően az elszámolás időpontjában érvényes árakkal megszorozva határozza meg a mennyiségi eltérés fizetendő díját. Ha az előjel pozitív, az Elosztó állít ki számlát a Kereskedő részére a fizetendő díjról, ha az előjel negatív, a Kereskedő jogosult számlát kiállítani az Elosztó felé a megállapított mennyiségi eltérés alapján fizetendő díjról.

#### 4.5 Eljárás hibás profilos menetrend esetén

A 3.3 pont szerinti törzsadat-szinkronizáció egyúttal a profilos menetrendek ellenőrzésére is szolgál. A Kereskedő ilyenkor ellenőrzi a profilos felhasználási helyekre vonatkozó MÉF és profilsoport adatokat, és a kiugró eltérésekről visszajelzést ad az Elosztónak, a menetrendi hibák elkerülésének céljából. A Kereskedő által küldött visszajelzés illetve kijavítási kérelem határideje 2 munkanap.

Az Elosztó köteles a Kereskedő által adott visszajelzés alapján a profilos menetrendet kijavítani, és azt az Átviteli Rendszerirányítónak megküldeni, a menetrendküldési szabályoknak megfelelően, az ún. felszólamlási időn belül.

#### 4.6 Közvilágítási fogyasztókra vonatkozó szabályok

Közvilágítási felhasználóknál az elosztói alapidíjat felhasználási helyenként kell megfizetni. A közvilágítási fogyasztók teljesítményét a naptári hónap első napjáig beépített fényforrásoknak az előtétekkel számított névleges teljesítményével kell figyelembe venni. A havi rendszerhasználati díjszámlákban elszámolt villamos energia mennyisége ezen teljesítmény és a közvilágítási naptárban meghatározott vagy a mért világítási időtartam szorzata alapján kerül meghatározásra. Amennyiben az adott közvilágítási körzetben fogyasztásmérő készülék van felszerelve, úgy az elfogyasztott villamos energia leolvasással kerül megállapításra.

A közvilágítási profilgörbét az Elosztó minden hónapra a beépített teljesítmény alapján állapítja meg. A módosítás az Elosztó vagy megbízottja által aláírt jegyzőkönyv alapján, az Elosztói Üzletszabályzat rendelkezései szerint történik.

Közvilágítási felhasználók esetében a mennyiségi eltérés elszámolása éves elszámolási rendszerben történik, amelynek kezdő időpontja a kereskedői mérlegkörbe kerülés napja, majd ezt követően az utolsó elszámolás dátumát követő nap.

Mért közvilágítási fogyasztók esetén a mennyiségi eltérés egyenlő a havi profilokból adódó villamos energia mennyisége és a mért villamos energia mennyiségének előjelhelyes különbségével. A közvilágítási naptár alapján kapcsolt méretlen közvilágítási fogyasztók esetén mennyiségi eltérést az Elosztó nem mutat ki és nem számláz.

### 5 **Rendszerhasználattal összefüggő díjak megfizetése**

#### 5.1 Díjfizetés a Felhasználó helyett

Ha a Kereskedő a Felhasználó hálózati szerződéseit megbízottként vagy bízományosként kezeli, vagy egyébként a rendszerhasználati díjak megfizetését vállalta, akkor ezeket köteles közvetlenül a Felhasználó helyett az Elosztónak megfizetni a rendszerhasználati díjak megfizetésének szabályaira vonatkozó árrendelet (jelenleg a 119/2007. (XII.29.) GKM rendelet) szerint. A Kereskedő ezen kötelezettségvállalása és egyetemleges felelőssége arra az időszakra vonatkozik, amíg az adott Felhasználó általa ellátott fogyasztóként szerepel az Elosztói Nyilvántartásban. Amennyiben a Kereskedő felhasználóval kötött szerződésének RHD fizetésre vonatkozó része (RHD fizetési irány) változik,



erről 15 nappal a hatálybalépés előtt tájékoztatást küld az Elosztónak. Az Elosztó informatikai rendszerében köteles a módosítást megtenni..

Amennyiben a Felhasználó vételezése utáni rendszerhasználati díjat a Kereskedő fizeti meg az Elosztó részére, Elosztó a saját rendszerében történt elszámolást követően elektronikus úton küldi meg az elszámolandó rendszerhasználati díjakat a Kereskedő részére, az Elosztói Szabályzatban meghatározott formában INVOICE üzenetben.

## 5.2 Fizetési feltételek

A jelen Szerződés szerinti díjak az árrendeletben meghatározott időpontban, az Elosztó által kiállított és az esedékesség napja előtt legalább 5 banki nappal megelőzően benyújtott számla alapján fizetendők. Fizetési késedelem esetén a Kereskedő a Ptk-ban (1959. évi IV. törvény) meghatározott mértékű késedelmi kamatot köteles fizetni.

Abban az esetben, ha az Elosztó által kiállított számla az összes elszámolt tétel 20%-ánál több hibás tételt tartalmaz, úgy azt a számlát teljesítés nélkül, a kifogásolt tételek megjelölésével jogosult a kereskedő visszaküldeni az elosztónak.

Ha a számla az összes elszámolt tétel 20%-ánál kevesebb hibás tételt tartalmaz, azt a Kereskedő határidőben köteles kiegyenlíteni, jelezve a számlával kapcsolatos észrevételeit.

## 5.3 Fizetési biztosíték

Az Elosztó az Elosztói Nyilvántartásba való regisztráció feltételeként vagy akár azt követően is, megfelelő biztosíték nyújtását kérheti a Kereskedőtől. Megfelelőnek minősül az a feltétel nélküli, visszavonhatatlan bankgarancia vagy óvadék, előlegfizetés, amely az e Szerződés szerint a Kereskedőnek kiszámolandó kéthavi rendszerhasználati díjnak felel meg, de legalább 10.000.000.- Ft (azaz tízmillió forint) és legfeljebb 100.000.000.- Ft (azaz százmillió forint). Mindkét fél jogosult a biztosíték összegét minden Bejelentkezési Határnapon felülvizsgálni. Legalább 10%-os mértékű fedezethiány esetén az Elosztó a Kereskedőt felszólítja pótlólagos biztosíték nyújtására, aki ennek 14 naptári napon belül köteles eleget tenni. Legalább 10%-os mértékű fedezettöbblet esetén a Kereskedő – az Elosztó jóváhagyásával – jogosult megfelelően csökkenteni a biztosíték mértékét. A fenti fizetési biztosíték összegének meghatározásának alapjául az Elosztó kizárólag azon felhasználók rendszerhasználati díját kalkulálhatja, melyek esetében a Kereskedő átvállalta a díjfizetést. Amennyiben a Kereskedő az Elosztó kérésére megtagadja a fenti fizetési biztosíték nyújtását, úgy az Elosztói Nyilvántartásba vételt is csak ezen felhasználók esetében tagadhatja meg az Elosztó.

A fenti pontban rögzítetteken túlmenően, a jelen Szerződés hatálya alatt indokolt esetben jogosult az Elosztó pótlólagos biztosítékot kérni. A biztosíték(ok) összege nem haladhatja meg az e Szerződés szerint fizetendő előrelátható havi rendszerhasználati díj hatszorosát. Indokolt esetnek minősül különösen az, ha

- a) a Kereskedő a felszólítás ellenére további 5 banki napon túl hátralékban van az esedékes fizetésekkel, amennyiben a tartozást nem vitatja,

- b) a Kereskedővel szemben csőd-, felszámolási- vagy végrehajtási eljárás indult;
- c) az Elosztó jelen szerződés szerinti díjigényét hat hónapon belül másodszer elégíti ki a biztosítékból.

Az Elosztó a Kereskedő fizetési késedelemének bekövetkezése esetén a biztosíték terhére közvetlen kielégítést kereshet. A biztosíték lehívása legkorábban az esedékesség időpontját követő első fizetési felszólításban meghatározott 8 napos teljesítési határidő eredménytelen elteltét követően történhet. A készpénzben adott biztosítékok a mindenkori jegybanki alapkamatlábnak megfelelően kamatoznak.

Fizetési kötelezettség nem teljesítése esetén az Elosztó tájékoztatja a Kereskedőt arról, hogy a fizetési kötelezettséget a biztosíték terhére elégítette ki és felszólítja a Kereskedőt arra, hogy töltsse fel a biztosítékot a Szerződés szerinti összegre. A biztosíték lehívása esetén a Kereskedő köteles haladéktalanul, de legkésőbb 14 naptári napon belül a biztosítékot az eredeti összegnek megfelelően feltölteni.

Amennyiben a Kereskedő nem tesz eleget a pótlólagos biztosíték fizetésére vagy a biztosíték feltöltésre vonatkozó kötelezettségének, úgy az Elosztó írásbeli felszólítást küld a Kereskedőnek. Amennyiben a Kereskedő kötelezettségét a felszólítás kézhezvételét követő 15 napon belül sem teljesíti, az Elosztó második írásbeli felszólítást küld a Kereskedőnek, amelyben figyelmezteti arra, hogy további késedelem esetén arra kényszerül, hogy a jelen Szerződést azonnali hatállyal felmondja.

Amennyiben a Kereskedő a második írásbeli felszólítás kézhezvételét követő 15 napon belül sem teljesíti fizetési kötelezettségét, az Elosztó jogosult a jelen Szerződést azonnali hatállyal írásban felmondani.

## **6. A hálózati hozzáférés szüneteltetése, felhasználói szerződésszegés**

### **6.1 Hálózathoz való hozzáférés szüneteltetése**

Az Elosztó a jogszabályok, az Elosztói Szabályzat, valamint saját Üzletszabályzata alapján meghatározott esetekben jogosult az általa üzemeltetett elosztó hálózathoz a hozzáférést ideiglenesen szüneteltetni. A Kereskedő által ellátott és így nyilvántartott Felhasználó esetében a szüneteltetésekről a Kereskedő bármikor tájékoztatást kérhet, amelyet az Elosztó köteles 2 munkanapon belül teljesíteni.

Abban az esetben, ha az Elosztó tervszerű munkája miatt kerül sor a felhasználók hálózati hozzáféréseinek szüneteltetésére, úgy a szüneteltetéssel érintett 200 kW-nál nagyobb lekötött teljesítményű felhasználók listáját az Elosztó a tervezett munkák megkezdése előtt két munkanappal megküldi a Kereskedő részére.

Amennyiben a szüneteltetésre nem a jogszabályokban, ellátási szabályzatokban és az Elosztó üzletszabályzatában írtak szerint került sor, úgy az ebből eredő károkért az Elosztó köteles helytállni.

### **6.2 Szüneteltetés a Kereskedő kezdeményezésére**

Az Elosztó a felhasználó hálózati hozzáférést szüneteltetheti, ha

- a Felhasználó villamosenergia-vásárlási szerződése illetve a Kereskedő üzletszabályzata ezt előírja, és
- a Felhasználónak a Kereskedő üzletszabályzatában meghatározottak szerinti lejárt esedékességű díjtartozása van a Kereskedővel szemben, illetve szerződésszegő magatartást tanúsít, és
- a Kereskedő a szüneteltetést az Elosztónál kezdeményezi.

A Kereskedő a Felhasználó felfüggesztését szerződéses viszonyuk tartama alatt a tartozás rendezéséig kezdeményezheti.

A Kereskedő a hálózati hozzáférés szüneteltetésének lehetőségéről a fizetési felszólításában köteles a Felhasználót értesíteni. Az Elosztó a rendelkezésre állás felfüggesztése előtt szintén köteles a Felhasználót értesíteni.

Az Elosztó a kezdeményezés ok- és jogszerűségét nem vizsgálja, a kérelem jogszerűségéért, illetve a visszakapcsolás késői bejelentése miatt a Felhasználót érő károkért kizárólag a szüneteltetést kérő Kereskedőt terheli felelősség a Felhasználó irányában.

Ha a villamosenergia-vásárlási szerződésbe foglalt feltételek miatt (pl. továbbadás) a rendelkezésre állás szüneteltetése nem lehetséges, úgy arról az Elosztó 3 munkanapon belül értesíti a Kereskedőt. Ha a rendelkezésre állás szüneteltetése a helyszínen talált objektív okok miatt nem lehetséges, a Kereskedőt erről a tényről a rendelkezésre állás szüneteltetésének megkísérlését követő munkanapon értesíteni kell. A szüneteltetés megtörténtéről az Elosztó a Kereskedőt szintén a következő munkanapon tájékoztatja.

A Felhasználó nemfizetése semmilyen módon nem érinti a Kereskedő azon kötelezettségét, hogy az Elosztó által a részére kiállított számlát határidőben teljesítse.

A szüneteltetést az Elosztó legkésőbb az azt követő munkanapon megszünteti és biztosítja a Felhasználó hálózathasználatát, hogy a Kereskedő erre vonatkozó kéréséről tudomást szerez. Ennek megtörténtéről az Elosztó a Kereskedőt a következő munkanap értesíti.

Elosztó a rendelkezésre állás szüneteltetése esetén jogosult a ki- és visszakapcsolással kapcsolatos, az Elosztó üzletszabályzatában meghatározott díjakat a Kereskedőnek kiszámlázni. Az Elosztó a ki- és visszakapcsolással kapcsolatos díjakat minden naptári hónap 15. napjáig utólag egy összegben, tételes, a számlához csatolt nyilvántartás alapján, számlázza ki a Kereskedő felé. Abban az esetben, ha a kérelmet még azelőtt visszavonta a Kereskedő, hogy az Elosztó vagy megbízottja a helyszínre kivonult volna, a díj nem kerül kiszámlázásra.

### 6.3 Felfüggesztés a hálózathasználati szerződés alapján

Az Elosztó jogosult a Felhasználó villamosenergia-rendszerhez való hozzáférését szüneteltetni a hálózathasználati szerződés megszegése esetén az Elosztó üzletszabályzatában foglaltak szerint, így különösen a rendszerhasználati díj meg nem fizetése miatt. A szüneteltetést megelőzően a Felhasználó ér-

tesítésével egyidejűleg Elosztó köteles a Kereskedőt a tervezett intézkedésről értesíteni.

#### 6.4 Gyorsított kikapcsolási folyamat

Kereskedő egyedi kérése esetén az Elosztó külön díj ellenében a Felhasználót a Kereskedő által meghatározott határidőre kikapcsolja. Ebben az esetben az Felhasználó kikapcsolási és kárenyhítési kötelezettségre felhívó értesítőjét a Kereskedő kézbesíti. A kézbesítés megtörténtéről a Kereskedő az Elosztót értesíti, aki az értesítést követően köteles a kikapcsolást végrehajtani. A Felhasználó kikapcsolása esetén a Kereskedő kikapcsolási értesítője kézbesítésének elmaradásából, vagy a Felhasználó téves értesítésből származó következményekért az Elosztót felelősség nem terheli.

### 7. **Szerződésszegés és következményei**

A jelen Szerződésből folyó kötelezettségek megszegésével okozott kárért mind a Kereskedő, mind az Elosztó teljes polgári jogi felelősséggel tartozik, ideértve különösen a jelen Szerződés szerinti adatok hibás vagy késedelmes szolgáltatásával okozott károkat.

#### 7.1 Elosztói adatszolgáltatás nem megfelelő teljesítése

Elosztó engedélyes az adatszolgáltatási kötelezettségének nem, vagy nem megfelelő teljesítése esetén kötbért tartozik fizetni. Elosztó adatszolgáltatásának az Elosztói Szabályzat 9.7 pontjában írt egyeztetett mérési pontokra kell kiterjednie. Az adatszolgáltatást jelen szabályzat mellékletében rögzített formátumban és tartalommal kell teljesíteni. A teljesítés időpontjának az adatszolgáltatási tárhelyre kerülés időpontját (a fájl létrehozásának időpontját) kell tekinteni.

Az elosztónak nem felróható hibák a következők: mérőhiba, mérőváltóhiba, mérőköri biztosító olvadás, mérőköri vezeték hiba, távközlési hiba, melyet nem sikerült elhárítani a következő hónap 4. munkanapjára.

#### 7.2 Idősoros mérési adatok szolgáltatása

Napi előzetes adatszolgáltatás (Elosztói Szabályzat 8.5.2.6.) nem megfelelő, ha legkésőbb 9:00 óráig a mérési pontok legalább 90%-ra nem érkezik mérési adat. Elosztónak lehetősége van évente legfeljebb 8 napon – melyből 4 napot köteles legalább két munkanappal előre bejelenteni – az adatszolgáltatással késni vagy elmaradni. Az egymást követő napok száma előzetes bejelentés esetén legfeljebb 3 lehet.

Nem megfelelő teljesítés esetén a kötbér 1000 Ft elmaradt mérési pontonként. Az adatszolgáltatás teljes elmaradása esetén egyösszegű 100 000 Ft kötbért kell fizetni.

Elszámolási mérési adatszolgáltatás (Elosztói Szabályzat 8.5.2.6.) akkor megfelelő, ha minden mérési pontra érkezik mérési adat. A kötbér mértéke naponként 3000 Ft, de legfeljebb 10 000 Ft mérési pontonként.

### 7.3 Elszámolási adatszolgáltatás (MSCONS)

Nem lakossági profil elszámolású felhasználók vonatkozásában megfelelő teljesítés, ha a tervezett elszámolást követő 3. hónap végéig az adatszolgáltatás megtörténik. Ezt követően a kötbér mértéke havonta 2000 Ft mérési pontonként.

Hibás tartalmú üzenetet elosztó 15 napon belül köteles helyesbíteni. Késedelem esetén a fizetendő kötbér 2000 Ft.

### 7.4 Rendszerhasználati díj adatok szolgáltatása (INVOIC)

Az adatszolgáltatást azokra a mérési pontokra kell teljesíteni, melyekre díjfizetőként a kereskedő van megjelölve. Az adatküldés határideje az előző üzenet megküldését követő 45. nap. Az adatszolgáltatás első alkalommal a fordulónapot követő 60. napig történik. Késedelem esetén a kötbér mértéke naponta 500 Ft mérési pontonként.

Egyebekben a szerződésszegés esetén a VET-ben és egyéb jogszabályokban illetve a Felek Üzletszabályzatában meghatározott szabályokat kell alkalmazni.

## 8. **Szerződés időtartama és felmondás**

8.1 Jelen Szerződés Felek cégszerű aláírásának napján lép hatályba és határozatlan időre szól.

8.2 A Szerződést az Elosztó rendkívüli felmondással a 5.3. pontban foglaltak szerint mondhatja fel.

8.3 A Szerződést a Kereskedő bármikor felmondhatja arra való hivatkozással, hogy nincs az Elosztó ellátási területén vele szerződéses kapcsolatban lévő, az Elosztói Nyilvántartásban bejegyzett Felhasználó, és a jövőben sem kíván olyan kereskedelmi tevékenységet folytatni, amely során a Szerződésnek megfelelően az Elosztóval együtt kellene működnie. A felmondási idő ebben az esetben 30 nap.

8.4 A Szerződést bármelyik fél felmondhatja indoklás nélkül is, ebben az esetben a felmondási idő 3 hónap.

## 9. **Záró rendelkezések**

9.1 Szerződő Felek megállapodnak abban, hogy jelen Szerződés tartalmát az Elosztói Szabályzat vagy a VET, VHR módosítását követő 30 napon belül illetve szükség szerint bármelyik fél ilyen irányú igénye alapján felülvizsgálják, és a közösen elfogadott módosításokat átvezetik.

9.2 Ha a jelen Szerződés egésze vagy valamely rendelkezése érvénytelen, ez a Szerződés érvényességét nem érinti.

9.3 A jelen Szerződésből eredő vitás kérdéseket a Felek első sorban tárgyalásos úton, egyeztetéssel próbálják rendezni. Amennyiben az egyeztetés ésszerű időn belül nem vezet eredményre, a Felek bármelyike jogosult bírósághoz fordulni. Erre az esetre a Felek az Energetikai Állandó Választottbíróság kizárólagos illetékességének vetik alá magukat.

- 9.4 Felek az együttműködés elősegítése érdekében kapcsolattartó személyeket jelölnek ki. A kapcsolattartók nevét és elérhetőségét az 1. számú melléklet tartalmazza.
- 9.5 A jelen Szerződésben nem szabályozott kérdésekben az Ellátási Szabályzatok, az Elosztó Engedélyes Üzletszabályzata, a VET és a kapcsolódó jogszabályok, valamint a Ptk. rendelkezései az irányadók.

Jelen Szerződés négy szó szerint megegyező példányban készült melyeket Felek elolvasás és értelmezés után, mint akaratukkal mindenben megegyezőt cégszerűen írtak alá.

Kelt: 20... hó nap

.....

.....



## **Elosztói Szabályzat 14.1.4. pontja** **(Üzletszabályzat 3.11. pontja – Fejlesztési tervek végrehajtásának rendje)**

Az elosztói engedélyesek hálózati fejlesztési terveiket kötelesek egyeztetni azokkal az elosztói engedélyesekkel, amelyekkel az érintett hálózatnak kiépített kapcsolata van. A 132 kV-os hálózatok fejlesztési terveit az átviteli rendszerirányítóval is egyeztetni kell (az üzemi szabályzatban foglaltak szerint), és az elkészült tervet neki is meg kell küldeni.

## **Üzemi Szabályzat 4.3. pontja** **(Üzletszabályzat 3.11. pontja – Fejlesztési tervek végrehajtásának rendje)**

### **4.3. HÁLÓZATFEJLESZTÉS**

- 4.3.1 A Szabályzat jelen 4.3 szakasza a magyar villamosenergia-rendszer 132 kV-os és annál nagyobb feszültségű hálózatának tervezéséhez, fejlesztéséhez ad előírásokat. A hálózat fejlesztésének tervezésekor a Rendszerirányító köteles figyelembe venni a VET 25.§ (2) rendelkezését. A Rendszerirányító, a Termelő, Kistermelők, az Elosztók és a Szabályozási Központok a tervezés során kötelesek együttműködni. A Termelőkkel való együttműködés a tájékoztatásra vonatkozik.
- 4.3.2 A Rendszerirányító – a folyamatos és biztonságos villamosenergia-ellátás, a villamosenergia-rendszer biztonságos és hatékony működése érdekében – köteles évente és legalább 10 évre előretekintően elkészíteni a Hálózatfejlesztési tervet. A Rendszerirányító köteles évente tájékoztatni a Hivatalt az átviteli hálózat fejlesztési terveiről.
- 4.3.3 Az Elosztók kötelesek legalább két évente – egymással és a Rendszerirányítóval egyeztetett és a Rendszerirányítónak benyújtott – legalább 10 évre előretekintő Elosztói hálózatfejlesztési tervet készíteni az illetékességi körükbe tartozó hálózatra az üzembiztonságra, ellátásminőségre vonatkozó minimális műszaki előírásoknak megfelelő és azt biztosító hálózatfejlesztéshez. Más években az elosztói engedélyesek engedélyesi területükre vonatkozóan csak a lényegi változásokat feltüntető „egyszerűsített tervet” nyújtanak be.
- 4.3.4 Hálózatfejlesztés tervezése
- (A) A hálózattervezés módszere a szimuláció, melynek segítségével és eredményeként több, műszaki szempontból megfelelő fejlesztési változat közül műszaki-gazdaságossági számításokkal a megvalósításra javasolt fejlesztés kijelölésre kerül.
- (B) A hálózatfejlesztés tervezése során a vonatkozó ÜSZ Irányelvek előírásainak, ajánlásainak és az ÜSZ-ben részletezett tervezési előírásoknak a figyelembe vételével kell eljárni.
- (C) A Rendszerirányító és az Elosztói engedélyesek a hálózatfejlesztés tervezési tevékenységük során nem alkalmazhatnak enyhébb műszaki követelményeket a hálózatfejlesztési irányelvekben rögzített minimális műszaki követelményeknél.
- (D) A Rendszerirányító a Hálózatfejlesztési tervet a "gördülő tervezés" módszerének alkalmazásával dolgozza ki, amelyhez figyelembe veszi az aktuáli-

san meglévő hálózati elemeket, a korábban elhatározott, de még nem megvalósult hálózatfejlesztési elképzeléseket, valamint a magyar villamosenergia-rendszerben, illetve környezetében bekövetkező változásokat.

(E) A hálózatfejlesztés tervezése során a legkisebb költség elvét – az átviteli és elosztó hálózat együttesére – az adott fejlesztési, stratégiai cél műszaki követelményeit maradéktalanul teljesítő, vagy azokat az ésszerű kockázatvállalás határain belül legjobban megközelítő változatok közötti választás eseteire kell értelmezni, figyelembe véve az Irányelvekben rögzített tervezési előretekintést és gazdaságossági számítási időszakot.

(F) A Hálózatfejlesztési tervnek, illetve az Elosztói hálózatfejlesztési terveknek legalább az alábbi fejezeteket kell tartalmazniuk:

(a) vezetői összefoglaló

Szükségesnek minősített hálózatfejlesztések megnevezése és további megállapítások megtétele, a terv főbb üzeneteinek összefoglalása.

(b) kiinduló adatok és feltételek

Időhorizont és sarokévek megnevezése, visszatekintés az előző hálózatfejlesztési tervben rögzítettek megvalósulására.

(c) szükséges hálózatfejlesztések

A tervet készítő engedélyes által javasolt hálózatfejlesztések műszaki terjedelmének és indokoltságának (a fejlesztés révén megoldandó műszaki problémának) rövid szöveges ismertetése.

(d) a megvizsgált konkurens hálózatfejlesztési alternatívák értékelése

Annak érdekében, hogy a javasolt hálózatfejlesztések műszaki hatékonysága és költséghatékonysága megítélhető legyen, alternatív fejlesztési lehetőségeket is célszerű bemutatni kivonatossan. A terv az alternatívák közötti választást nem hagyhatja függőben, az optimálisnak tartott fejlesztést ki kell választani, a modellek és számítások végleges változatában azt be kell bemutatni. Törekedni kell műszakilag egyenértékű alternatívák bemutatására.

Először akkor célszerű a szóba jöhető alternatívákat rövid szöveges formában, műszaki hatást és létesítési költségvonzatot is figyelembe véve hatásuk ismertetésével bemutatni, amikor a fejlesztési igény először jelenik meg az engedélyes tervében, még a kötelező megvalósítás időszakán kívül. Részletesen, műszaki hatást és létesítési költségvonzatot is figyelembe véve kell bemutatni az alternatívákat azon fejlesztésekhez, amelyek az adott tervben először jelennek meg a kötelező megvalósítás időszakában.

Nem szükséges alternatívákat bemutatni azon fejlesztések esetén, amelyek elsődleges célja új erőművi egység hálózatra csatlakoztatása.

Nem szükséges alternatívákat bemutatni azon fejlesztések esetén, amelyek nemzetközi együttműködés keretében kerülnek meghatározásra.

(e) számítási eredmények

(f) a szükséges hálózatfejlesztések hálózati beavatkozás költségei

Hálózati beavatkozás beruházási költségtételek megadása egyszerű listában. A megadandó költségtételek köre, legkisebb részletezettsége,

mértékegysége és a költségtétel közlésének egyéb előírásai az „Irányelv a 132 kV és nagyobb feszültségű hálózatok fejlesztésének tervezése – Gazdaságossági számítás elvei” c. irányelvben megadottak szerinti.

A költségek mellékletben jelenítendőek meg és nem hozhatók nyilvánosságra a közbeszerzési eljárások versenyfokozó alapelveinek fenntartása végett.

- (g) a Hálózatfejlesztési tervben a Rendszerirányító által a hatályos közösségi hálózatfejlesztési tervnek való megfelelés kifejtése, beleértve az ENTSO-E keretében folyó tervezési folyamatok eredményeinek összefoglalását.

(G) A Rendszerirányítónak és az Elosztói engedélyeseknek a tervezés során törekednie kell arra, hogy az ÁHBE besorolású elosztó hálózat elemszáma csökkenjen.

(H) A hálózatfejlesztés tervezése során a Rendszerirányítónak figyelemmel kell lennie az ENTSO-E TYNDP keretében folyó tervezési munka folyamatára, annak eredményeire.

#### 4.3.5 Tervezési irányelvek kidolgozása

(A) A Rendszerirányítónak az Elosztói engedélyesekkel – a Termelőket érintő kérdésekben a Termelőkkel – együttműködve hálózatfejlesztési irányelvet kell kidolgoznia, melynek tartalmaznia kell a hálózatfejlesztés tervezése minimális műszaki követelményeit.

(B) A Rendszerirányító által kidolgozott „A 132 kV-os és nagyobb feszültségű hálózatok fejlesztésének tervezése” című irányelv hatálya a hálózati engedélyesek 132 kV, 220 kV, 400 kV, 750 kV-os hálózatának fejlesztését szolgáló tervező munkára terjed ki.

(C) A rendszerszintű együttműködés szükséges feltételeinek biztosítása érdekében a 132 kV-nál kisebb feszültségű hálózatok tervezése során betartandó minimális műszaki követelmények meghatározására az Elosztóknak a Rendszerirányítóval – és Termelőket érintő kérdésekben a hálózatokra csatlakozó Termelői engedélyesekkel – egyeztetett, közösen elfogadott, a "132 kV-nál kisebb feszültségű hálózatok tervezése és fejlesztése" vonatkozó irányelvet kell kidolgoznia, ezen elosztó hálózatra vonatkozó irányelvet az Elosztói Szabályzat tartalmazza.

(D) Az irányelvet a hálózati engedélyeseknek a tervező, fejlesztő munka során kötelezően alkalmazniuk kell. "A 132 kV-nál kisebb feszültségű hálózatok tervezése és fejlesztése" irányelv hatálya a hálózati engedélyesek által üzemeltetett 132 kV-nál kisebb feszültségű hálózat tervezését és fejlesztését szolgáló munkára terjed ki.

- 4.3.6 A Rendszerirányító és az Elosztók kötelesek hozzáférhetővé tenni a jóváhagyott hálózatfejlesztési terveiket. A jóváhagyott Hálózatfejlesztési terv végrehajtása, illetve módosítása tekintetében a Rendszerirányító és az Elosztói engedélyesek kötelesek a VET 25.-26.§ és a Vhr.10.§ rendelkezései szerint eljárni.

- 4.3.7 Együttműködés a Hálózatfejlesztési terv, illetve az Elosztói hálózatfejlesztési tervek kidolgozása során, határidők, jóváhagyás

(A) Az átviteli- és 132 kV-os elosztó hálózat fejlesztésének tervezésénél a magyar villamosenergia-rendszert az ENTSO-E (UCTE) és a vele szinkron üzemben lévő villamosenergia-rendszerek együttműködő villamosenergia-rendszereként kell figyelembe venni.

(B) TÖRÖLVE!

(C) Az Elosztók legalább két évente, január 31-ig kötelesek benyújtani a Rendszerirányítónak a legalább 10 évre előre tekintő, részletes műszaki számításokkal alátámasztott Elosztói hálózatfejlesztési terveiket az illetékességükbe tartozó 132 kV-os hálózatra vonatkozóan.

(a) Az Elosztói hálózatfejlesztési tervet minimálisan, a Rendszerirányító által az Elosztói engedélyesek számára előírt, a terv indításakor megadott időpontokra (sarokévekre) kell elkészíteni.

(b) Az Elosztói engedélyes köteles kiinduló hálózati állapotnak a Rendszerirányító által közzétett – a folyamatirányító rendszeréből vett, téli-nyári terhelésméréssel pontosított terhelési adatokat tartalmazó – hálózati modellt tekinteni.

(c) A jövőre vonatkozó terhelések előrebecslését minimálisan a megadott sarokévre kell elvégezni területileg tetszőlegesen különböző terhelés felfutással, vagy felfutási sávval. Minimum-maximum terhelési értékeket kell közölni csomópontonként az alábbi időszakokra:

- Téli csúcs
- Nyári csúcs
- Nyári minimum

(d) A forrásoldali igények által meghatározott fejlesztések tekintetében az Elosztói engedélyesek a Rendszerirányító által a mindenkori tervkészítés éve június 30-ig elkészült Hálózatfejlesztési terv szerinti munkaközi állapotot veszik figyelembe.

(e) Új csomópontok, alállomások esetén annak belépési időpontjában összejelöléssel (a sorok táblázaton belüli – egy mezőben – azonos indexszel történő jelölése) meg kell adni azon szomszédos csomópontokat, amelyek terhelése a belépés időpontjában az új csomópont terhelésével azonos összegben csökken. (Átterhelés közlése.)

(f) Megengedett csomóponti egyedi trendek megadása – ez esetben a növekedési index soron belüli feltüntetésével –, vagy minden évre kiszámított idősor egyedi változásokkal (pl. új egyedi nagyfelhasználó belépése).

(g) Az Elosztóknak a határukat keresztező 132 kV-os hálózati elemek áramlási viszonyait a szomszédos engedélyesekkel egyeztetve kell figyelembe venni.

(D) A Rendszerirányító minden év június 30-ig köteles elkészíteni a Hálózatfejlesztési tervet, melyet meg kell küldeni az Elosztói engedélyeseknek véleményezés, konzultáció, egyeztetés céljából és a Hivatalnak jóváhagyás céljából.

(E) A Rendszerirányító, az Elosztók, – és a Hivatal – minden év szeptember 30-ig álláspontjukat egyeztetik és a Hálózati engedélyesek megállapodnak abban, hogy az egyes fejlesztéseket melyik hálózati engedélyesnek kell megvalósítania.

(F) Eredménytelen egyeztetés esetén a VET vonatkozó rendelkezései szerint kell eljárni.

(G) A Rendszerirányító minden év november 30-ig köteles elkészíteni és a Hivatal felé jóváhagyásra benyújtani a Hálózatfejlesztési tervet.

(H) Hálózati engedélyes az alternatív hálózatfejlesztési javaslatait az abban érintett hálózati engedélyes hálózatára vonatkozó kötelezettségvállalási időszakon túli időszakra teszi meg. Speciális esetekben (pl. váratlan fogyasztói igények megjelenése) ezen időszakon belüli fejlesztési alternatívák is meghatározhatók, de ezt az érintett feleknek egyedileg kell megtárgyalniuk.

(I) Elosztó az Elosztói hálózatfejlesztési tervében szereplő elosztó hálózati fejlesztéseivel szemben átviteli hálózati fejlesztési javaslatokat fogalmazhat meg és erről tervekészítési időszaka során (de legkésőbb december 31-ig) az érintett hálózati engedélyeseket tájékoztatja, részvételükkel konzultációt folytat le.

(J) Az elosztó hálózati engedélyes Elosztói hálózatfejlesztési terve benyújtásával egyidejűleg (de legkésőbb január 31-ig) benyújthat az Elosztói hálózatfejlesztési tervében szereplő elosztó hálózati fejlesztéseivel szemben – korábban megtárgyalt – átviteli hálózati fejlesztési javaslatot is, a műszaki egyenértékűséget számításokkal alátámasztva. Csatolni kell a kiváltandó elosztó hálózati fejlesztési változatra elvégzett költségszámítást.

(K) Átviteli rendszerirányító az Elosztó által a fenti határidőre beadott alternatív átviteli hálózati fejlesztési javaslatokhoz február 15-ig elkészíti és az elosztó hálózati engedélyes részére megküldi az (alternatív) átviteli hálózati fejlesztési változatra elvégzett költségszámítást és az ezen alapuló döntését, miszerint az alternatív javaslatot további (műszaki) vizsgálatra befogadja-e vagy elveti.

(L) Átviteli rendszerirányító a hálózatfejlesztési tervében az átviteli hálózat fejlesztésével szemben az elosztóhálózat fejlesztésére vonatkozó javaslatokat is kidolgozhat, az átviteli hálózati fejlesztésekkel való műszaki egyenértékűséget számításokkal alátámasztva. Az átviteli hálózati fejlesztésre kidolgozott költségszámítást április 30-ig megküldi az alternatív javaslat által érintett elosztói engedélyes részére, aki május 15-ig elkészíti és átviteli rendszerirányító részére megküldi az alternatív elosztó hálózati fejlesztési változatra elvégzett költségszámítást és az ezen alapuló döntését, miszerint az alternatív javaslatot következő tervekészítési ciklusába befogadja-e vagy elveti.

(M) Az átviteli rendszerirányító által készített terv sarokévei minden évben lépítésre kerülnek, az új sarokévekre vonatkozó csomóponti terhelési adatsorokat az elosztói engedélyesek adják meg.

#### 4.3.8 Az elhatározott fejlesztések megvalósítása

(A) A Rendszerirányító által – a Hálózatfejlesztési terv alapján – szükségesnek ítélt és megvalósításra javasolt, az Elosztókkal egyeztetett, a Hivatal által közcélúnak minősített, adott időszakra vonatkozó, működési területükre eső hálózatfejlesztéseket a hálózati engedélyesek feladata megvalósítani.

(B) Amennyiben a VER-ben a 132 kV-os és annál nagyobb feszültségű hálózat fejlesztésének tervezésénél figyelembe vett körülményekhez képest lényeges változások állnak elő, az adott időszakra vonatkozó hálózatfejlesztések a Rendszerirányító javaslatára, a hálózati engedélyesekkel közösen egyeztetetten, a Hivatal jóváhagyása esetén módosulhatnak.

#### 4.3.9 Adat és információ szolgáltatási követelmények és kötelezettségek



(A) A Hálózatfejlesztési terv, illetve az Elosztói hálózatfejlesztési terv megvalósításához a Rendszerirányító számára – a Rendszerirányító kezdeményezésére általa kellő időben előre meghatározott időszakban és tartalommal – évente teljes körű terhelésmérést kell végezni az Elosztók kötelező részvételével és együttműködésével.

(B) A Hálózatfejlesztési terv kidolgozásához szükséges adatok szolgáltatása az engedélyesek kötelezettsége, melynek része a teljesítménymérleg elkészítéséhez szükséges éves rendszeres adatszolgáltatás.

(C) A Hálózatfejlesztési terv kidolgozásához az Elosztók és a Termelők és Kistermelők kötelesek a Rendszerirányító számára az ÜSZ 2.5 sz. melléklet táblázataiban (Erőművi és hálózati alapadatok) rögzítetteknek megfelelő adatokat és információkat szolgáltatni.

(D) A hálózati engedélyesek által tervezett hálózatfejlesztések adatait az ÜSZ 2.5 számú melléklet táblázatai szerint kell megadni.

(E) Terhelhetőségi határértékeknel nem csak a főberendezés (példaként sodrony, transzformátor, generátor) terhelhetőségét kell megadni, hanem, – ha az azzal sorba kapcsolt egyéb, az ághoz tartozó elemek (példaként áramváltó, szakaszoló, megszakító, hullámszórt, vezeték [annak belógásait és felfüggesztéseit, szabványosságát figyelembe véve]) annál kisebb terhelhetőségűek – azokat mind meg kell adni, és meg kell nevezni a korlátozó elemet.

(F) Az adat szolgáltatásnak ki kell térni a jövőben tervezett minden új elemre (leágazás, felhasítás, készülékek), vezetékek esetén azok feltételezett nyomvonal hosszára, feltételezett egyéb geometriai adataira, és várható villamos és fajlagos adataira.

(G) Felhasítás, illetve új T leágazás esetén a meglévő nyomvonal felhasítási (T leágazási) pontját az eredeti vezeték első csomópontjától (általában az oszlopszámozás kezdetétől) mért hosszal kell megadni.

(H) A kialakuló új szakaszokat a felhasítással kialakuló új végpontokkal és paraméterekkel kell megadni.

(I) Összetettebb alállomások esetén közölni kell az alállomás normál kapcsolási állapotát, ha az hossz- vagy/és keresztirányban osztott sínnel üzemel.

Csomópontonként meg kell adni a csomópontokhoz kapcsolódó elemeket (transzformátorokat).

(J) Meg kell adni minden olyan csomópont azonosítóját és a transzformátorok adatait, ahol a beépített transzformátorok összteljesítménye, vagy egyedi teljesítményeik változnak, illetve más paraméterű (%-os rövidzárlati feszültségű, átviteli transzformátorok esetén más szabályozási jellemzőjű (pl. fokozatszám változás)) transzformátor kerül beépítésre, mint a korábbi.

(K) Az ágelemek azonosítóival történő hivatkozással kell közölni minden olyan készülékcsereit, amely az ágelemek terhelhetőségi értékeit módosíthatja.

(L) A hálózat fejlesztéseket a felmerülés okai szerint csoportosítva kell közölni, legalább az alábbiak szerint:

(a) Csomópontok

- Új berendezés létesítése új, vagy bővülő felhasználói igények kielégítése miatt (alállomások).
- Meglévő berendezés kapacitásbővítése fogyasztás növekmény miatt (példaként sín megosztása, sínbontó, sínáthidaló, mező-



bővítés, második sín, Pí állomás átalakítása, diszpozíció változások).

- Meglévő berendezés átépítése (esetleg kapcsolódó kapacitás bővítése) a berendezés állapota miatt (diszpozíció változások nélkül).
- Megszűnő csomópont.

(b) Ágelemek

- Új berendezés létesítése új, vagy bővülő felhasználói igények kielégítése miatt (vezetékek).
- Meglévő berendezés kapacitásbővítése (vezeték keresztmetszet növelés, szabványosítás, geometriamódosítás, beszabályozás, soros elemek cseréje (áramváltó), új transzformátorok, és transzformátorkapacitás bővítés, csere).
- Meglévő berendezés átépítése (esetleg kapcsolódó kapacitás bővítése) a berendezés állapota miatt (vezeték keresztmetszet növelés, szabványosítás, geometriamódosítás, beszabályozás, soros elemek cseréje (áramváltó), és transzformátor változások).
- Ideiglenes, de tartós alakzat, üzemállapot (példaként 2 rendszer párhuzamos kötése, alacsonyabb feszültség szint).

(M) Az adatközlést minden esetben a közzétett hálózati modell azonosítóinak használatával, új elemek esetében az ÜRIK rendszer szerinti konvenció figyelembevételével (új név és azonosító) kell megadni.

(N) A fejlesztési javaslatokat várható üzembe helyezési időponttal is el kell látni, ami természetesen a rendszerszintű tervezés során, vagy helyi feltételek változása miatt is módosulhat.

(O) Azokat a topológiát megváltoztató fejlesztési javaslatokat, amelyek csak több egymást követő lépésben, esetleg bontásokkal, átrendezésekkel valósíthatók meg, sorozat ábrával kell bemutatni, ahol az egyes lépések elkülöníthetők.

(P) A számítási eredmények teljes körű beadása csak a Rendszerirányító külön kérése esetén szükséges.

(Q) A modellek előállításánál rögzíteni kell a kiinduló modellhez viszonyított módosító lépéseket, ezek végeredményét (minden egyes új, topológiában különböző modellt) levezetett modellként egyedi azonosítóval kell ellátni.

(R) Ezekre vonatkoznak a számítási eredmények, melyek közül célszerűen szöveges, vagy táblázatos anyagban azokat az adatokat kell bemutatni, melyek az egyes javasolt intézkedéseket indokolják, vagy figyelmet kell rájuk irányítani.

(Határértékek túllépése load-flow, vagy zárlati számítások esetén, kiesések megnevezése és a hozzájuk kapcsolódó határérték túllépések elemenként az üzembiztonsági számítások esetén.)

(S) Tájékoztató értékeket kell közölni a tervezett intézkedések várható költségeiről.

(T) Meglévő berendezések átépítése esetén közölni kell az átépítés (üzemen kívüli állapot) várható időtartamát, annak tervezett időszakát (nyári, átmeneti időszak, téli csúcs érintettsége), az üzemem kívül helyezés esetleges feltételeit (kapcsolódó beruházás, kötött üzemállapot).

(U) Az Elosztói hálózatfejlesztési tervek kidolgozásához a Rendszerirányító köteles az Elosztói engedélyesek számára a 2.5 sz. mellékletben rögzítetteknek megfelelő adatokat és információkat szolgáltatni.

(V) TÖRÖLVE!

(W) TÖRÖLVE!

(X) Az adatszolgáltatók a szolgáltatott adatokat az általuk aktuálisan ismert minden szóba jöhető körülmény figyelembevételével, a lehető legjobb előrebecslésük és szándékuk alapján kötelesek meghatározni és megadni.

(Y) A Hálózatfejlesztési terv, illetve az Elosztói hálózatfejlesztési tervek kidolgozásához szolgáltatott adatokat és információkat az eredeti tulajdonosuk írásbeli beleegyező nyilatkozata nélkül – a hálózati engedélyeseken kívül – harmadik fél számára átadni szigorúan tilos.

(Z) A Rendszerirányító és az adatszolgáltatók közötti adatcserék a Rendszerirányító, illetőleg a vonatkozó jogszabályok által meghatározott módon és egyeztetett adatformátumban történnek.

(AA) Az Elosztók kötelesek az Elosztói hálózatfejlesztési tervük – Rendszerirányító számára való – benyújtása utáni minden, az általuk üzemeltetett hálózaton bekövetkező változást bejelenteni, amely a Rendszerirányító által készítenő Hálózatfejlesztési tervet jelentősen befolyásolja.

## **Elosztói Szabályzat 8.5. pontja**

**(Üzletszabályzat 3.12. pontja – Az ellátási szabályzatokban meghatározott adatok és információk szolgáltatásának rendje)**

### **A mérési és elszámolási adatok szolgáltatása**

#### 8.5.1. Általános elvek

8.5.1.1. Az elosztói engedélyes köteles a fogyasztásmérők leolvasása alapján a Kereskedelmi Szabályzatban rögzített tartalommal, gyakorisággal és módon az érdekelt piaci szereplőknek mérési adatokat szolgáltatni.

8.5.1.2. Az adatszolgáltatások a következők:

- idősoros méréssel rendelkező rendszerhasználók mérési adatai,
- profilos elszámolású rendszerhasználók méréshelyettesítő adatszolgáltatása,
- profilos elszámolású rendszerhasználók elszámolt fogyasztási adatai, és az ahhoz kapcsolódó adatok.

8.5.2. Idősoros méréssel rendelkező felhasználókra vonatkozó mérési adatszolgáltatás

8.5.2.1. Az adatokat az elosztói engedélyes szolgáltatja a kereskedők, mérlegkör felelősök és a rendszerirányító számára.

8.5.2.2. Az adatszolgáltatás forrása a fogyasztásmérőből távleolvasással naponta leolvasott terhelési görbe, valamint az elszámolási időszakra vonatkozó nyitó és záró fogyasztásmérő-állások. Amennyiben a távleolvasás nem sikeres (pl. a telefonvonal hibája miatt), a hálózati engedélyes ideiglenes adatokat biztosít (az elosztók által közösen elfogadott helyettesítési szabályokat alkalmazva), illetve mindent megtesz az adatok mielőbbi pótlása érdekében.

8.5.2.3. Tekintettel arra, hogy az idősoros adatokat rögzítő fogyasztásmérők a mérő-állásokat minden hónap 1. napján 0 órakor tárolják, hőközi elszámolási adatszolgáltatáskor fogyasztás-mérőből leolvasott mérőállás nem áll rendelkezésre.

8.5.2.4. Az adatszolgáltatás tartalma

- a kereskedő számára a kereskedőhöz tartozó, idősoros méréssel rendelkező felhasználók wattos terhelési görbéje mérési pontonként, valamint az elszámolási időszakra vonatkozó nyitó és záró fogyasztásmérő-állások és a kereskedő összesített görbéje,
- a mérlegkörfelelős számára a mérlegkörfelelőshöz tartozó kereskedők összesített görbéi és a mérlegkör összesített görbéje,
- a rendszerirányító számára a mérlegkör felelőshöz tartozó, idősoros méréssel rendelkező felhasználók összesített terhelési görbéje.

8.5.2.5. Az adatszolgáltatás formátuma a rendszerirányító által definiált XML fájl a formátum. (Lsd. 24. sz. melléklet)

8.5.2.6. Az adatszolgáltatás időpontja

- Előzetes adat: naponta reggel 7:30-ig az adatszolgáltatás napját megelőző hét nap valamennyi adatának legfrissebb adatverziójának megküldésével.

- Elszámolási adat: az elszámolási időszakot (hónapot) követő negyedik munkanap 14 óráig a teljes hónap utolsó, elszámolásra alkalmas adatverziója.
- 8.5.3. Profilos elszámolású rendszerhasználókra vonatkozó mérés helyettesítő adatszolgáltatás
- 8.5.3.1. Az adatokat az elosztói engedélyes szolgáltatja a kereskedők, mérlegkör felelősök és a rendszerirányító számára.
- 8.5.3.2. Az elosztói engedélyes minden hét szerdáján (amennyiben ez munkaszüneti nap, úgy legkésőbb az azt megelőző munkanapon) 12 óráig megadja minden kereskedő, mérlegkör felelős és a rendszerirányító részére a területén lévő profilos elszámolású rendszerhasználók következő naptári hétre érvényes összesített profilgörbéjét kereskedőnkénti, illetve mérlegkörönkénti bontásban.
- 8.5.3.3. Az elosztói engedélyes által adott heti adatszolgáltatás tartalmán az elosztói engedélyes az adatszolgáltatás határideje után változtatást nem végez. Hiba profilos menetrend esetén a hiba az elosztói szabályzat mellékletének 4.5 pontja alapján kerül kezelésre.
- 8.5.3.4. Az átviteli rendszerirányító számára történő, egy naptári hónapra vonatkozó adatszolgáltatást elosztó a korábban megküldött adatok összesítésével, visszamenőlegesen, az 8.5.2.6 pont szerint teljesíti. Kereskedők irányában nem történik visszamenőleges, naptári hónapra vonatkozó adatszolgáltatás
- 8.5.3.5. Az összesített profilgörbe előállításához az elosztói engedélyes számlázási rendszerében rendszerhasználónként nyilvántartott, az adatszolgáltatás időpontjában aktuális fogyasztási tényezők profilsoportonként összegzett értékét kell figyelembe venni. Az ilyen módon előállított és megküldött mérés helyettesítő adatok szolgálnak alapadatként a rendszerirányító kiegyenlítő energia elszámolásában.
- 8.5.3.6. Az adatszolgáltatást követő időszakban végzett leolvasások és elszámolások az adott rendszerhasználók fogyasztási tényezőjének értékét módosítják. Ezek a módosítások az összegzett értékben csak a következő adatszolgáltatáskor aktualizálódnak
- 8.5.3.7. Az adatszolgáltatás formátuma a rendszerirányító által definiált XML fájl a formátum. (Isd. 24. sz. melléklet)
- 8.5.4. Profilos elszámolású rendszerhasználók elszámolt fogyasztására vonatkozó adatszolgáltatása
- 8.5.4.1. Az adatokat az elosztói engedélyes szolgáltatja a kereskedők számára.
- 8.5.4.2. Profilos elszámolású rendszerhasználók esetén az elszámolási adatszolgáltatás forrása a rendszerhasználó fogyasztásának a hálózatüzemeltető által történő elszámolása. Ez az elszámolás határozza meg a rendszerhasználó tényleges fogyasztását az elszámolási időszakban, az új mértékadó éves fogyasztást és az adott rendszerhasználónál felmerült mennyiség eltérést.
- 8.5.4.3. Az elszámolás a rendszerhasználónak a hálózathasználati szerződésben rögzített gyakoriságú (általában éves) rendszeres leolvasása után, kereskedő- és mérlegkör váltásakor, valamint a hálózathasználati szerződés megszűnésekor történik meg.

- 8.5.4.4. Az adatszolgáltatás az előző adatszolgáltatás lezárási időpontja óta elszámolt rendszerhasználók adatait tartalmazza. Az adatszolgáltatás mérési pontonként egy fájlt tartalmaz, amelynek legfontosabb adatai a következők:
- A küldő és a fogadó azonosítója
  - Mérési pont-azonosító
  - A rendszerhasználó neve
  - A felhasználási hely címe
  - Az elszámolási időszak kezdete
  - Az elszámolási időszak vége
  - A leolvasás oka
  - A mérőállás megállapításának módja
  - Az elszámolt villamos energia mennyisége (kWh)
  - A kiszámolt új mértékadó éves fogyasztás (kWh)
  - A kiszámolt mennyiségi eltérés ( $\pm$ kWh)
  - A megállapított kezdő és záró mérőállás (tájékoztató adat)
  - A mérő azonosító száma (tájékoztató adat)
- 8.5.4.5. Az adatszolgáltatás formátuma XML fájl MSCONS formátumban (lásd 27. sz. melléklet)
- 8.5.4.6. Az adatszolgáltatás az elosztó és a kereskedő közötti szerződésben megállapított gyakorisággal, de legalább havonta történik.
- 8.5.4.7. Amennyiben az elszámolás után a leolvasási adat módosul (korrekció), az adatszolgáltatást is módosítani kell.
- 8.5.4.8. A nem mérés alapján elszámolt rendszerhasználók elszámolása az elosztói engedélyesnél havonta történik, így az elfogyasztott energiára vonatkozó, MSCONS formátumú adatszolgáltatást is havonta küldi az elosztói engedélyes.
- 8.5.5. A magánvezetékre kapcsolódó felhasználók kezelése
- 8.5.5.1. Ha mind a felhasználó, mind a magánvezetékre kapcsolódó felhasználó(k) idősoros méréssel rendelkeznek, akkor az elosztói engedélyes a felhasználónál negyedóránként elvégzi a magánvezetékre kapcsolódó felhasználó felhasználásának levonását, így az adatszolgáltatásban már csak a felhasználó tényleges terhelési görbét küldi.
- 8.5.5.2. Idősoros felhasználó és profilos elszámolású magánvezetékre kapcsolódó felhasználó(k) esetén az elosztói engedélyes a felhasználó felhasználásából a magánvezetékre kapcsolódó felhasználó(k) profilja szerint vonja le a felhasználást.
- 8.5.5.3. A fenti esetekben a magánvezetékre kapcsolódó felhasználó elszámolása után el kell végezni a felhasználó elszámolásának a korrekcióját.
- 8.5.5.4. Amennyiben mind a felhasználó, mind a magánvezetékre kapcsolódó felhasználó(k) profilos elszámolásúak, akkor a levonás az éves mennyiségből történik, és mindkét felhasználó elszámolása saját profilja szerint valósul meg. Az elszámolásokat azonos időben kell elvégezni.
- 8.5.5.5. Az elosztói alapidíjat a felhasználó a kapcsolódási pont feszültségszintjének megfelelően fizeti meg.
- 8.5.5.6. Az elosztó a VET-ben és a VET Vhr.-ben, illetve a rendszer-használati díjak megállapításának és alkalmazásának szabályairól szóló miniszteri rendelet-

ben foglaltaknak megfelelően gondoskodik a magánvezetékre kapcsolódó felhasználók közvetlen elszámolásáról. Amennyiben a felhasználó és a kereskedő megállapodása alapján a rendszerhasználati díjak fizetését a kereskedő vállalta, úgy közvetlen elszámolás alatt az elosztó és a kereskedő közötti elszámolás értendő.

- 8.5.6. A rendszerhasználati díjakra vonatkozó adatszolgáltatás
- 8.5.6.1. Az adatokat az elosztói engedélyes szolgáltatja a kereskedők, a magánvezeték és közvetlen vezeték engedélyese, illetve üzemeltetője számára.
- 8.5.6.2. Az adatszolgáltatás az adott kereskedővel szerződésben lévő azon a rendszerhasználókra terjed ki, akiknek a rendszerhasználati díjat a kereskedő számlázza.
- 8.5.6.3. Az adatszolgáltatás forrása az elosztói engedélyes által elvégzett hálózathasználati díj elszámolás. Ennek során az elosztói engedélyes meghatározza az adott felhasználó által fizetendő hálózathasználati díjat.
- Az energiával arányos díjak alapja a terhelési görbéből vagy mérőállás-különbségből meghatározott kWh érték. A teljesítménytől függő díjlemek alapja a szerződésben szereplő teljesítményérték, figyelembe véve a túllépések mértékét és fajtáját (engedélyezett, nem engedélyezett).
- 8.5.6.4. Az adatszolgáltatás mérési pontonként egy fájlt tartalmaz, amelynek adatai a következők:
- Méréspont-azonosító
  - A felhasználó neve
  - A felhasználási hely címe
  - Számla típus (elszámoló, rész vagy előleg)
  - Az elszámolási időszak kezdete
  - Az elszámolási időszak vége
  - A hálózathasználati díjtétel elemei (mennyiségi egység, mennyiség, egységár, nettó összeg, adószázalék)
  - Alapdíj, teljesítménydíj értékek (mennyiségi és érték információk)
- 8.5.6.5. Az adatszolgáltatás formátuma XML fájl INVOIC formátumban (Lsd. 28. sz. melléklet)
- 8.5.6.6. Az adatszolgáltatás folyamatosan történik, amikor elkészül egy elszámoló számla a rendszerben.
- Amennyiben az elszámolás után a leolvasási adat módosul (korrekció), az adatszolgáltatás is módosítani kell.
- 8.5.7. Pótértékek rendelkezésre bocsátása
- 8.5.7.1. Hiányzó, nem megbízható értékek esetén az elosztói engedélyes pótértéket biztosít.
- 8.5.7.2. A jogosult adatfogadó (rendszerhasználó, kereskedő, mérlegkör-felelős) szükség esetén kérheti a pótérték-képzés változtatásának okát és alapját a hálózatüzemeltetőtől.
- 8.5.8. Mérőállások idősoros mérés esetén
- 8.5.8.1. Idősoros elszámolás esetén az elszámolás nem a mérőállások különbözete alapján, hanem a negyedórás fogyasztások összegzéséből készül. A kezdő és záró mérőállások tájékoztató adatok, amik a hőközi elszámolások kivételével megegyeznek a fogyasztásmérőről leolvasható mérőállásokkal.



8.5.8.2. Az elszámolt villamos energia mennyisége nem minden esetben egyezik meg a feltüntetett kezdő és záró mérőállások különbözetével, aminek az alábbi okai lehetnek:

- mérőváltós mérés esetén a mérőállások különbözetét szorozni kell a mérőváltók áttételének szorzatával – kivéve, ha a mérőváltók áttétele a fogyasztásmérőbe be van paraméterezve,
- a magánvezeték engedélyese, illetve üzemeltetője esetén a magánvezetéken mért fogyasztást csökkenteni kell a magánvezetékről ellátott felhasználók fogyasztásával, és korrigálni kell a magánvezetékről ellátott felhasználók mennyiségi eltéréseivel,
- amennyiben a mérés nem a csatlakozási ponton van kiépítve, a mért mennyiséget korrigálni kell a méretlen szakasz veszteségével, kivéve a magánvezetékre kapcsolódó felhasználókkal történő közvetlen elszámolás esetét.

8.5.9. Adatbiztonság és adatvédelem

8.5.9.1. Az elosztói engedélyes felelős azért, hogy csak jogosultak férjenek hozzá a mindenkori elszámolási mérési értékekhez. A hozzáférési jogokat az elosztói engedélyesnek szerződésben kell szabályoznia a résztvevőkkel.

8.5.9.2. Olyan műszaki és szervezési eljárásokat kell alkalmazni, amelyek megakadályozzák a hamisítást, az adatvesztéseket és a visszaélést az adatokkal.

**Elosztó Szabályzat 6/A. sz. melléklete**

(Üzletszabályzat 5.3.2. pontja – Az erőművek hálózati csatlakozási szerződésének előkészítése, létrejöttére vonatkozó különös szabályok  
Üzletszabályzat 9.4.1. pontja – Tervdokumentáció)

**Kiserőművek  
elosztó hálózati csatlakozásának műszaki feltételei  
Dokumentációk**

- ◆ Érvényes kiviteli műszaki terv
- ◆ Hatósági és egyéb engedélyek, nyilatkozatok
- ◆ Elszámolási mérőberendezések hitelesítési jegyzőkönyvei, az üzembe helyezés során felvett mérési jegyzőkönyvek
- ◆ Műszaki leírások, kezelési, karbantartási utasítások
- ◆ Relvédelmi és automatika rendszer műszaki paraméterei, beállítási lapok
- ◆ Engedélyezett üzembe helyezési program.

**Elosztó Szabályzat 6/B. sz. melléklete**

(Üzletszabályzat 5.3. 2. pontja – Az erőművek hálózati csatlakozási szerződésének előkészítése, létrejöttére vonatkozó különös szabályok  
Üzletszabályzat 9.4.1. pontja – Tervdokumentáció)

**Háztartási méretű kiserőművek (HMKE)  
elosztó hálózati csatlakozásának műszaki feltételei  
Dokumentáció**

Az elosztói engedélyes részére az engedélyeztetéshez benyújtandó csatlakozási dokumentáció elvárt tartalma:

- ◆ csatlakozási dokumentáció kitöltött előlapja,
- ◆ a telepítendő berendezések és a kívánt csatlakozási mód leírása,
- ◆ az elszámolási mérőrendszer és a mérőhely kialakításának leírása, valamint egyvonalas kapcsolási rajza,
- ◆ védelmi beállítási értékek táblázata,
- ◆ térképszelvényen jelölt telepítési hely, elhelyezési rajz,
- ◆ tulajdoni lap, tulajdonosi hozzájárulás (amennyiben a beruházó nem azonos a tulajdonossal),
- ◆ egyvonalas villamos séma a tulajdoni határ és tulajdonosok megjelölésével,
- ◆ termelői nyilatkozat

A csatlakozási dokumentációt az adott telepítésre vonatkozóan kell kidolgozni, és a HMKE csatlakoztatásának engedélyeztetéshez az elosztói engedélyeshez véleményezésre, illetve jóváhagyásra be kell nyújtani.

## **Elosztó Szabályzat 8. sz. melléklete** **(Üzletszabályzat 6.1. pontja – A szerződéskötési kötelezettség köre)**

### **Az üzemviteli megállapodás tartalmi követelményei**

Az üzemviteli megállapodás bevezetőjének tartalmaznia kell a megállapodó feleket és a megállapodás tárgyát.

#### **1. Általános kérdések**

- ◆ Létesítmények műszaki ismertetése (az üzembe helyezési programban meghatározott részletezettséggel)
- ◆ Tulajdonjogi és üzemeltetési határok
- ◆ Hírközlés

#### **2. Operatív üzemviteli kérdések**

- ◆ Üzemirányítás
- ◆ Normál kapcsolás
- ◆ Üzemviteli előírások
- ◆ Feszültségmentesítési műveletek
- ◆ Utasításra jogosult személyek
- ◆ Üzemzavarok
- ◆ Védelmi berendezések
- ◆ Telemechanika
- ◆ Hangfrekvenciás adók, záró körök
- ◆ Villamosenergia-korlátozás
- ◆ Üzemi napló
- ◆ Védelmi és automatikai adatgyűjtés és értékelés

#### **3. Egyéb kérdések**

- ◆ Adatszolgáltatás
- ◆ Belépés idegen területre
- ◆ Vitás kérdések rendezése
- ◆ Mellékletek
- ◆ A megállapodás hatálya, érdekelték

## **Elosztó Szabályzat 9. pontja**

**(Üzletszabályzat 6.8.1. pontja – Hálózathasználati szerződés módosítása kereskedőváltáskor)**

### **9. KERESKEDŐVÁLTÁS**

#### **9.1. Általános szabályok**

- 9.1.1. A VET előírása szerint minden elszámolási pontnak tartozni kell egy mérlegkörhöz. Mérlegkörhöz való tartozást ellátás alapú villamosenergia-vásárlási (továbbiakban kereskedelmi szerződés) vagy mérlegkör szerződés megléte igazolja. Egy csatlakozási pontnak mérlegkörhöz való tartozását az elosztó az informatikai rendszerében nyilvántartja. Ez a nyilvántartás az alapja a mérési és elszámolási adatok szolgáltatásának.
- 9.1.2. A kereskedőváltás fordulónapja minden esetben a régi kereskedelmi szerződés megszűnésének napja.
- 9.1.3. A piaci szereplők között automatizált adatszere-folyamatokat kell működtetni a be- és kijelentések, a tömeges kereskedőváltás kezelése érdekében. Ez biztosítja, hogy a szerződések hatályba lépése illetve megszűnése a kereskedő és az elosztó informatikai rendszerében konzisztens módon kerüljön leképezésre. Az üzenetek formai és tartalmi követelményeit a 29. számú melléklet tartalmazza.
- 9.1.4. Az elektronikus üzenetek elsődleges azonosítója a Mérési Pont Azonosító (POD).
- 9.1.5. A bejelentés elmaradásából vagy valóságnak nem megfelelő tartalmából eredő költségért és kárért a mulasztást elkövető, vagy a valóságnak nem megfelelően nyilatkozó kereskedelmi engedélyes felel.
- 9.1.6. A hibásan megküldött információkból eredő károkért a hibás adatot küldő felel.
- 9.1.7. A kereskedőváltást az elosztó köteles az informatikai rendszerében átvezetni. Ezt az átvezetést az elosztó a kereskedő elektronikus formában tett hibátlan nyilatkozata alapján hajtja végre.
- 9.1.8. Amennyiben a be- illetve kijelentések végrehajtása az elosztó hibájából nem valósult meg, elosztó köteles azokat az eredeti időpontra – visszamenőlegesen is – végrehajtani.
- 9.1.9. A Kereskedői adatszolgáltatás határnapja után tett be- és kijelentést elosztói engedélyes visszautasítja, a kereskedőnek a határidők figyelembe vételével új be- illetve kijelentést kell tennie.
- 9.1.10. Erőművek (kivéve a háztartási méretű kiserőművek) esetén a kereskedőváltások be/kijelentését az elosztók mellett a átviteli rendszerirányító felé is teljesíteni kell. Ezeket az üzeneteket nem a kereskedőváltás be/kijelentésére szolgáló csatornákon kell küldeni és megválaszolni.

#### **9.2. Mérlegkészítési egység kialakítása és megszűnése**

- 9.2.1. Mérlegkészítési egységnek nevezzük az összerendelt elosztó – kereskedő – mérlegkör-felelős hármast.
- 9.2.2. Mérlegkészítési egység kialakítása

- 9.2.2.1. A felhasználókat ellátni kívánó villamosenergia-kereskedőknek meg kell kötni a területileg illetékes elosztóval a jelen szabályzat 23. melléklete szerinti együttműködési megállapodást.
- 9.2.2.2. A megállapodás megkötésének feltétele, hogy a villamosenergia-kereskedő rendelkezzen:
- Villamosenergia-kereskedelemre vonatkozó működési engedéllyel,
  - Mérlegköri szerződéssel, amennyiben mérlegkör-felelős is egyben,
  - Mérlegköri befogadó nyilatkozattal, vagy mérlegköri tagsági szerződéssel, amennyiben nem mérlegkör-felelős is egyben,
  - A MAVIR által kiadott EIC azonosító kóddal,
  - Mérlegkör felelős esetén a MAVIR-tól igényelt mérési pont azonosítóval az elosztó ellátási területére idősoros és profilos fogyasztói körre, melyet az adatküldés kialakításához a MAVIR küld meg az elosztó részére.
- 9.2.2.3. A szükséges dokumentumokat (beleértve az aláírt együttműködési megállapodást is) cégkivonattal és az aláírási címpéldánnyal együtt az első kereskedőváltási bejelentés előtt 15 nappal meg kell küldeni az elosztónak, amely ez alapján rendszerében kialakítja a mérlegkészítési egységet.
- 9.2.2.4. Az elosztók nem tartják nyilván az engedélyek, ill. szerződések lejáratát idejét, azokat határozatlan idejűnek tekintik.
- 9.2.2.5. A mérlegköri, ill. mérlegkör tagsági szerződések meghatározott mérési pontokra vonatkozó korlátozását az elosztói engedélyesek nem veszik figyelembe.
- 9.2.2.6. Az adatcseréhez az elosztó honlapján szereplő előírásai szerint meg kell igényelni az sFTP kapcsolatot is.
- 9.2.3. **Mérlegkészítési egység megszűnése**
- 9.2.3.1. Az elosztó megszünteti rendszerében a mérlegkészítési egységet:
- a kereskedő működési engedélye megszűnik; vagy
  - a mérlegkör-felelős MAVIR-ral kötött mérlegköri szerződése megszűnik, vagy
  - a kereskedő mérlegkör tagsági szerződése megszűnik, vagy
  - az elosztó és a kereskedő közötti együttműködési megállapodás megszűnik.
- 9.2.3.2. Az érintettek a megszűnő engedélyekről, ill. szerződésekről kötelesek tájékoztatni az elosztót.
- 9.2.3.3. A mérlegkészítési egység megszűnése előtt a kereskedőnek kijelentést kell tennie az általa ellátott valamennyi mérési pontra.
- 9.2.3.4. A megszűnő mérlegkészítési egységben lévő, a kereskedő által ki nem jelentett mérési pontokat az elosztó technikai kijelentéssel a mérlegkészítési egységből annak megszüntetése előtt törli, és amennyiben nem érkezik rájuk érvényes bejelentés, akkor ellátatlannak minősíti.
- 9.3. Felhasználó bejelentése (normál bejelentés)**
- 9.3.1. Új ellátás alapú kereskedelmi szerződés megkötéséről a kereskedő köteles az elosztónak a Kereskedői adatszolgáltatási határnapjáig bejelentő üzenetet küldeni.

- 9.3.2. Elosztó köteles a kereskedőt a bejelentés kézhezvételét követő 4 munkanapon belül tájékoztatni és a felhasználóval és a villamosenergia-kereskedőkkel együttműködni a bejelentés tisztázása érdekében, amennyiben az
- formailag hibás,
  - a POD nem egyértelműen azonosítható be az elosztó rendszerében,
  - a hatályba lépés napján az elosztó nyilvántartása szerint a felhasználó rendelkezik érvényes kereskedelmi szerződéssel,
  - azonos POD-ra azonos naphoz több kereskedőtől érkezik bejelentés.
- 9.3.3. A bejelentésről elosztó a kereskedőnek – megállapodás szerinti törzsadatokat is tartalmazó – visszaigazoló üzenetet küld a bejelentés kézhezvételét követő 4 munkanapon belül.
- 9.3.4. Amennyiben az Új kereskedelmi szerződés nem az Aktuális kereskedelmi szerződés megszűnését követő munkanapon lép hatályba, hanem azt követően, ezt a tényt az elosztói engedélyes köteles a tudomásszerzését követően bejelenteni a felhasználónak és az Új kereskedelmi engedélyesnek azzal, hogy az aktuális kereskedelmi szerződés megszűnése és az új kereskedelmi szerződés hatálybalépése közötti időszakban a felhasználó hálózathasználata felfüggesztésre kerülhet.

#### **9.4. Felhasználó kijelentése (normál kijelentés)**

- 9.4.1. Amennyiben egy felhasználó kereskedelmi szerződése a határozott idejű szerződés lejárta, vagy bármely fél által történő rendes felmondás miatt megszűnik, az Aktuális kereskedelmi engedélyes köteles elosztónak a VET 47/B. § (6) bekezdésben foglalt határidőn belül kijelentő üzenetet küldeni.
- 9.4.2. Elosztó köteles az Aktuális kereskedelmi engedélyest a kijelentő üzenet kézhezvételét követő 4 munkanapon belül tájékoztatni és a felhasználóval és az Aktuális kereskedelmi engedéllyel együttműködni a kijelentő üzenetben foglaltak tisztázása érdekében, amennyiben
- formailag hibás,
  - a POD nem egyértelműen azonosítható be az elosztó rendszerében,
  - az üzenet küldője nem az aktuális kereskedő.
- 9.4.3. A kijelentésről elosztó az Aktuális kereskedőnek visszaigazolást küld a kijelentés kézhezvételét követő 4 munkanapon belül, amennyiben a kijelentés egyértelmű, pontos és az elosztó rendszerében foglaltakkal megegyező adatokat tartalmaz és a kijelentés alapján a villamosenergia-vásárlási szerződés megszűnésének napjával megszünteti az adott POD kereskedőhöz rendelését.
- 9.4.4. Amennyiben a kereskedelmi szerződés megszűnését követő naphoz nem érkezik bejelentés, az adott csatlakozási pont ellátatlanná válik. Erről a tényről és jogkövetkezményeiről elosztó 15 napon belül értesíti a felhasználót.
- 9.4.5. Az elosztó nem figyeli a kereskedelmi szerződések hatályának lejártát, így az Aktuális kereskedelmi engedélyes kijelentésének hiányában a rendszerben nem változtatja meg az általa nyilvántartott kereskedőt.



## **9.5. A kereskedőváltás bejelentése (normál kereskedőváltás)**

- 9.5.1. Kereskedőváltásról beszélünk abban az esetben, ha a felhasználó meglévő ellátás alapú szerződését azzal a céllal kívánja megszüntetni, hogy másik kereskedővel kössön új szerződést. Kereskedőváltáskor biztosítani kell az ellátás folyamatosságát.
- 9.5.2. A kereskedőváltásra vonatkozóan az Aktuális és az Új kereskedőnek egybehangzó be- illetve kijelentést kell tennie kereskedőváltás okkal úgy, hogy a régi szerződés megszűnésének és az új szerződés hatályba lépésnek két egymást követő napra kell esnie. A be- és kijelentés akkor tekinthető egybehangzónak, ha
- azonos a POD (Mérési Pont Azonosító),
  - mindkét üzenet formailag és tartalmilag teljes mértékben megfelel a szabályoknak,
  - azonos fordulónapra vonatkozik.
- 9.5.3. Az elosztói engedélyes a kereskedői bejelentést követően 4 munkanapon belül, egyeztetést kezdeményez az Aktuális kereskedővel és az Új kereskedővel, amennyiben a bejelentés, illetve kijelentés
- formailag hibás,
  - a POD nem egyértelműen azonosítható be az elosztó rendszerében,
  - nincs a bejelentésben szereplő dátumot megelőző napra érvényes kijelentés az Aktuális kereskedőtől,
  - azonos POD-ra azonos napra több bejelentés érkezik.
- 9.5.4. A bejelentésről elosztó mindkét kereskedőnek – a megállapodás szerinti törzsadatokat is tartalmazó – visszaigazoló üzenetet küld a be-, illetve kijelentő üzenet kézhezvételét követő 4 munkanapon belül.
- 9.5.5. Az Aktuális kereskedelmi engedélyesnek az elosztói engedélyes javára a felhasználóval egyetemlegesen vállalt kötelezettségei mindazon kötelezettségekre kiterjednek, melyek a kereskedelmi szerződés hatályának megszűnéséig keletkeznek.

## **9.6. Rendkívüli kereskedői bejelentés**

- 9.6.1. Rendkívüli kereskedői bejelentést az elosztók ellátatlan mérési pontokra ill. hibajavítás miatt vonatkozóan fogadnak el.
- 9.6.2. Hibajavítás miatti rendkívüli bejelentést egy tárgyhónapra (T+1 nap hónapja) vonatkozóan kereskedőnként, ill. elosztónként 5-5 POD-ra lehet tenni. A visszautasított hibajavító bejelentés is beleszámít a darabszámba. Ha a hibajavítás alapján változik a kereskedői hozzárendelés, akkor ahhoz a két kereskedő egybehangzó, egy napon érkező nyilatkozata szükséges (azaz egy ki- és bejelentés hibajavítás pár).
- 9.6.3. A rendkívüli bejelentést legfeljebb a bejelentés időpontját megelőző hónap elsejéig visszamenőleg is lehet tenni.
- 9.6.4. Ellátatlanság okkal tett rendkívüli bejelentést visszaigazolásában az elosztó közli az „ellátatlanság kezdete” és az „ellátatlanság vége” dátumot is. Ha az „ellátatlanság vége nem 9999.12.31, akkor az elosztó a rendkívüli bejelentést csak eddig a dátumig – azaz az ellátatlan időszakra – veszi figyelembe.
- 9.6.5. A rendkívüli bejelentés formátuma, adattartalma, kötelező mezői azonosak a normál bejelentésével.

- 9.6.6. Az elosztó a bejelentés követően 10 munkanapon belül visszautasítja a bejelentést, amennyiben
- Formailag hibás
  - A POD nem egyértelműen beazonosítható az elosztó rendszerében
  - Az adott napon a felhasználó az elosztó nyilvántartása szerint rendelkezik érvényes kereskedelmi szerződéssel
- 9.6.7. Az elfogadott bejelentésekről az elosztó a kereskedőnek elfogadó visszaigazolást küld a bejelentést követően 10 munkanapon, (kivételes esetben, nagyon nagy számú bejelentés esetén előzetes értesítés mellett 20 munkanapon) belül.

## **9.7. Rendkívüli kereskedői kijelentés**

- 9.7.1. Rendkívüli kereskedői kijelentést az elosztók a kereskedelmi szerződés rendkívüli felmondással történő megszűnése, ill. hibajavítás esetén fogadnak el.
- 9.7.2. A rendkívüli kijelentést szerződés megszűnése miatt előzetesen, hibajavítás miatt legfeljebb a bejelentés időpontját megelőző hónap elsejéig visszamenőleg is lehet tenni.
- 9.7.3. Ha a hibajavítás alapján változik a kereskedői hozzárendelés, akkor ahhoz a két kereskedő – egybehangzó, egy napon érkező – nyilatkozata szükséges (azaz egy ki- és bejelentés hibajavítás pár).
- 9.7.4. Hibajavítás miatt a POD nem válhat ellátatlanná.
- 9.7.5. A kijelentés formátuma adattartalma, kötelező mezői azonosak a normál kijelentésével.
- 9.7.6. Az elosztó a kijelentést követően 10 munkanapon (kivételes esetben 20 munkanapon) belül visszautasítja a kijelentést, amennyiben
- Formailag hibás
  - A POD nem egyértelműen beazonosítható az elosztó rendszerében
  - A küldő nem az elosztó nyilvántartása szerinti aktuális kereskedő
- 9.7.7. Az elfogadott kijelentésekről az elosztó a kereskedőnek elfogadó visszaigazolást küld a bejelentést követően 10 munkanapon (kivételes esetben, nagyon nagy számú bejelentés esetén előzetes értesítés mellett 20 munkanapon) belül.

## **9.8. Törzsadatok kezelése**

- 9.8.1. A törzsadatokban bekövetkezett változások esetén érintett elosztói engedélyesek illetve kereskedelmi engedélyesek megküldik egymásnak a módosuló adatokat.
- 9.8.2. Az adatküldés UTILMD formátumú XML fájlban történik.

## **9.9. Leolvasás**

- 9.9.1. Profilos elszámolású mérési pontok esetén a kereskedőváltáshoz kapcsolódóan a korábbi villamosenergia-kereskedő, az új villamosenergia-kereskedő és a felhasználó megegyezhetnek a záró mérőállásról. Megegyezés esetében a korábbi villamosenergia-kereskedő a hálózati engedélyest a megegyezés tényéről és a záró mérőállásról a kereskedőváltás hálózati engedélyesnél történő bejelentésével egyidejűleg értesíti. Ennek hiányában a háló-

zati engedélyes kereskedőváltással kapcsolatos feladatai körében a villamosenergia-vásárlási szerződés megszűnéséig gondoskodik a mérőállás leolvasásáról. A hálózati engedélyes a nem távleolvasható mérővel rendelkező felhasználó esetében a záró mérőállást a leolvasás alapján arányosítással határozza meg.

- 9.9.2. A kereskedők a bejelentő üzenetben megadják a felhasználó telefonos elérhetőségét a leolvasás eredményességének növelése érdekében.
- 9.9.3. Ha a leolvasás a felhasználó együttműködésének hiánya miatt megghiúsul, az elosztó a kereskedőváltást becsült mérőállással hajtja végre.

## **9.10. Az adatbázisok szinkronizációja**

- 9.10.1. Az elosztói engedélyesek, és a kereskedők mindent megtesznek annak érdekében, hogy az általuk az egyes felhasználók kereskedelmi hozzárendeléséről nyilvántartott adatok egymással harmonizáljanak. Ennek érdekében az elosztói engedélyesek és a kereskedők adatbázisaikat rendszeresen szinkronizálják.
- 9.10.2. Az elosztói engedélyesek minden hónap 24-ét követő első munkanapon megküldik a területükön működő kereskedőknek a következő hónap 1 napjától hatályos hozzárendelések listáját, azaz, hogy mely mérési pont azonosítók vannak hozzárendelve az adott kereskedőhöz.
- 9.10.3. Az adatszolgáltatás adattartalmát és formátumát a 30. sz. melléklet tartalmazza.

## **9.11. A be- és kijelentések átmeneti kezelése**

- 9.11.1. A piaci szereplők az automatizált adatcsere-folyamatok megvalósításáig a kereskedőváltással kapcsolatos információcserét egyeztetett struktúrájú és tartalmú Excel táblákon keresztül valósítják meg.
- 9.11.2. Az állományok struktúráját, elnevezési és adatkitöltési szabályait a 33. sz. melléklet tartalmazza.

## **Elosztó Szabályzat 2. sz. melléklete (Üzletszabályzat 9.1. pontja – Csatlakozási pont meghatározása)**

### **Közcélú elosztó hálózatra történő csatlakozás**

#### **1. A csatlakozásra vonatkozó megítélési alapelvek**

Általános esetben a rendszerhasználó igényét egy árampálya használatával, egy csatlakozási ponton keresztül kell biztosítani. Ez az ellátási mód megfelel a normál üzembiztonsági igényű (egyirányú) ellátásnak.

Egy felhasználási hely növelt üzembiztonsági igényű ellátását két vagy több árampályáról lehet biztosítani úgy, hogy az árampályák „n-1” elvet teljesítő – annak hiányában különböző – táppontból indulnak, és a felhasználó a csatlakozási ponto(ko)n lekötött teljesítményéhez az elosztói engedéllyessel kötött hálózathasználati szerződésben foglaltak szerint a nap bármely szakában hozzáférhet.

Egy csatlakozási pont fentiek szerinti növelt üzembiztonságú ellátását többirányú ellátásnak is nevezzük.

Az e melléklet szerinti növelt üzembiztonságú ellátás választása esetén a hálózati csatlakozási szerződésekben a csatlakozási pontokat árampályánként kell meghatározni. A hálózathasználati szerződésben minden csatlakozási pontra vonatkozóan a felhasználó igénye szerinti lekötött teljesítmény értéket kell figyelembe venni.

A 4. pontban kapcsolási sémákkal is bemutatott egyirányú, többirányú több csatlakozási pontú ellátás kialakítása folyamán a csatlakozás módját és a csatlakozási pontok számát az elosztói engedélyes a rendszerhasználó igénye alapján, vele egyeztetve határozza meg.

#### **2. Egy ingatlan ellátása több csatlakozással**

Egy ingatlan villamos energia ellátását alapesetben egy csatlakozási ponton keresztül kell biztosítani. Ha az ingatlanon belül több felhasználási hely található, az egyes felhasználási helyeket külön csatlakozási pontokon keresztül is el lehet látni, amennyiben az egyes felhasználási helyek mért hálózata független egymástól.

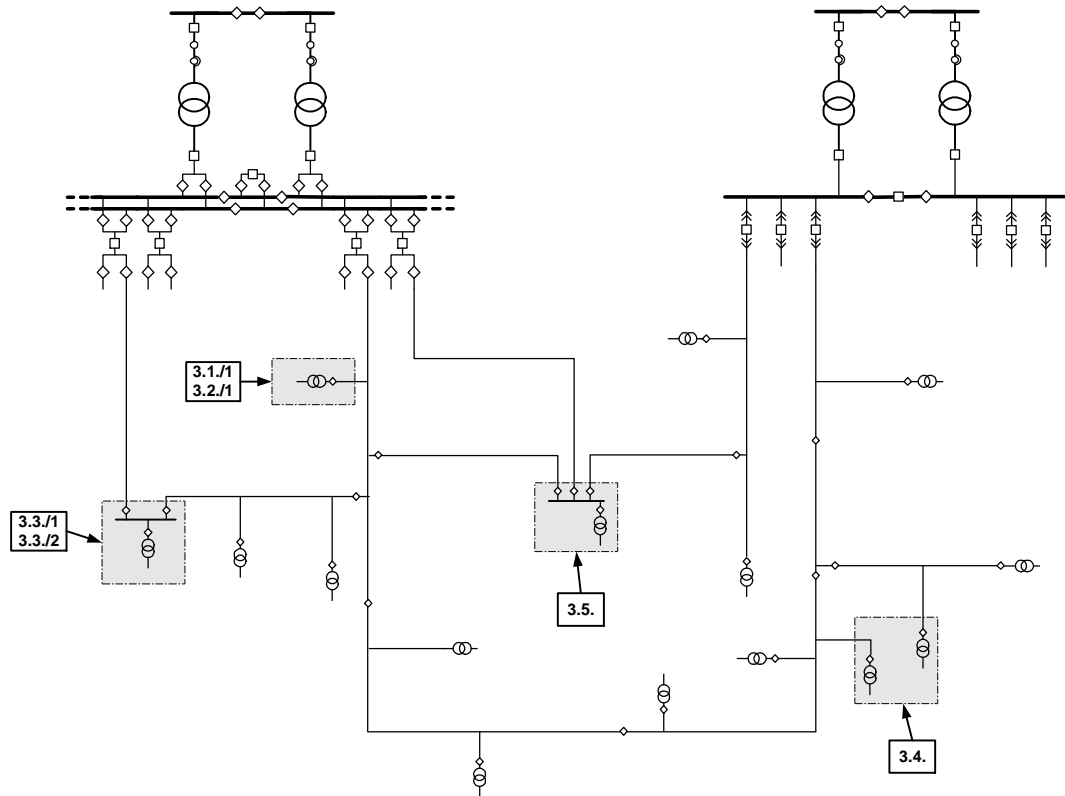
A magánvezetékek kialakításánál a következőket kell szem előtt tartani:

- ◆ Az egyes magánvezeték hálózatok nem kapcsolhatók össze egymással.
- ◆ Ezeket a hálózatokat úgy kell kialakítani, hogy azokon belül az egyes épületek, önálló tűzszakaszok egy helyen legyenek feszültségmentesíthetők.
- ◆ A közcélú hálózat ill. csatlakozó berendezés a helyismerettel nem rendelkező üzemeltetők által is biztonságosan kezelhető legyen.

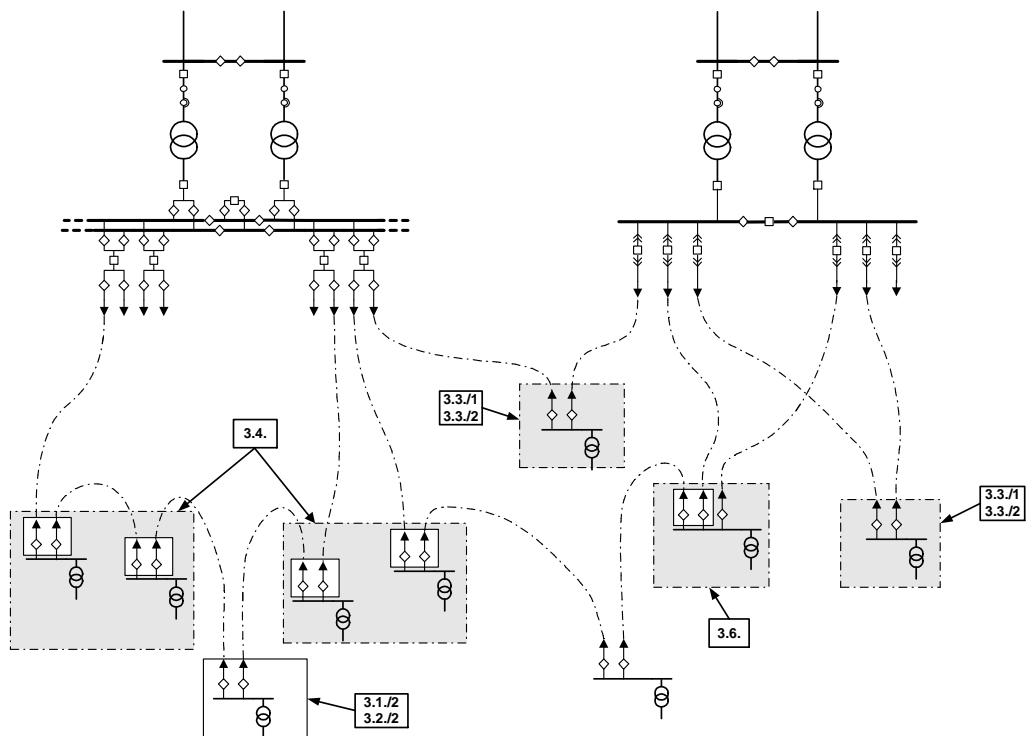
Ha a több csatlakozási pont kialakítására az ellátás üzembiztonságának növelése miatt kerül sor, és ezért a magánvezetéken terhelés-átcsoportosításra van lehetőség, az átkapcsolás szabályait és feltételeit a magánvezeték üzemeltetője és az elosztó engedélyes közötti hálózathasználati szerződésben kell rögzíteni.

### 3. Közcélú elosztóhálózat elvi kialakítása

#### 3.1. Középfeszültségű szabadvezeték-hálózat



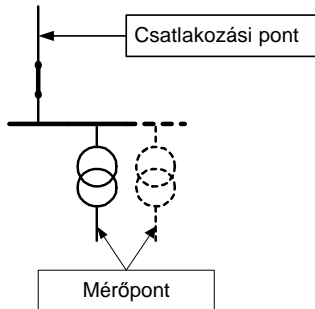
#### 3.2. Középfeszültségű kábelhálózat



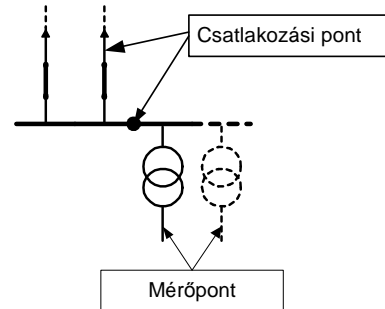
## 4. Csatlakozási minták a gyakorlatból merítve

### 4.1. Középfeszültségű csatlakozás - egy csatlakozási pont (egyirányú ellátás)

#### 3.1./1 Egyirányú sugaras ellátás

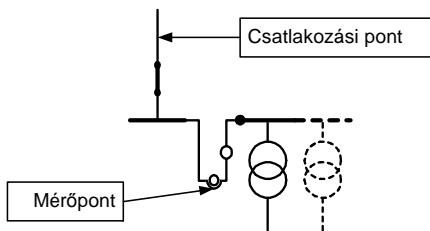


#### 3.1./2 Egyirányú ellátás felfűzéssel (közcéli kábelhálózat)

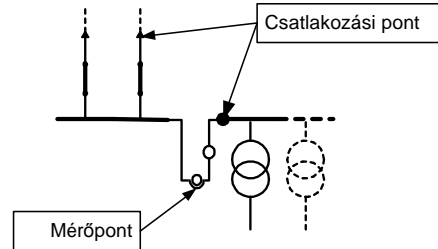


### 4.2. Középfeszültségű csatlakozás - egy csatlakozási pont (egyirányú ellátás)

#### 3.2./1 Mérés középfeszültségen

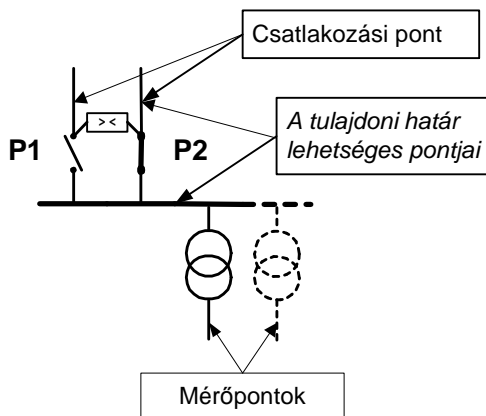


#### 3.2./2 Mérés középfeszültségen (közcéli kábelhálózat)

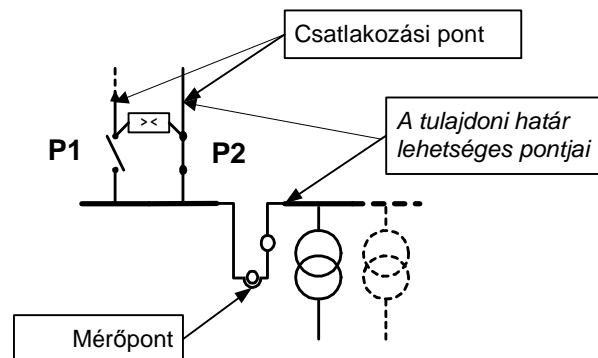


### 4.3. Középfeszültségű csatlakozás - két csatlakozási pont (kétirányú vagy tartalék ellátás)

#### 3.3./1 Mérés kisfeszültségen

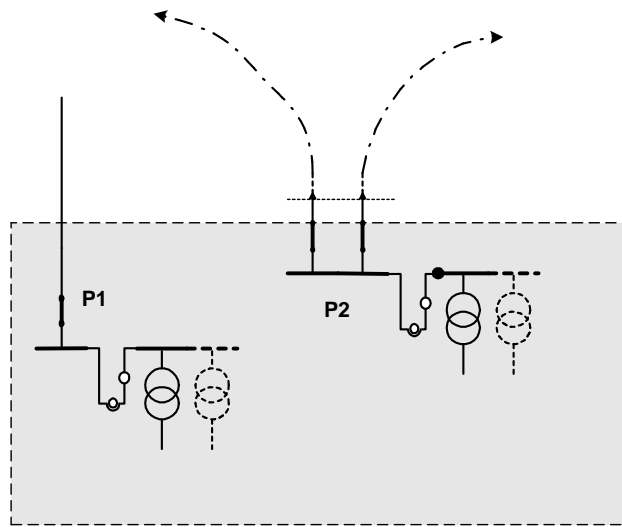


#### 3.3./2 Mérés középfeszültségen

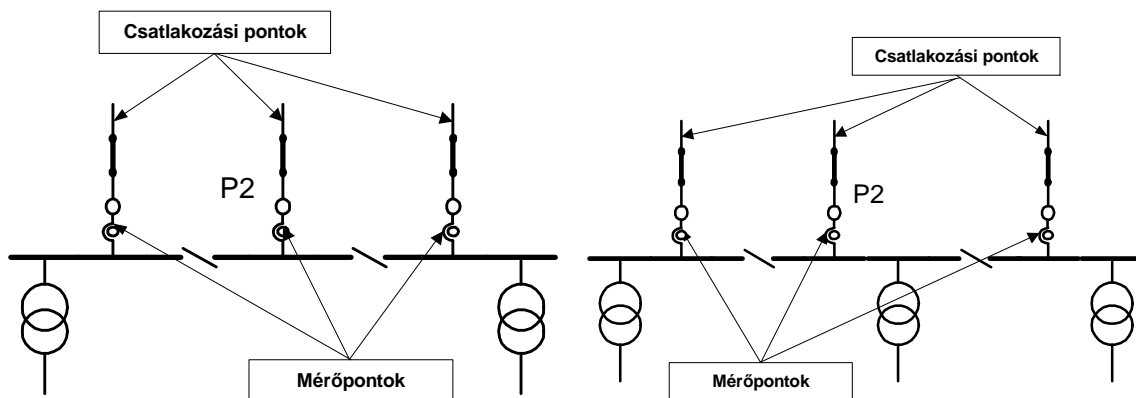




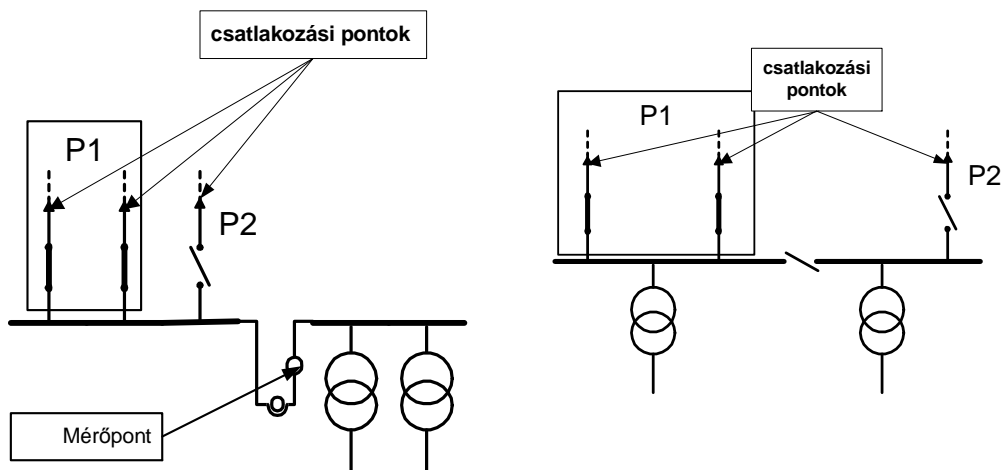
**4.4. Középfeszültségű csatlakozás - két csatlakozási pont**



**4.5 Középfeszültségű csatlakozás - több csatlakozási pont (többirányú ellátás)**



**4.6. Középfeszültségű csatlakozás - több csatlakozási pont (többirányú ellátás)**



## **5. A 76/2011. (XII.21.) NFM rendeletben (a továbbiakban: Hcsr.) szabályozott és az ellátási szabályzatok hatáskörébe utalt kérdések, és egyéb, a rendeletben nem szabályozott kérdések**

### *A rendszerhasználó beruházásában megvalósított hálózati elemek*

Közcélú hálózat létesítése általános esetben az elosztói engedélyes beruházásában valósul meg, ugyanis az elosztói engedélyes a VET (24-33.§) és a Vhr. (8-10.§-ok) előírásai alapján köteles a felhasználók villamosenergia-ellátásának műszaki feltételeit biztosítani, hálózatát fejleszteni, melynek során a legkisebb költség elve a rendező elv (VET 24. §). Közcélúként létesülő hálózatot csak hálózati engedélyes létesíthet – a VET XIV. fejezetében foglalt jogok alapján.

A rendszerhasználó közcélú hálózathoz való csatlakozásra vonatkozó igénybejelentésére az elosztói engedélyes tájékoztatót ad a csatlakozás műszaki-gazdasági feltételeiről. A tájékoztatónak a rendszerhasználó által történt elfogadása után a felek a csatlakozás műszaki/gazdasági feltételeinek megteremtésére hálózati csatlakozási szerződést kötnek. Amennyiben a két fél közösen abban állapodik meg, hogy a csatlakozás érdekében megvalósítandó közcélú hálózati elem az általános esettől eltérően a rendszerhasználó saját beruházásában valósul meg, akkor annak feltételeit jelen szabályzat 7. sz. melléklete alapján a hálózati csatlakozási szerződésben kell rögzíteni. Ebben az esetben fel kell hívni a rendszerhasználó figyelmét arra is, hogy a hálózati engedéllyessel azonos eljárásrend szerint kell eljárnia, így különösen vezetékjogot és használati jogot kell alapítania az elosztói engedélyes javára, valamint a saját beruházásban létesült közcélú hálózat tulajdonjogát az elosztói engedélyesre át kell ruháznia. A tulajdon-átruházásnak a rendeletből következő műszaki/pénzügyi feltételeit is a hálózati csatlakozási szerződésben kell rögzíteni.

### *A legkisebb költségű csatlakozástól való eltérés*

#### Műszaki eltérés

Amennyiben a rendszerhasználó a jelen szabályzatban bemutatott közcélú hálózati és csatlakozó vezetéki műszaki megoldások közül az adott körülmények között megvalósítható, legkisebb költségűtől eltérő megoldást szeretne megvalósítani, akkor a csatlakozási alapidíjon felül az alábbi csatlakozóvezeték- ill. közcélúvezeték-létesítési díjat kell megfizetnie:

- csatlakozóvezeték esetén a legkisebb költségű változat szerinti – a díjmentes hossz figyelembevételével számolt – normatív csatlakozóvezeték-létesítési díjon felül a ténylegesen megvalósuló csatlakozóvezeték-beruházás aktivált értéke és a legkisebb költségű változat normatív létesítési költsége közötti különbség 70 %-át;
- közcélú vezeték esetén a legkisebb költségű változat szerinti – a díjmentes hossz figyelembevételével számolt – normatív közcélú vezeték-létesítési díjon felül a ténylegesen megvalósuló közcélú vezeték beruházás aktivált értéke és a legkisebb költségű változat normatív létesítési költsége közötti különbség 70 %-át.

#### Növelt üzembiztonsági igényű ellátás

Növelt üzembiztonságú ellátási igény esetén a csatlakozási díjat a Hcsr. 3. §. (9) bekezdése szerint csatlakozási pontonként, a Hcsr. rendelkezéseit minden csatlakozási pontra önállóan alkalmazva kell megfizetni. Ilyen esetben a csatlakozási díj számításához minden árampályához egy saját csatlakozási pontot

kell rendelni, még ha azok fizikailag/elektromosan egybe is esnek. Csatlakozási alapdíjat ilyen esetben az irányonként rendelkezésre álló teljesítmény után kell fizetni.

### Eljárási eltérés

Amennyiben közcélú hálózati elemek létesítése során a rendszerhasználó a normál hatósági és szakhatósági engedélyezési eljárásrendtől eltérő eljárás lefolytatását kéri, az ezzel összefüggő engedélyezési többletdíjakat meg kell fizetnie.

### *Pályáztatás*

Amennyiben az elosztói engedélyes külső igényre olyan hálózatlétesítési vagy átalakítási tevékenységet végez – akár vállalkozói, akár hálózati csatlakozási szerződés keretében –, melynek során vállalkozókat foglalkoztat, és az igénylővel a ténylegesen felmerülő költségek alapján kell elszámolnia, az igénylő kérésére a tervezési és/vagy kivitelezési munkákat legalább 3 szerződött alvállalkozója bevonásával köteles megpályáztatni. A legkisebb költség elvének érvényre juttatása érdekében a pályáztatásnál – mivel a műszaki, minőségi és időkritériumok teljesítése alapkövetelmény – a költség az egyedüli elbírálási szempont.

### *Ideiglenes csatlakozás*

Amennyiben egy rendszerhasználó a közcélú hálózatra ideiglenesen, azaz határozott időre – kevesebb, mint egy évre – kíván csatlakozni, akkor a leágazási pontot a hálózat azon pontján kell kijelölni, ahonnan igénye a közcélú hálózat átalakítása nélkül kielégíthető. Ebben az esetben a rendszerhasználónak nem kell csatlakozási díjat fizetnie, viszont a leágazási pont után létesítendő csatlakozóvezeték teljes mértékben saját költségére kell megépítenie és annak használaton kívül helyezése után – egyéb megállapodás híján – az eredeti állapotot vissza kell állítania.

### *Egy ingatlan ellátása több csatlakozással*

Amennyiben egy felhasználási helyen a felhasználó kérésére több csatlakozási pontot kell kialakítani, a csatlakozási díjat csatlakozási pontonként meg kell fizetni. A rendelet alapján kiadott MEH határozat szerinti díjakat a felhasználási helyre csatlakozási pontonként önállóan kell értelmezni.

### *Beruházókra vonatkozó külön rendelkezések*

**Beruházó:** Jelen szabályzat értelmében olyan személy, vállalkozás vagy egyéb szervezet, aki/amely több felhasználási helyet létesít.

**Beruházás:** Jelen szabályzat értelmében olyan felhasználási helyek villamos közművesítése egy beruházó megrendelése alapján kötött szerződés szerint, amely felhasználási helyeken villamosenergia-vételezést harmadik személyek fognak folytatni. A beruházókra jelen szabályzat rendelkezéseit a jelen pontban foglalt eltérésekkel kell alkalmazni.

Minden rendszerhasználót megkülönböztetés nélkül megilleti a Hcsr.-ben foglalt díjmentesség. A beruházó nem tekinthető annyi számú rendszerhasználónak, ahány felhasználási helyet tervez létesíteni a beruházás megrendelése pillanatában, így a

díjmentesség sem illeti meg. Díjmentességre a beruházás keretében létesült felhasználási helyeken villamos energiát ténylegesen vételező rendszerhasználók jogosultak. A beruházásra vonatkozó szerződés megkötésének időpontjában ezen rendszerhasználók az elosztói engedélyes számára nem ismertek. A felhasználási helyre ezen rendszerhasználók által megkötött, villamosenergia-vételezésre vonatkozó szerződés (hálózati csatlakozási és hálózathasználati szerződés) létrejöttéig a beruházás során villamosított felhasználási helyekre vonatkozó díjmentesség függő jogi helyzetben van (feltételes díjmentesség). Amennyiben beruházó a minden rendszerhasználó számára igazolt módon biztosítja a díjmentességet, a Feltételes Díjmentesség elszámolását az elosztói engedélyes vele végzi. Ellenkező esetben az elosztói engedélyes az elszámolást a rendszerhasználókkal végzi, a díjmentességet közvetlenül az ő részükre biztosítja.

Az elosztói engedélyes a beruházás lebonyolítására kötött szerződésben a Feltételes Díjmentességet az alább részletezett módok egyike szerint biztosítja a beruházó személyében, illetve a beruházásban rejlő kockázat mérlegelése és a beruházás volumene alapján. A beruházó személyében és a beruházásban rejlő kockázat mérlegelésében beruházó köteles az elosztói engedélyessel együttműködni, így különösen a kockázatelemzéshez szükséges adatokat az elosztói engedélyes részére biztosítani.

#### 1. Feltételes díjmentesség összegének visszafizetése

A beruházó a jövőbeni rendszerhasználók száma alapján meghatározott feltételes díjmentesség összegével (a díjmentes mennyiségekre eső csatlakozási díjjal) nem csökkentett Hcsr. szerinti csatlakozási díjat, mint vállalkozási díjat fizet az elosztói engedélyes részére. Amennyiben a beruházó igazolni tudja, hogy rendszerhasználók jelentkeztek a beruházás során létesült felhasználási helyre, és azok a Beruházás műszaki átadás-átvételét követő öt éven belül villamosenergia-vételezésre vonatkozó szerződést kötöttek, valamint az egyéb szerződéses feltételek is teljesültek, az elosztói engedélyes köteles a díjmentességnek megfelelő mértékű visszatérítést a Beruházó részére megfizetni. A visszafizetés eljárásrendjének részletes szabályait a beruházóval kötött szerződés tartalmazza.

#### 2. Bankgarancia

Az elosztói engedélyes a feltételes díjmentesség összegét előfinanszírozza. A Beruházó a Hcsr. alapján kiadott MEH határozat szerinti – a jövőbeni rendszerhasználók száma alapján meghatározott – feltételes díjmentesség összegével (a díjmentes mennyiségekre eső csatlakozási díjjal) csökkentett csatlakozási díjat fizeti meg, a feltételes díjmentesség összegére pedig a beruházó az elosztói engedélyes által elfogadott, feltétlen és visszavonhatatlan bankgaranciát (Bankgarancia) nyújt.

A bankgarancia a felek által közösen megállapított hátorozott futamidőre szól. Amennyiben a futamidő alatt rendszerhasználók jelentkeztek a beruházás során létesült felhasználási helyre, azok villamosenergia-vételezésre vonatkozó szerződést kötöttek, és az egyéb szerződéses feltételek is teljesültek, a bankgarancia összege megfelelően csökkentésre kerül. Amennyiben a futamidő vége előtt a beruházás során villamosított összes felhasználási helyre teljesülnek a bankgarancia csökkentésének feltételei, a Bankgarancia megszűnik. Ellenkező eset-

ben a futamidő végét megelőzően az elosztói engedélyes jogosult követelését a bankgaranciából lehívni. Ezen összeg számításának alapja az azon felhasználási helyekre vonatkozó feltételes díjmentesség, melyekre nem teljesülnek a Bankgarancia csökkentésének feltételei. Amennyiben a bankgarancia lehívását követően újabb rendszerhasználók vonatkozásában teljesülnek a bankgarancia csökkentésének feltételei, az 1. pont szerint kell eljárni. A bankgarancia összege megállapításának, a Bankgarancia csökkentés eljárásrendjének részletes szabályait, a Bankgarancia rendkívüli lehívásának eseteit a beruházóval kötött szerződés tartalmazza.

## Elosztó Szabályzat 5. sz. melléklete (Üzletszabályzat 11.1. pontja – Elszámolási mérőberendezés)

### Az elszámolási mérés kialakításának szempontjai

#### 1. A mérőváltók kiválasztása és elhelyezése

A mérőváltók kialakítása, kiválasztása és elhelyezése feleljen meg az elosztó hálózati üzemeltető által elkészített műszaki előírásban rögzített követelményeknek.

Az összetartozó feszültségváltókat és áramváltókat lehetőleg ugyanabban a betáplálási, leágazási, vagy mérőmezőben kell elhelyezni.

Nagyfeszültségű mérés esetén  $X/1$  A áttételű áramváltókat és  $120000/\sqrt{3}/100/\sqrt{3}$  V áttételű feszültségváltókat kell alkalmazni.

Középfeszültségű mérés esetén  $X/5$  A (vagy amennyiben ez nem lehetséges, akkor  $X/1$  A) áttételű áramváltókat és  $X/\sqrt{3}/100/\sqrt{3}$  V áttételű feszültségváltókat kell alkalmazni.

Kisfeszültségű mérés esetén  $X/5$  A áttételű áramváltókat kell alkalmazni.

Az alkalmazott mérőváltók az 1991. évi XLV. törvény előírásai szerint hitelesítettek kell legyenek.

A mérőváltóknak az elszámolási méréshez használt 0,2 vagy 0,5 osztálypontosságú mérőmagját a Mérésügyi Hatóság hitelesítésével és záróbélyegzővel kell ellátni. A mérőváltók kialakítása olyan legyen, hogy szerkezetük ne legyen megbontható, illetve az adattáblájuk ne legyen kicserélhető a hitelesítési jel és a záróbélyegző megsértése nélkül.

#### 2. Az alkalmazott mérőváltók osztálypontossága:

Nagyfeszültségű mérés	132 kV	0,2	
Középfeszültségű mérés	35 kV	0,5 ha $I < 75$ A	0,2 ha $I \geq 75$ A
	20 kV	0,5 ha $I < 150$ A	0,2 ha $I \geq 150$ A
	$\geq 10$ kV	0,5 ha $I < 300$ A	0,2 ha $I \geq 300$ A
Kisfeszültségű mérés	0,4 kV	0,5	

#### 3. Áramváltók

Kiválasztás szempontjából az elszámolási mérés áramváltóinak névleges árama feleljen meg a felhasználó számára rendelkezésre álló, a felhasználó által lekötött teljesítménynek, illetve a felhasználó által ténylegesen igénybe vett teljesítménynek. Amennyiben ez egyidejűleg nem megvalósítható, akkor a mérés áramváltóinak árama új felhasználó esetén a lekötött teljesítményhez, meglévő felhasználó esetén a ténylegesen igénybe vett teljesítményhez kell igazodjon.

A mérés csak akkor tekinthető hitelesnek, ha az áramváltó (nem üzemzavari) primer terhelőárama minden időpillanatban a névleges áram 10 és 120 %-a között van.

Egy adott áramváltó esetében a minimális terhelőáram csak akkor lehet az áramváltó névleges áramának 10 %-a alatt, ha a maximális terhelőáram a mérőváltó névleges áramának 105 és 120 %-a között van.



Az áramváltók kiválasztása általában akkor megfelelő, ha a primer terhelőáram (egy adott primer átkötésben) legalább az üzemidő 85-95 %-ban a névleges áram 50 és 120 %-a között van.

Amennyiben egy új felhasználó várhatóan egy éven belül nem fogja lekötni a rendelkezésre álló teljesítményt, vagy az egyidejűségi tényezője bizonytalan, akkor a felesleges költséget jelentő csere elkerülése érdekében célszerű primer oldalon átköthető nagy- illetve középfeszültségű áramváltókat beépíteni.

Elszámolási fogyasztásmérés céljára is használt mérőváltók esetében egyetlen mag terhelése sem haladhatja meg a magra vonatkozó maximális teljesítmény 95 %-át. Ezt minden mag esetében ellenőrizni kell.

Az áramváltók elszámolási méréshez használt magjának névleges teljesítménye lehetőleg 15 VA vagy 30 VA kell legyen.

Amennyiben az előírt áttétel, vagy termikus határáram, vagy dinamikus határáram miatt 15 VA-es névleges teljesítménnyel az áramváltó nem lenne legyártható, akkor 7,5 VA névleges teljesítményű áramváltó alkalmazása is megengedett. Ebben az esetben azonban a mérővezeték nyomvonalhossza nem lehet több mint 20 m, és az elszámolási fogyasztásmérés kábelezéséhez, huzalozásához minimum 6 mm<sup>2</sup> keresztmetszetű tömör réz erű vezetékkel kell használni.

A 132 kV névleges primer feszültségű áramváltók esetében 3 s időhatár mellett az előírt minimális termikus határáram 31,5 kA<sub>eff</sub>. (Az előírt minimális dinamikus határáram a termikus határáram 2,5-szerese.)

A közép- és kiefeszültségű áramváltók esetében 1 s időhatár mellett az előírt termikus határáramok minimuma a névleges primer feszültség függvényében:

Névleges feszültség	35 kV	20 kV	≤10 kV	0,4 kV				
Köf/Kif transzformátor				≤250 kVA	400 kVA	630 kVA	1000 kVA	1600 kVA
Termikus határáram min.	12 kA <sub>eff</sub>	16 kA <sub>eff</sub>	20 kA <sub>eff</sub>	12 kA <sub>eff</sub>	16 kA <sub>eff</sub>	25 kA <sub>eff</sub>	40 kA <sub>eff</sub>	50 kA <sub>eff</sub>

(Az előírt minimális dinamikus határáram a termikus határáram 2,5-szerese)

#### 4. Feszültségváltók

A mérés csak akkor tekinthető hitelesnek, ha a (nem üzemzavari) primer feszültség minden időpillanatban a névleges feszültség 80 és 120 %-a között van.

Elszámolási fogyasztásmérés céljára is használt feszültségváltó esetében egyetlen mag terhelése sem haladhatja meg a magra vonatkozó maximális teljesítmény 95 %-át. Ezt minden mag esetében ellenőrizni kell.

A feszültségváltó mérőkörében maximum 2 ‰ feszültségesés engedhető meg. A mérővezeték keresztmetszetét egy adott hossz esetén ennek figyelembe vételével kell meghatározni. A keresztmetszet számításánál a kötések öregedése miatt legalább 5 %-os biztonsági tényezőt kell figyelembe venni.

A feszültségváltók elszámolási méréshez használt magjának névleges teljesítménye általában 50 VA.

#### 5. Mérőkábelek/mérővezetékek

Az elszámolási fogyasztásmérés kábelezéséhez, huzalozásához minimum 2,5 mm<sup>2</sup> keresztmetszetű tömör réz erű vezetékkel kell használni.

A mérőkábeleket, mérővezetékeket minden esetben, az elosztóhálózati üzemeltető által elkészített műszaki előírás szerinti módon méretezni kell. A méretezést az elszámolási mérés tervében dokumentálni kell.

Törekedni kell arra, hogy a mérővezeték nyomvonalhossza lehetőleg 20 m-nél rövidebb legyen. Amennyiben ez valamilyen műszaki okból nem megvalósítható akkor a mérőkört úgy kell kialakítani, hogy a mérővezeték nyomvonalhossza ne haladja meg a 100 m-t. Minden ettől eltérő esetben előzetes írásbeli egyeztetés szükséges az elosztói engedéllyessel.

A méréshez tartozó kábeleket és szigetelt vezetékeket a mérés befolyásolhatóságának elkerülése érdekében, az elosztói engedélyes által elkészített műszaki előírásban előírt védelemmel kell ellátni.

## **6. Mérőszekrény/mérőpanel**

A mérőszekrényben/mérőpanelon csak az elszámolási fogyasztásméréshez tartozó készülékek, sorozatkapcsok helyezhetők el.

A mérőszekrényben/mérőpanelen elszámolási fogyasztásmérő mérés elé, az elosztói engedélyes által elkészített műszaki előírás szerinti sorozatkapocs szerelvényt kell elhelyezni.

## **7. Kisfeszültségű csatlakozóvezetékek méretezése**

Nagyon fontos, hogy kisfeszültségű csatlakozási pont esetén a csatlakozóvezetéket és a méretlen fővezetéket az MSZ 447:2009 számú szabvány előírásai szerint feszültségésére méretezni kell.

Az MSZ 447:2009 számú szabvány szerint a csatlakozóvezeték és a fővezetékek együttes feszültségése az eredő méretezési teljesítménnyel való terhelés mellett a közcélú elosztóhálózat névleges feszültségének legfeljebb 2 %-a lehet. Az elosztói engedéllyessel történő ettől eltérő megállapodás hiányában ebből legfeljebb 1 % legyen a csatlakozóvezeték és legfeljebb 1 % legyen valamennyi fővezeték együttes feszültségése.

A felhasználóknál a szabványos feszültség csak az MSZ 447:2009 számú szabvány csatlakozóvezetékekre vonatkozó kitételének betartatása esetén biztosítható.

## **8. Mérőhely kialakításának minimális követelményei**

A mérőváltó nélküli fogyasztásmérő berendezés elhelyezésére szolgáló mérőhelyet a minimális követelmények és szabályok betartásával kell kialakítani. A mérőhelyet a felhasználó saját költségén alakítja ki.

A felhasználó csatlakozásának módjára, a csatlakozási pontok számára és elhelyezkedésére, valamint ezek módosítására a rendszerhasználó igényei alapján, a műszaki előírások és adottságok figyelembe vételével az elosztói engedélyes javaslatot tesz.

A fogyasztásmérő hely kialakítása az elosztói engedéllyessel egyeztetett terv vagy csatlakozási műszaki dokumentáció alapján történhet.

Magyarországon kereskedelmi forgalomba hozható fogyasztásmérő-szekrények fogyasztásmérő helyként való alkalmazása esetén csatlakozó műszaki dokumentáció készítése elegendő. Egyéb fogyasztásmérő-helyek esetén külön kiviteli tervdokumentációt kell készíteni.

### 8.1 Általános követelmények

- ◆ Névleges feszültség: 400 V.
- ◆ Betáplálás minimális áramerőssége mérőszekrénynél 3x80 A.
- ◆ Zárlati áramerősség: 6000 A.
- ◆ Védettség: IP44.
- ◆ Mérőszekrény anyaga: műanyag, ütésállóság: Ik10; UV-sugárzásálló és időjárásálló; hőstabil, nem éghető, legfeljebb nehezen éghető és önkioltó tulajdonságú, korróziómentes.
- ◆ Rendelkezzen típusvizsgálati jegyzőkönyvvel vagy MEEI megfelelőségi bizonylattal, előbbieket hiányában az elosztói engedélyes alkalmazásra vonatkozó hozzájáruló nyilatkozatával.
- ◆ Az érintésvédelmi szabványnak megfelelő legyen.

### 8.2 Csatlakozás

A méretlen vezeték csatlakozására szolgáló sorkapcsoknak alkalmasnak kell lenniük - a vezeték fajtájának megfelelően - földkábel vagy légkábel fogadására.

A csatlakozás szorítópofákkal történhet 25-95 mm<sup>2</sup>-es tartományban RM, RMV és SM, 10-35 mm<sup>2</sup>-es tartományban RE, RMV szelvények fogadására.

Az árnyékolások csatlakozásának fogadására alkalmas PE sínnel is rendelkezzen.

### 8.3 Fogyasztásmérő hely típusok

A fogyasztásmérő hely legyen alkalmas a felhasználó igényéhez illeszkedő fogyasztásmérő berendezések, vezérlő- és áramkorlátozó készülékek fogadására. Példák fogyasztásmérő hely típusokra:

- ◆ 1db 3F,
- ◆ 1db 3F+1db 1F+Hkv (vagy Rkv),
- ◆ 2db 3F+HKV+ mágnes kapcsoló

### 8.4 A fogyasztásmérő hely ajtajával vagy takarólemezával szembeni követelmények

Tömör, az illetéktelen beavatkozás ellen kétszintű védelmet biztosítson, egymástól függetlenül zárópecsételhető legyen. Azokban az esetekben, amikor egy zárópecsét az ajtó vagy takarólemez eltávolítását, illetve elmozdítását nem képes megakadályozni, két zárópecsétet kell alkalmazni. A két zárópecsét alkalmazásának szükségességéről az elosztói engedélyes nyilatkozik.

Kialakításuk tegye lehetővé a mérők leolvasását, az elosztói engedélyes üzemeltetésében lévő kismegszakítók kezelhetőségét a zárópecsételt részek kinyitása vagy levétele nélkül.

### 8.5 Készülékrögzés

Keresztsínes rögzítő elemekkel, TS-35 (kalap)sínnel.

### 8.6 Az elosztói engedélyes üzemeltetésében álló kismegszakítók

Sínnre szerelhetőek legyenek, A zárópecsételt ajtó vagy fedél nyitása nélkül legyenek kezelhetők. A kezelőnyílás takarása külön zárható csapófedéllel történjen. A kerítésbe szerelt szekrényeknél a kismegszakítók kezelése felhasználói igény szerint a hátlapról is történhessen.

### 8.7 Vezetékelés

A méretlen vezetékek kialakítása az elosztói engedélyes feladata. Amennyiben a vezetékelést nem az elosztói engedélyes végzi, akkor a kialakításnak a következő követelményeknek kell megfelelnie.

A mérőszekrény elővezetékelését a maximális kiépítettségi lehetőségnek megfelelően kell kialakítani. A méretlen vezeték (erőátviteli) minimum  $10 \text{ mm}^2$ , maximum  $16 \text{ mm}^2$  sodrott réz, érvég-hüvelyezve, a vezérlő készülékek tápellátása  $2,5 \text{ mm}^2$  sodrott réz, érvég-hüvelyezve (a fázisvezetők fekete, a nullavezető kék színű). A berendezések felszerelése után a szabadon maradt vezetékek végeit szigetelő hüvellyel (nem szigetelőszalaggal) kell ellátni.

A vezetékeket jelöléssel kell ellátni. A vezetékelésről bekötési rajzot kell mellékelni a jelölésnek megfelelően, amelyből 1 példányt az elosztói engedélyesnek kell átadni, 1 példányt a szekrényben kell elhelyezni.

### 8.8 Mért oldali vezeték és sorkapocs

A mért vezeték: minimum  $10 \text{ mm}^2$  maximum  $16 \text{ mm}^2$  sodrott réz vezeték érvég-hüvelyezve. A sorkapcsok befogadó mérete:  $10\text{-}25 \text{ mm}^2$ .

## 9. Mérőszekrények elhelyezése:

- ◆ *Földön:* a mérőszekrényt mindig lábazatra kell elhelyezni.
- ◆ *Kerítésben:* Amennyiben műszaki szempontból szükséges, lábazattal kell elkészíteni.
- ◆ *Falban:* A szekrénynek alkalmasnak kell lenni felül vagy oldalt, a zárpecsételt rész mögött  $\varnothing 36 \text{ mm}$ -es védőcső, földkábel esetén alul  $\varnothing 50 \text{ mm}$ -es védőcső fogadására. Földkábeles csatlakozás esetén nem kell lábazat (amennyiben a műszaki követelmények nem írják elő), de a szekrénynek egy külön zárpecsételt térrel alkalmasnak kell lennie földkábel fogadására. A méretlen kábel fogadása sorkapocsban történjen.
- ◆ *Oszlopon:* Statikai szempontok miatt 1 db 1 fázisú vagy 1db 3 fázisú fogyasztómérőt tartalmazó szekrény szerelhető fel. A mért vezetéket légkábellel az oszlopról el lehet vinni.