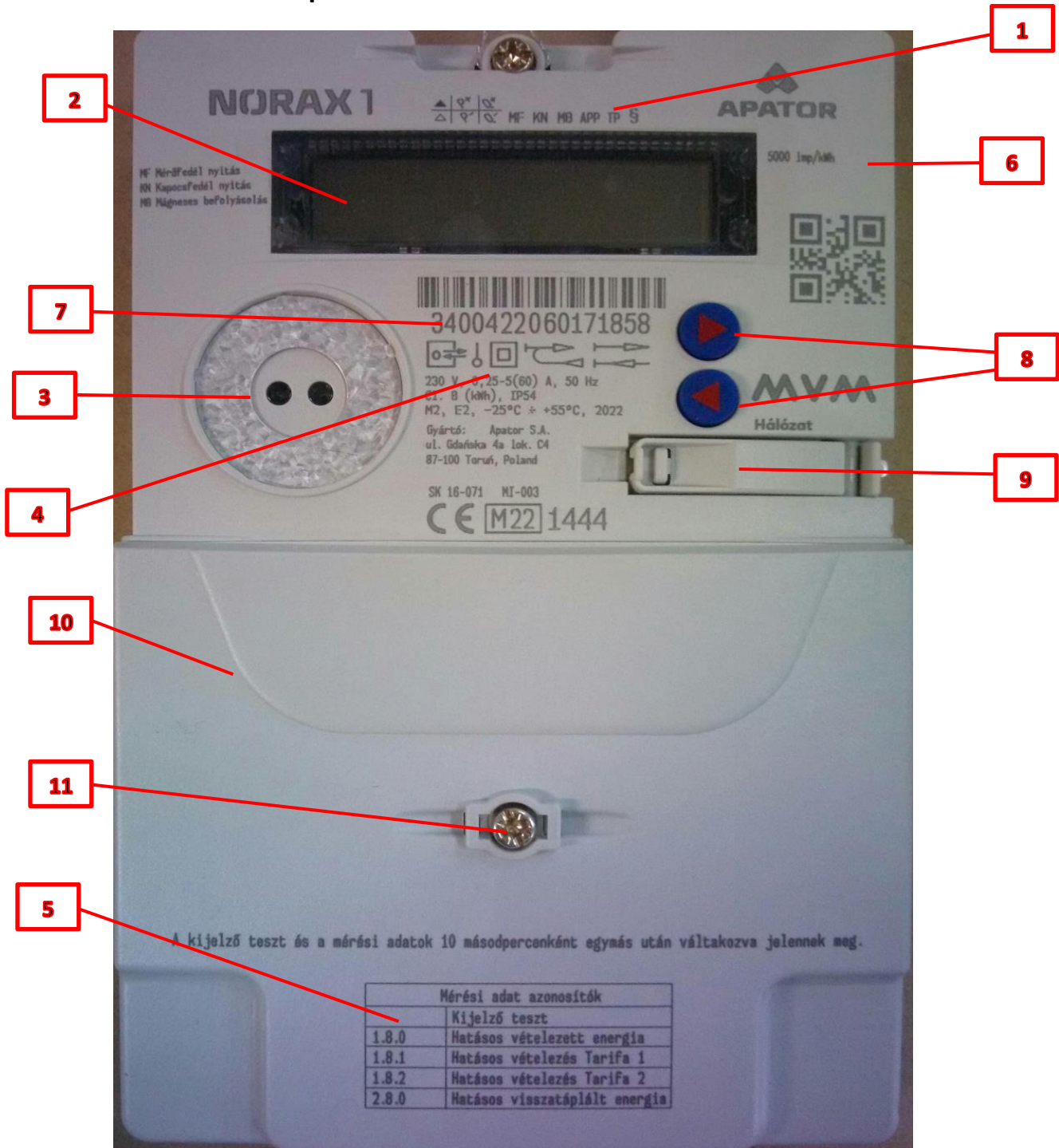


A Norax 1 típusú fogyasztásmérők, egyfázisú, kétvezetékes, közvetlen csatlakozású, B osztálypontosságú elektronikus hatásos villamos energia fogyasztásmérők H tarifára

Fogyasztásmérő előlnézeti képe:

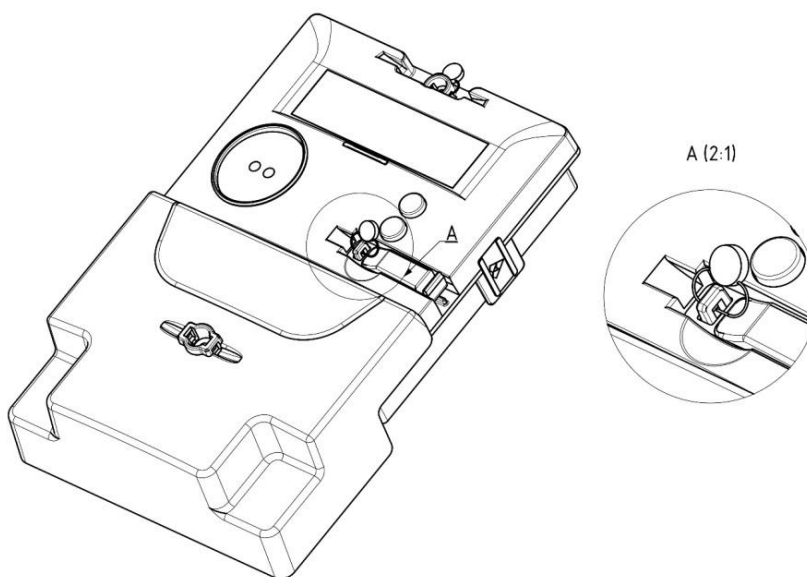


1. Kapocsfedél nyitás és mágneses befolyásolás jelző háromszögek,
2. Többfunkciós LCD kijelző
3. Mérési adatok kiolvasására szolgáló optikai port, EN 62056-21 (IEC-1107/ DLMS-COSEM),
4. A mérő névleges paramétereit, pontossági osztálya, mechanikai és elektromos környezetet meghatározó jelölések,
5. Kijelzőtartalom minták (kijelzőteszt és mérési adat minta magyarázata a végfelhasználó számára),
6. Impulzusadó LED hitelesítéshez, pontosság ellenőrzéséhez
7. Sorozatszám és vonalkód,
8. Nyomógombok (Kijelzőtartalom gyorsított léptetése oda vissza nyilakkal),
9. Plombálható fedelű nyomógomb (szervízmenühöz)
10. Kapocsfedél
11. Kapocsfedélrögzítő plombálható csavar

Nyomógombok

A fogyasztásmérő előlapján található, két szabadon hozzáférhető nyomógomb a gyári paraméterezés során kiválasztott mérési adatok léptetését lehet felgyorsítani. A plombálható fedelű nyomógombbal a kapocsfedélynyitás és mágneses befolyásolási kísérletek jelzéseinek törlése, valamint a szervízmenübe való belépésre használható. Javasolt, hogy a mérő felszerelése során a nyomógomb fedelét lecsukva a szerelést végző személy szolgálati plombával lássa el.

Plombálható nyomógomb
lezárása



Plombálható nyomógomb működése:

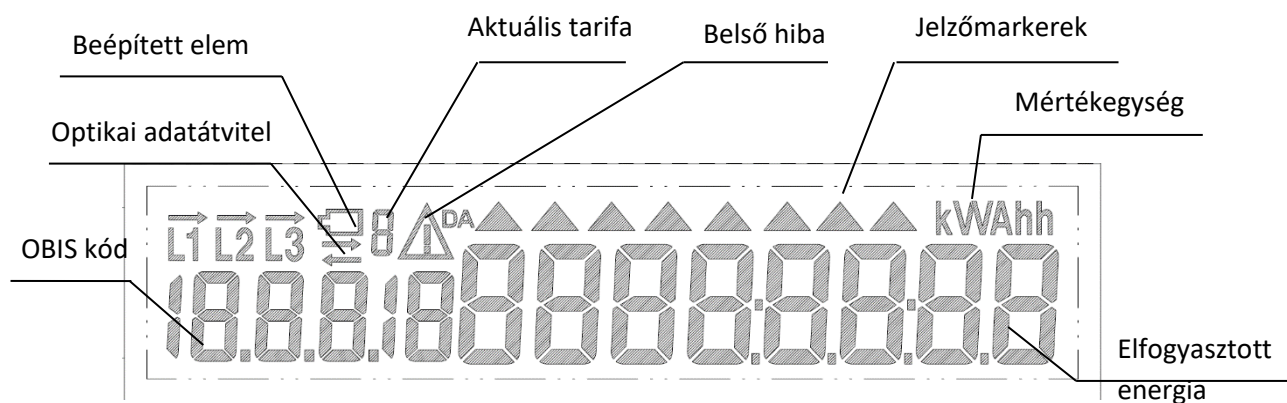
a gomb fedelének felnyitása valamint az alatta található nyomógomb egyszeri megnyomása után a fogyasztásmérő belép az úgynevezett szervíz menübe. Ezen belül a két fenti gombbal tudunk jobbra balra mozogni. A menün belül három további almenüpont érhető el:

- **„tAnPErSt”** (befolyásolásjelzők törlése): a szervízmenüben a jobbra/balra nyomógombokkal ki kell választani a „tAnPErSt” feliratot, utána legalább három másodpercig nyomva kell tartani a plombálható nyomógombot, amíg meg nem jelenik a „SUCCESS” (sikeres törlés) felirat.
Fontos megjegyzés! A befolyásolásjelzések törlése csakis megfelelően üzembe helyezett mérő esetén lehet végrehajtani. A megfelelő üzembehelyezés három alapkritériuma: a mérő bekötési rajz szerinti bekötése, kapocsfedél felhelyezése és rögzítése, valamint a hálózati feszültség megléte. Ellenkező esetben a törlést nem lehet végrehajtani. Tápfeszültség hiánya esetén nem lehet belépni a szervízmenübe, a kapocsfedél felhelyezése nélküli törlési próba esetén „Error” (hiba) felirat jelenik meg a kijelzőn.
- **„bP”** (számlázási időszakok): Ez a menüpont gyártás folyamán automatikus számlázási időszak zárásra lett beprogramozva, ami azt jelenti, hogy a fogyasztásmérő minden hónap utolsó napján automatikusan elmenti az összes beállított mérési regiszter tartalmát. A mérő belső memóriájában tárolja az utolsó 12 hónap számlázási időszakait.

Kijelző:

A berendezés feszültség alá helyezése után normál üzemmódban van 8 egész karakteren jelennek a kijelzőn az adatok, a gyártás folyamán paraméterezett sorrend szerint, a kijelzőteszt valamint a 1.8.0 OBIS azonosítóval ellátott fogyasztási érték nyolc egész számjegyen jelenik meg.

A mérési adatokon kívül, a kijelző felső sávjában mérőtípusonként eltérő szimbólumok jeleníthetők meg. A Norax 1-as sorozat ezen típusában a kétirányú nyilak jelzik az optikai porton keresztüli adakommunikációt, a háromszögben látható felkiáltójel valamely a mérőben bekövetkezett hibát jelzi, Norax 1 mérő esetén a kijelzőn csak az L1 szimbólum jelenik meg amennyiben a fázisfeszültség jelen van a mérő sorkacsain, a utolsóként pedig a kijelzett fogyasztási mennyiség mértékegysége látható.



Megjelenített mérési adatok alapállapotú, automatikus gördülés esetén:

	Kijelző teszt
1.8.0	Hatásos vételezett energia
1.8.1	Hatásos vételezés Tarifa 1
1.8.2	Hatásos vételezés Tarifa 2
2.8.0	Hatásos visszatáplált energia

Megjelenített mérési adatok manuális léptetés esetén:

	Kijelző teszt
C.1.0	Mérő gyári szám
0.9.1	Idő
0.9.2	Dátum
1.8.0	Hatásos vételezett energia
1.8.1	Hatásos vételezés Tarifa 1
1.8.2	Hatásos vételezés Tarifa 2
2.8.0	Hatásos visszatáplált energia
12.7.0	Pillanatnyi feszültség
11.7.0	Pillanatnyi áram
F.F.0	Applikációs hibák
F.F.9	Méréssel kapcsolatos hibák

F.F.0 Regiszter Kijelzón megjelenő hibák kódja és leírása:

0001 - Valós idejű óra működése bizonytalan

0002 - alacsony elemfeszültség (elemcsere szükséges)

0400 - memória hiba

0800 - mérési rendszer hiba

2000 - kommunikációs modul hiba (wM-Bus amennyiben a mérőben van kom. Modul).

F.F.9 Regiszter Kijelzón megjelenő hibák kódja és leírása:

0001 – Kapocsfedélnyitás érzékelve

0002 – A mérőház fedélnyitás érzékelve

0004 – Mágneses befolyásolás érzékelve

0010 – Alacsony elemfeszültség

0020 – Mérésrendszer hiba

0040 – Helytelen fázissorrend

0100 – Kritikus adathiba a belső nem felejtő memóriában

0200 – Külső átmenetmemória hiba

1000 – NLR FW validálási hiba (nem megfelelő FW, frissítés esetén)

2000 – Hiba az NLR applikációs FW-ben

A fentiekben leírt több hiba egyidejű megjelenése esetén a kijelzett értékek összegződnek, pl: kapocsfedél + mágneses befolyásolás beavatkozási kísérletek egyidejű kijelzése esetén az LCD-n látható érték: 0000 0005

A fogyasztásmérő FW verziójától függően a hibakódok vagy 4 vagy 8 helyiértéken jelennek meg a kijelzón. Mindkét esetben a hibakódok egyformák, csak a 8 helyiértékes kijelzés esetén további 4 vezető nulla jelenik meg a négyjegyű hibakód előtt.

Kapocsfedélnyitás érzékelő működése, aktiválása, törlése:

A fogyasztásmérő automatikus kapocsfedélnyitás érzékelővel van ellátva. A fogyasztásmérő helyes bekötése és hálózati feszültségre kapcsolása, valamint a kapocsfedél felhelyezése után két perccel aktiválódik. A kapocsfedél aktivált védelem melletti eltávolítását a kijelző felső részén található marker háromszögek „KN” rövidítéssel ellátott felirat alatti háromszöge jelzi.

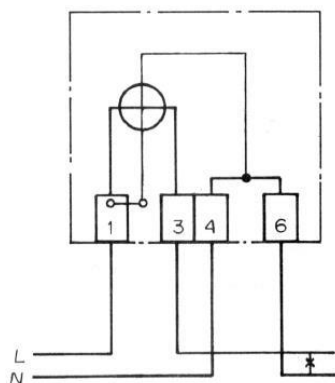
- A mérő első üzembe helyezése előtt a „KN” felirat alatti háromszög a kapocsfedél nyitott (háromszög látható) vagy zárt (háromszög nem látható) állapotát jelzi némi késleltetéssel.
- Megfelelően felszerelt kapocsfedél esetén a „KN” háromszög nem látható.
- Az első üzembehelyezés után (felszerelt kapocsfedél + hálózati feszültség egyidejű megléte legalább 2 percre), az automatikus aktiválódást követően minden, akár hálózati feszültség nélküli kapocsfedél eltávolítás is regisztrálásra kerül.
- Amennyiben a kapocsfedél aktivált védelem mellett került eltávolításra, „KN” alatti háromszög, valamint a hibát jelző „háromszögben felkiáltójel” szimbólum megjelenik.
- A kapocsfedélnyitásjelző háromszög törlése a plombálható nyomógomb legalább három másodpercen keresztül nyomvatartásával a szervízmenü megfelelő menüpont kiválasztásával lehet elvégezni.

Figyelem! A kapocsfedél nyitás törlése egyidejűleg törli az esetlegesen regisztrált mágneses befolyásolási kísérleteket jelző „MB” háromszöget is.

Sorkapocsház, bekötés:

A mérőberendezés bekötése a DIN szabvány szerinti asszimetrikus módon kell hogy történjen (az alábbi bekötési rajz szerint). A fogyasztásmérő duplasoros szorítókengyeles sorkapocsházzal rendelkezik, ennek köszönhetően amennyiben a szolgáltató szerelési szabályzata megengedi nem szükséges érvéghüvelyek alkalmazása többeres vezetékek esetén sem. Beköthető maximális vezetékkeresztmetszet: 35mm².

Fogyasztásmérő bekötési rajza:



Norax1 típusú fogyasztásmérők méretei és hitelesítési jelek elhelyezése

