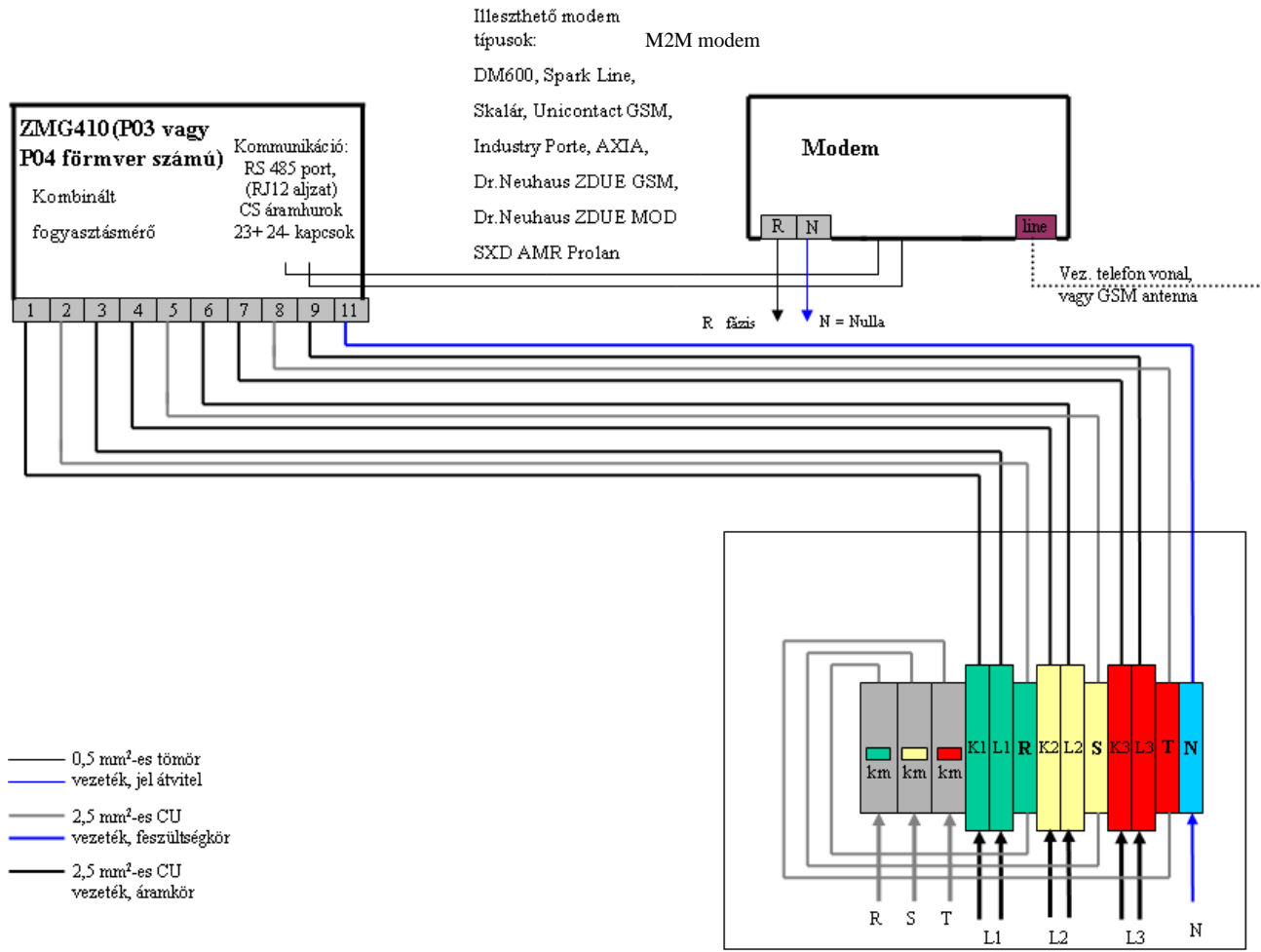
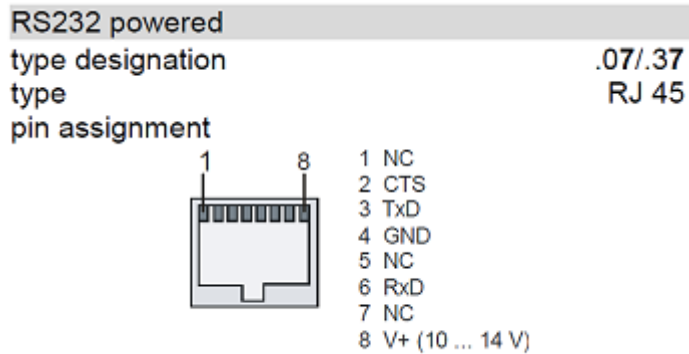


1. ZMG410 4.260 B43 P03 és P04 förműver számú mérő bekötése háromfázisú mérőváltós mérésekhez. Illeszthető modem típusok:

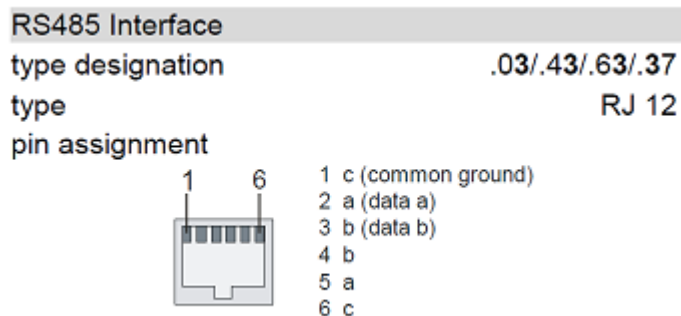


2. ZMG410 CR4.041 B37 S2 P06 és P07, valamint ZMG310 P07 förmver számú mérők kommunikációs portjai és a portok lábkiosztása:

RS232 /ASL modem (kapocsfedélbe szerelhető modem) tápellátással ellátott port/ RJ45 csatlakozó aljzattal. A mérőn jobboldali port.



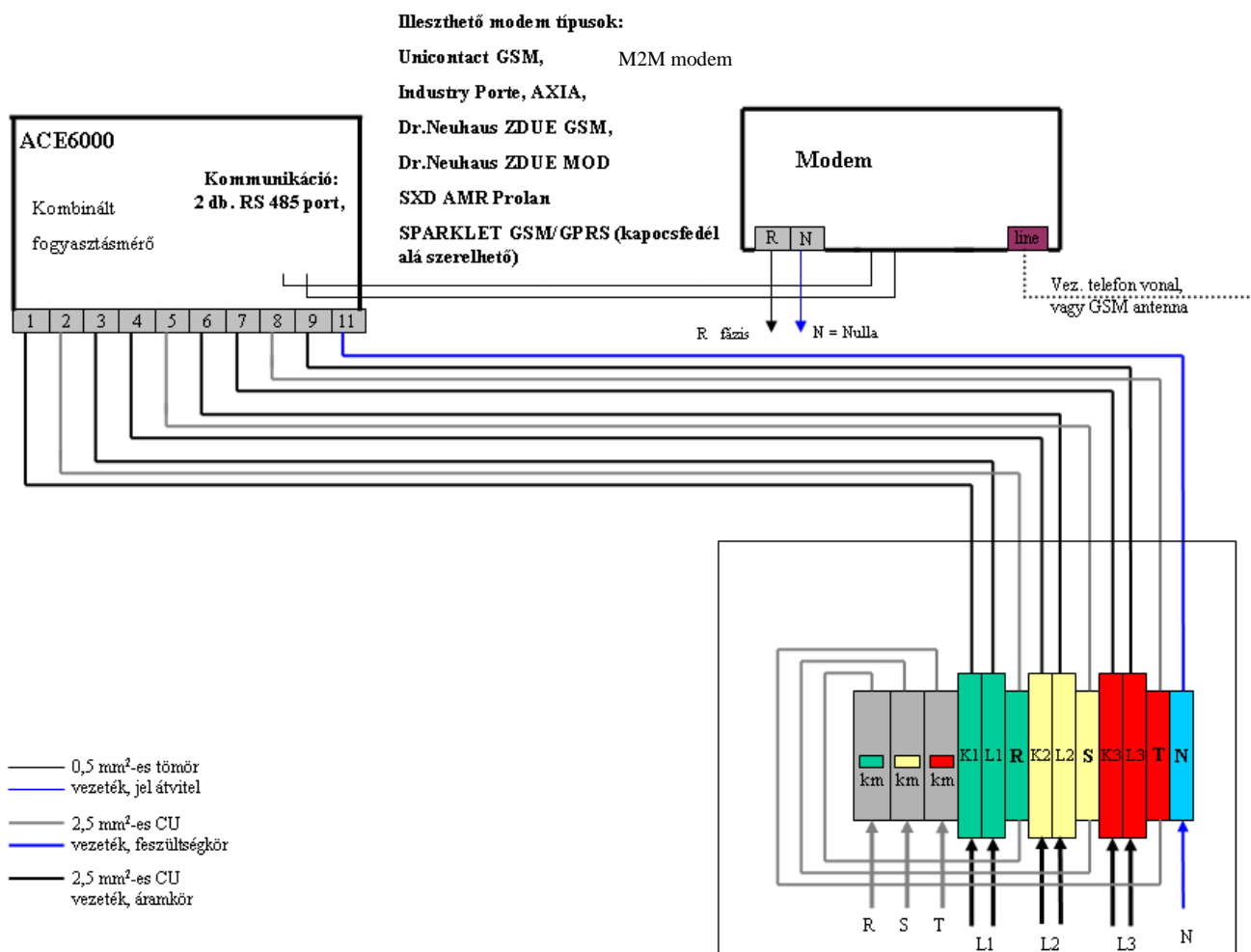
RS485 port RJ12-es csatlakozó aljzattal. A mérőn baloldali port.



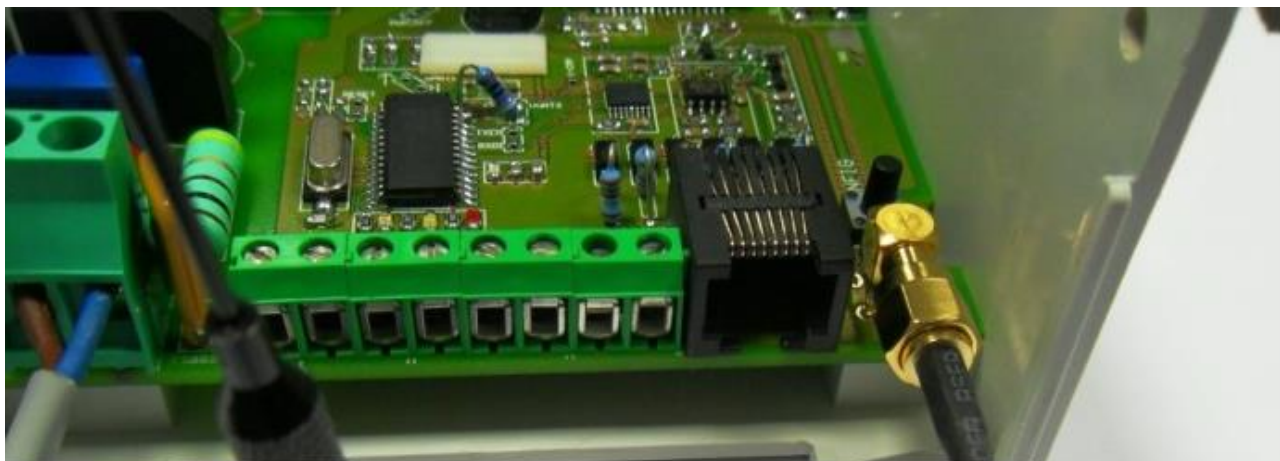
A P06 és P07 förmver számú mérőkhöz az alábbi modemek szerelhetők:

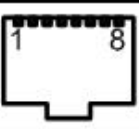
- DM600,
- Spark Line,
- Skalár,
- Unicontact GSM,
- Industry Porte,
- AXIA,
- Dr.Neuhaus ZDUE GSM,
- Dr.Neuhaus ZDUE MOD
- SXD AMR Prolan
- M2M modem
- Kapocsfedél alá szerelhető: E55C / ASL H365-R GSM modem
- Kapocsfedél alá szerelhető:ETM8120-2

3. ACE6000 áramváltós 2.65 förmver számú mérő bekötése háromfázisú mérőváltós mérésekhez. Illeszthető modem típusok:



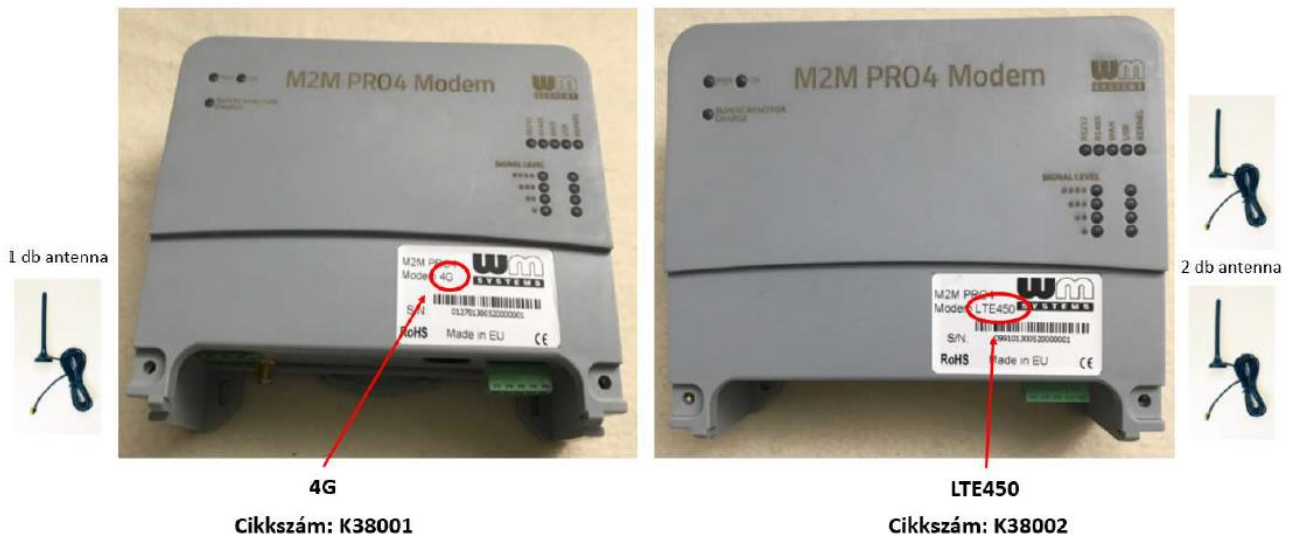
4.SXD AMR modem kommunikációs portainak lábkiosztása:



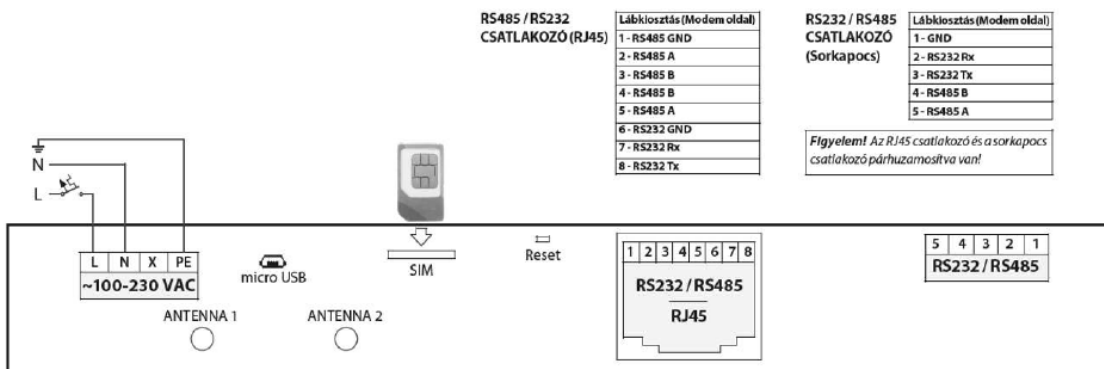
<input type="checkbox"/>	<input type="checkbox"/>	<input type="checkbox"/>	<input type="checkbox"/>	<input type="checkbox"/>	<input type="checkbox"/>	<input type="checkbox"/>	<input type="checkbox"/>	<input type="checkbox"/>	<input type="checkbox"/>	
L	N	1	2	3	4	5	6	7	8	
		RS232			RS485			CL		
		Rx	Tx	GND	A+	B-	GND	(+)	(-)	

6. M2M modem bekötése és lábkiosztása

A modem gyári port beállítása: **RS485**! Csak RS232 port beállítás és hiba esetén kell paraméterezni!



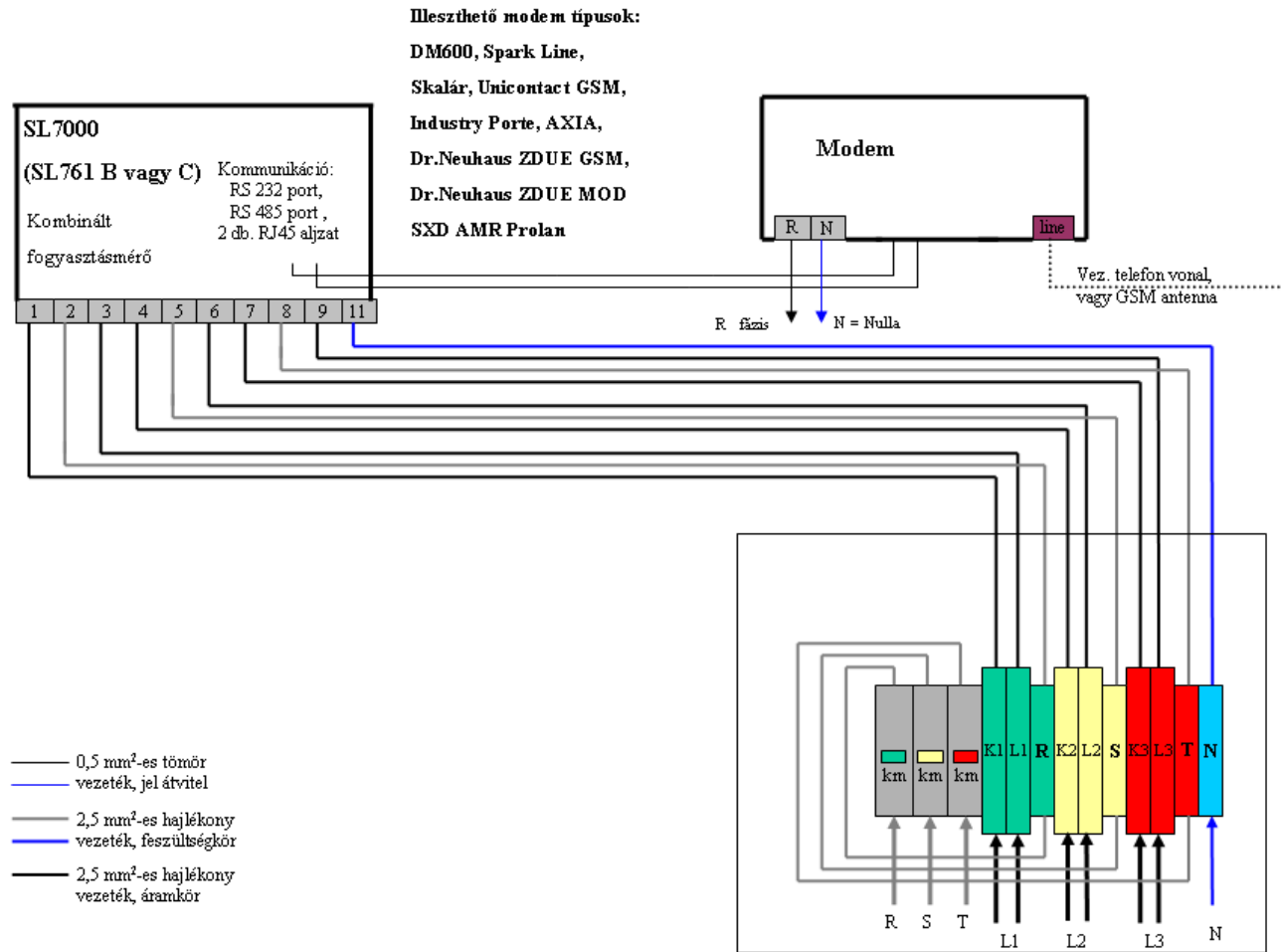
M2M PRO4 4G és LTE450 modem bekötése



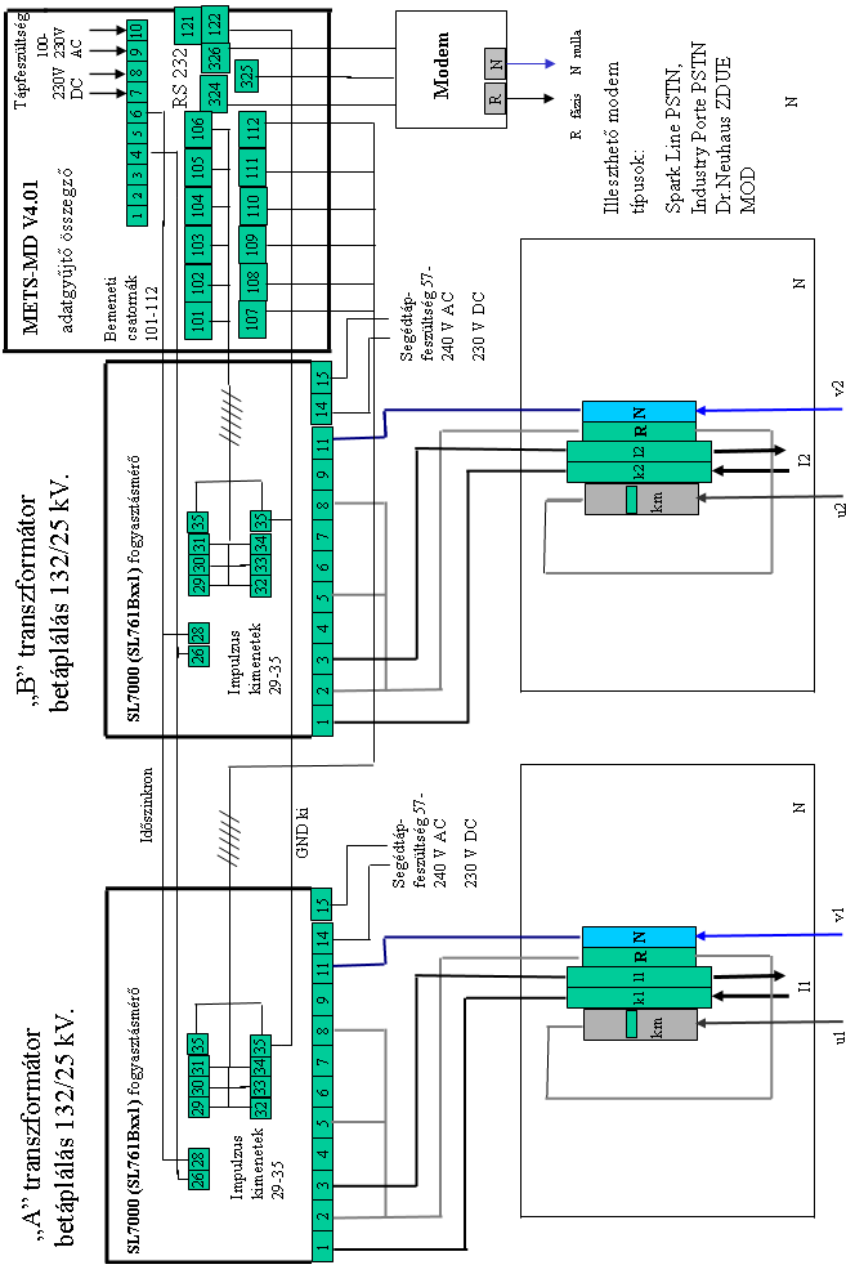
Cikkszámok:

Anyag megnevezése:	Cikkszám:
M2M PRO4 Modem 4G	K38001
M2M PRO4 Modem LTE450	K38002
RS422 kábel SL7000 és ACE6000 mérőhöz	121563
RS485 kábel ZMG P06-P07 mérőhöz	121564
RS232 kábel ACE6000 mérőhöz	121565

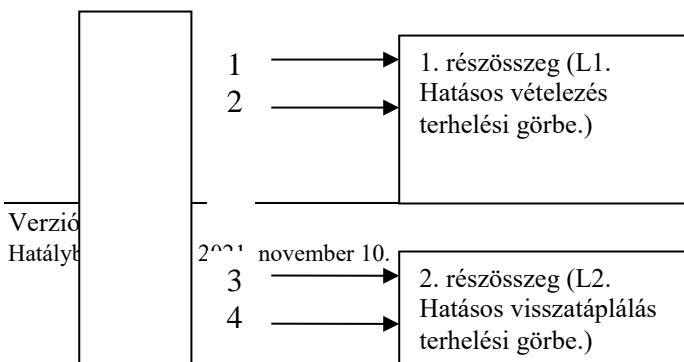
7. SL 7000 SL761 B vagy C típusú mérő bekötése háromfázisú mérőváltós mérésekhez. Illeszthető modem típusok:



8. SL 7000 SL761 B xx1 típusú mérők, valamint METS-MD v4.01 adatgyűjtő összegző készülék bekötése a MÁV vontatási mérések esetében. Illeszthető modem típusok



9. METS-MD v4.01 adatgyűjtő összegző készülék bemeneti csatornáinak, részösszegeinek valamint a terhelési görbék összerendelésének elvi vázlatja a MÁV vontatási mérések esetében.

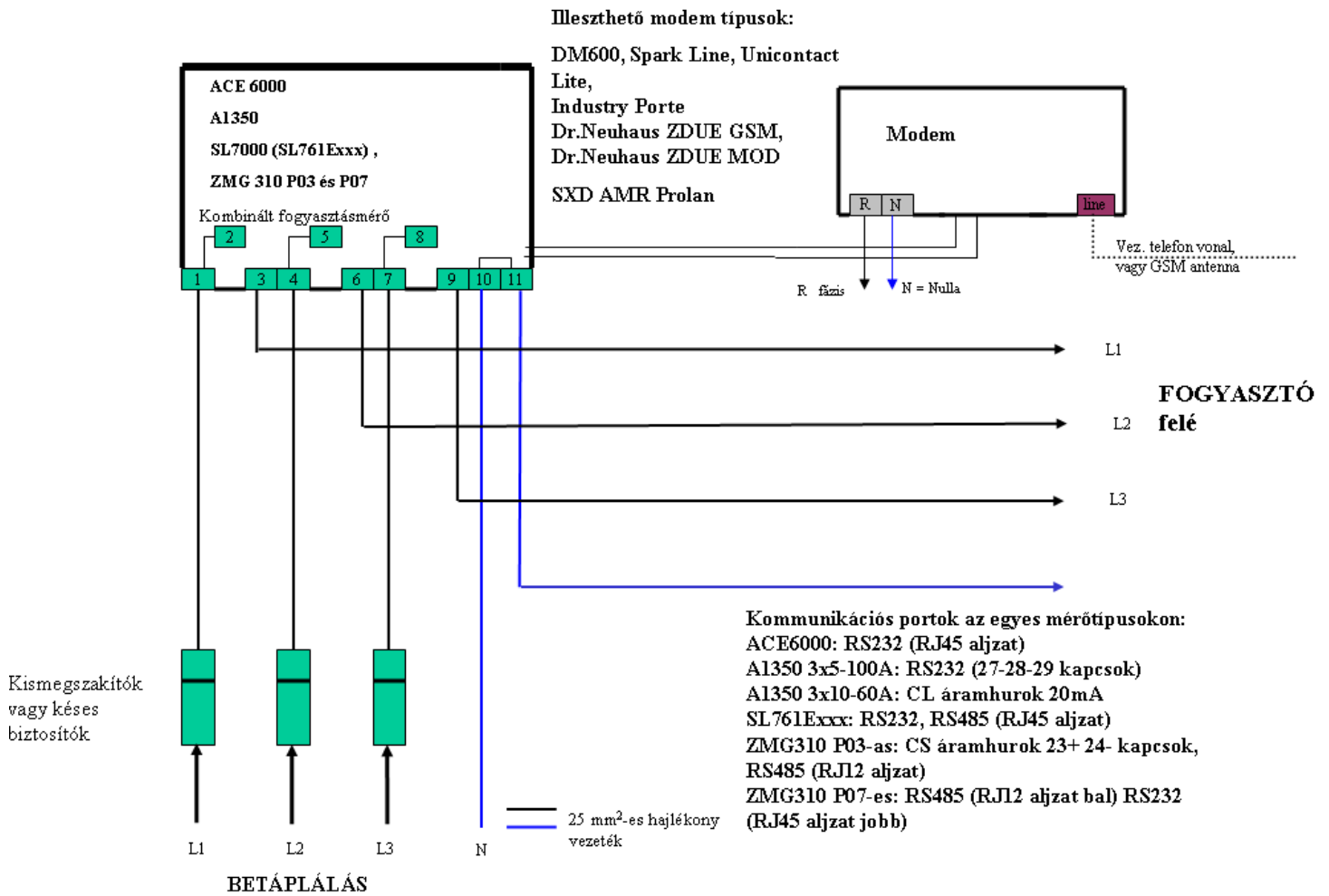


4. részösszeg L4 2.
térnegyed meddő
terhelési görbe
(hatásos visszatáplálás,
meddő vételezés)

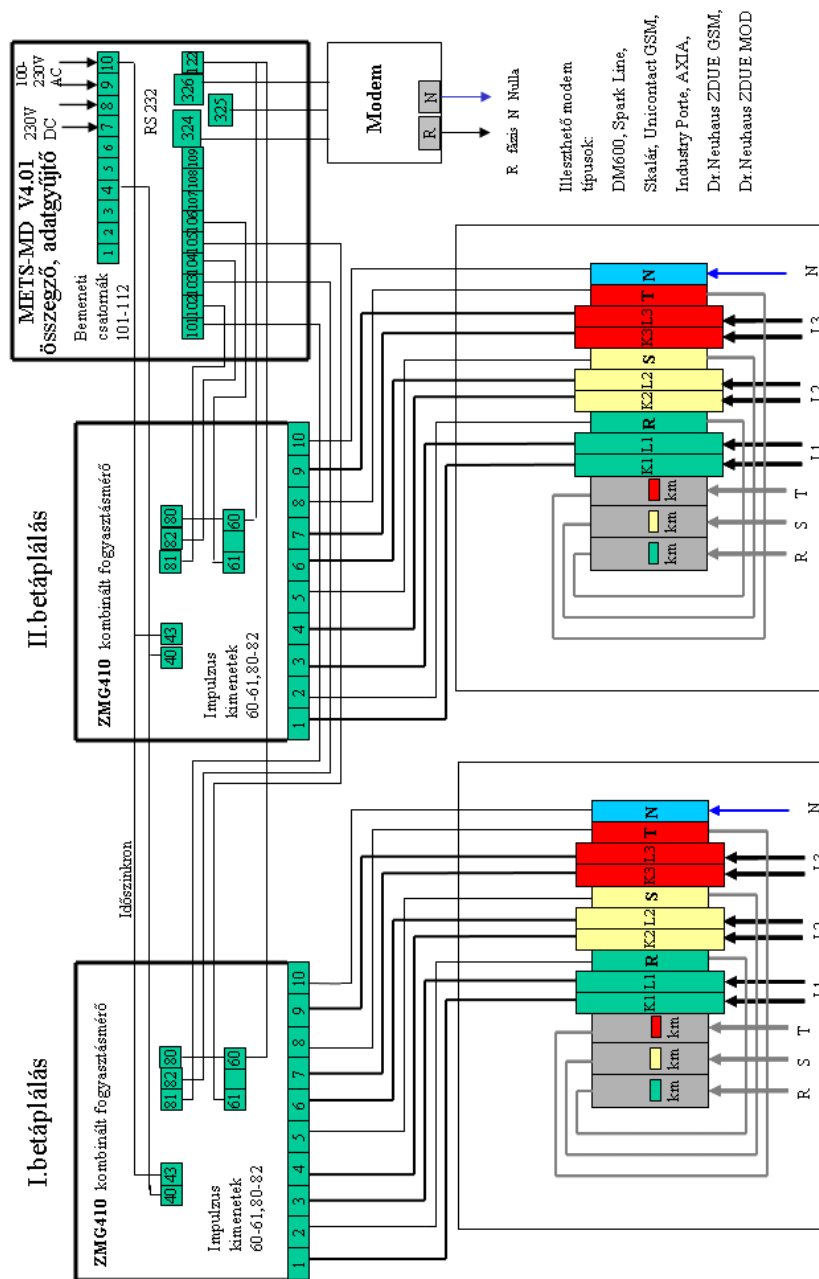
5. részösszeg L5 3.
térnegyed meddő
terhelési görbe
(hatásos visszatáplálás,
meddő visszatáplálás)

6. részösszeg L6 4.
térnegyed meddő
terhelési görbe
(hatásos vételezés,
meddő visszatáplálás)

10. Direkt mérés kialakítása ACE6000, A1350, SL7000 SL761E, vagy ZMG 310 típusú kombinált mérővel, valamint az illeszthető modem típusok:



11. Kettős összegző mérés kialakítása 2 db. ZMG410 típusú mérővel és METS-MD4.01 összegzővel, valamint az illeszhető modem típusok:



12. Kettős összegző mérés kialakítása 2 db. ZMB410 CT 647 típusú mérővel és EKM 640 összegzővel:

