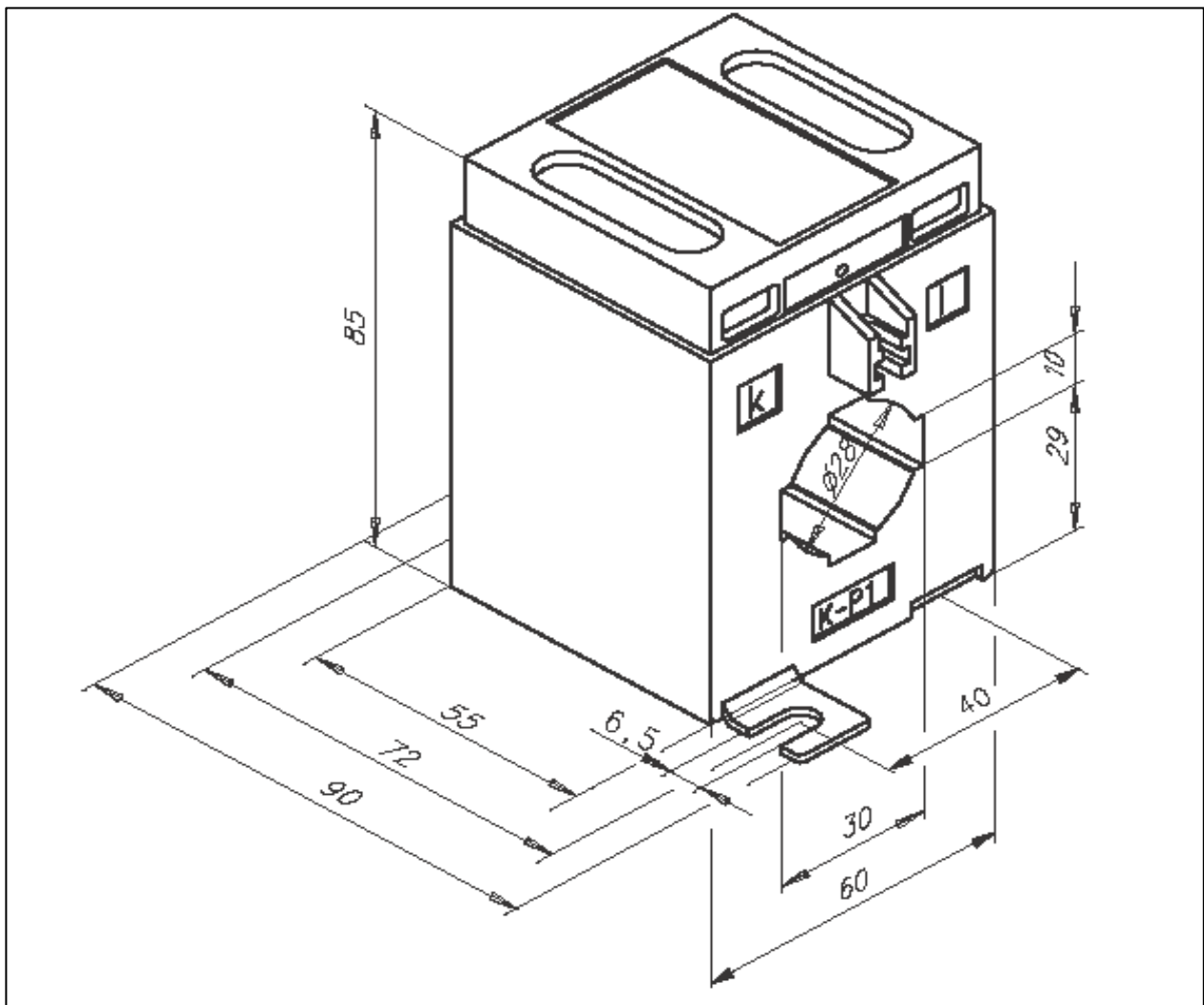


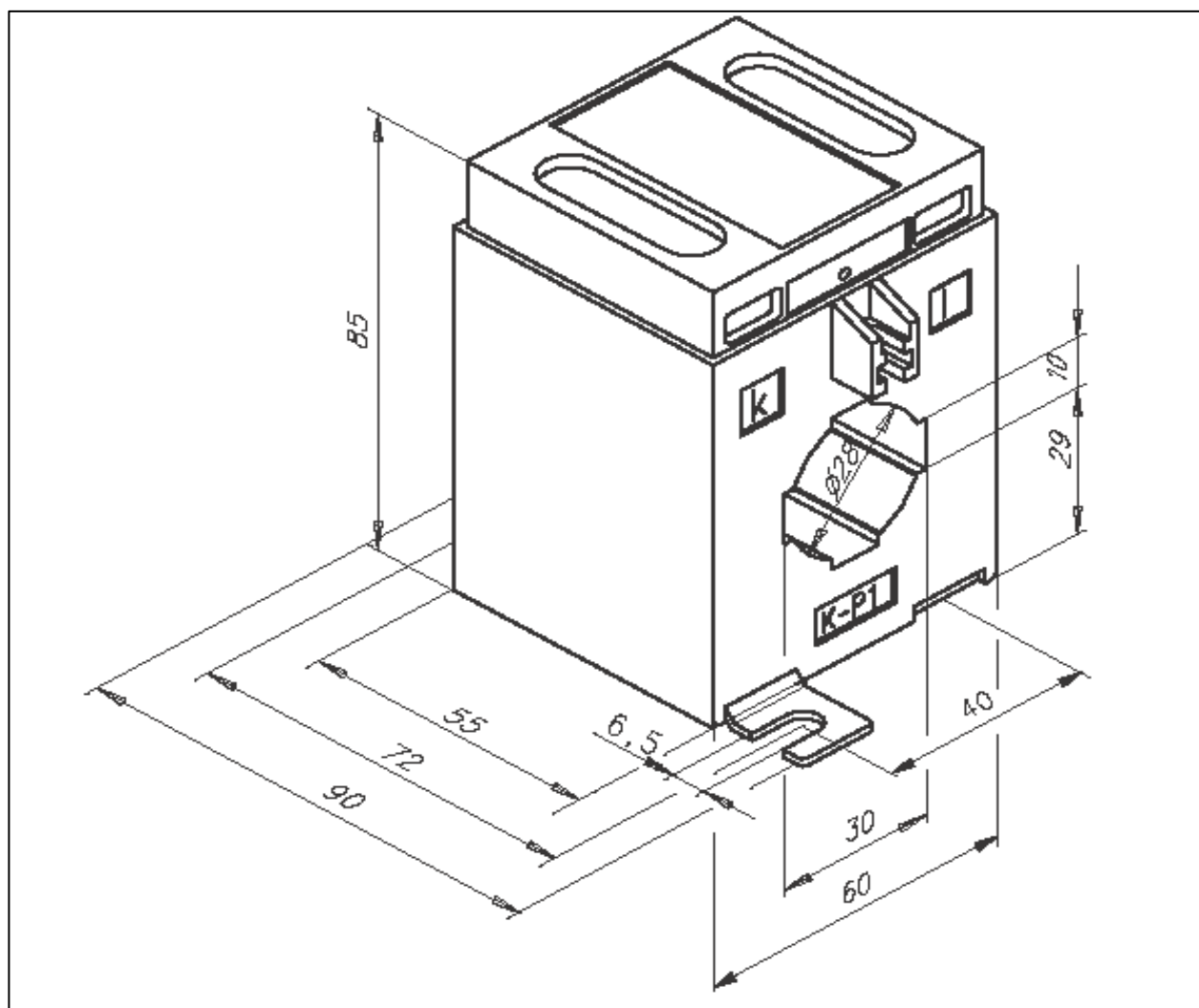
## Műszaki táblázat

Cikkszám	77508.1336
Típus	EPSA 315
A berendezés legnagyobb feszültsége	0,72kV
Ipari frekvenciás próbafeszültség (eff)	3kV
Névleges primer áram	100A
Névleges szekunder áram	5A
Névleges állandósult melegedési határáram	1,2xI <sub>pn</sub>
Névleges termikus határáram	60xI <sub>pn</sub>
Pontosság	0,5S
Teljesítmény	2,5VA
Műszerbiztonsági tényező	FS5
Szigetelés hőállósági osztálya	F
Sín méret	30x10; 11x30
Kábel átmérő	28mm
Körvonalméreték	Melléklet szerint



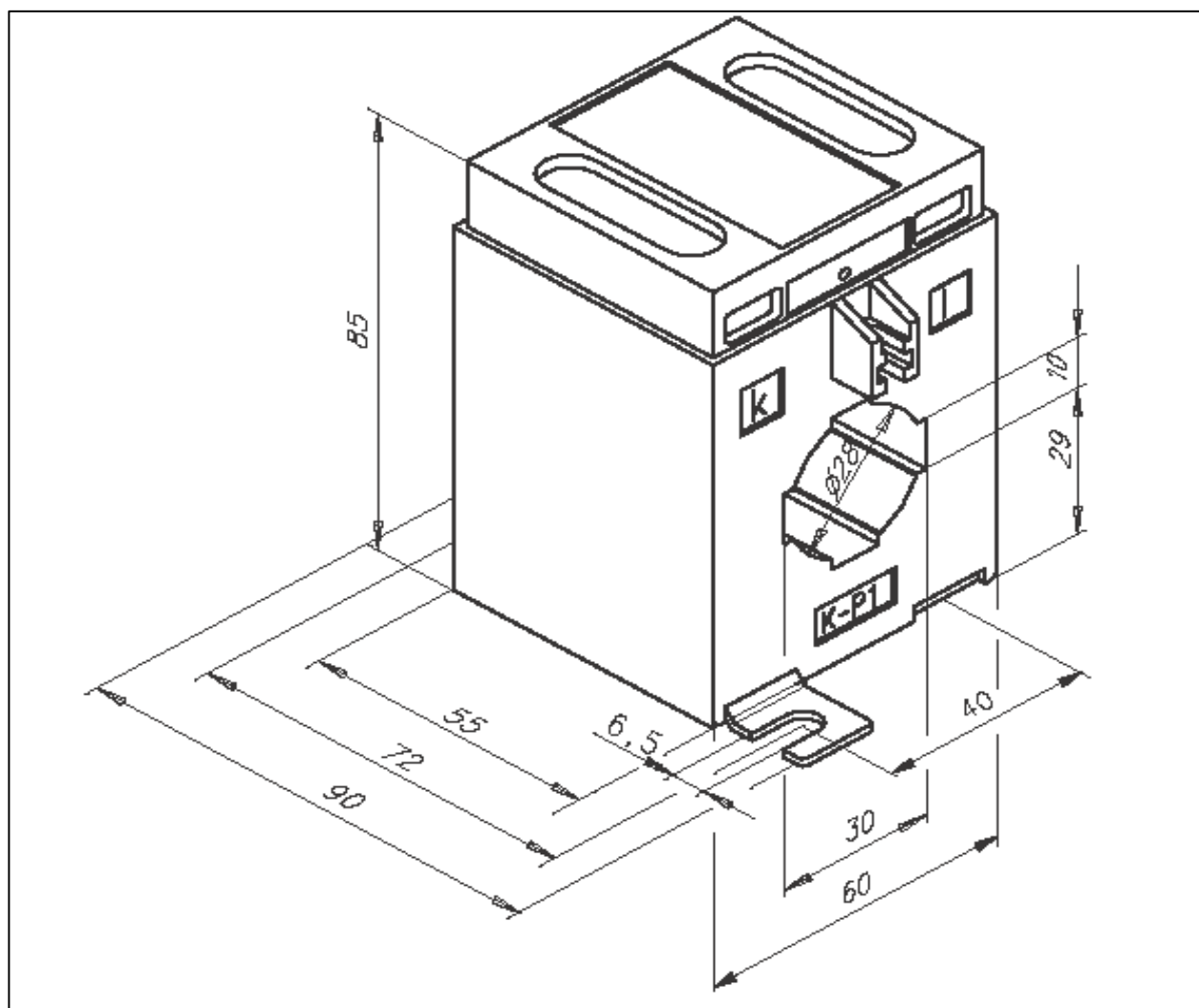
## Műszaki táblázat

Cikkszám	77508.1536
Típus	EPSA 315
A berendezés legnagyobb feszültsége	0,72kV
Ipari frekvenciás próbafeszültség (eff)	3kV
Névleges primer áram	150A
Névleges szekunder áram	5A
Névleges állandósult melegedési határáram	1,2xI <sub>pn</sub>
Névleges termikus határáram	60xI <sub>pn</sub>
Pontosság	0,5S
Teljesítmény	2,5VA
Műszerbiztonsági tényező	FS5
Szigetelés hőállósági osztálya	F
Sín méret	30x10; 11x30
Kábel átmérő	28mm
Körvonalméretek	Melléklet szerint



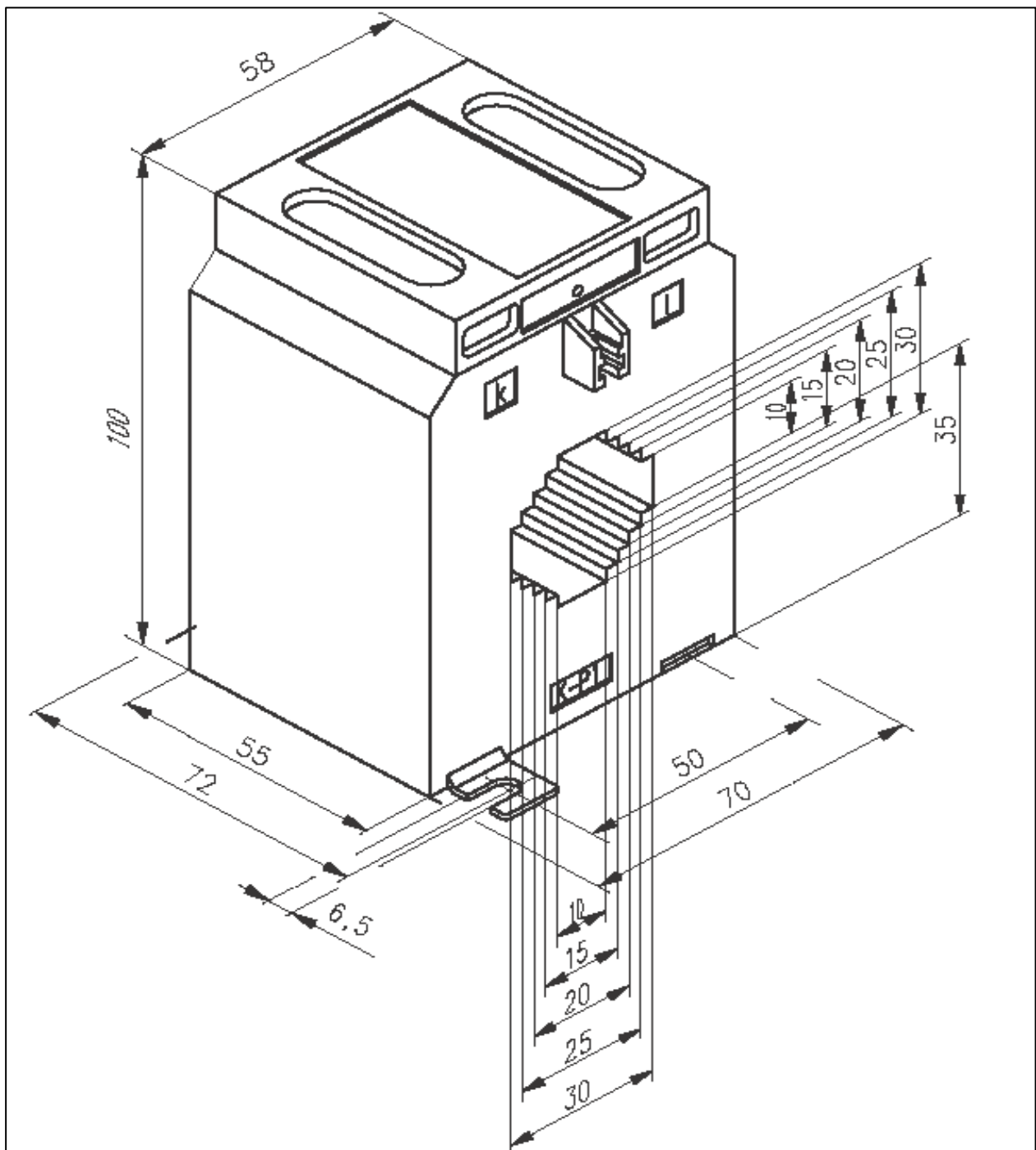
## Műszaki táblázat

Cikkszám	77508.1636
Típus	EPSA 315
A berendezés legnagyobb feszültsége	0,72kV
Ipari frekvenciás próbafeszültség (eff)	3kV
Névleges primer áram	200A
Névleges szekunder áram	5A
Névleges állandósult melegedési határáram	1,2xI <sub>pn</sub>
Névleges termikus határáram	60xI <sub>pn</sub>
Pontosság	0,5S
Teljesítmény	2,5VA
Műszerbiztonsági tényező	FS5
Szigetelés hőállósági osztálya	F
Sín méret	30x10; 11x30
Kábel átmérő	28mm
Körvonalméretek	Melléklet szerint



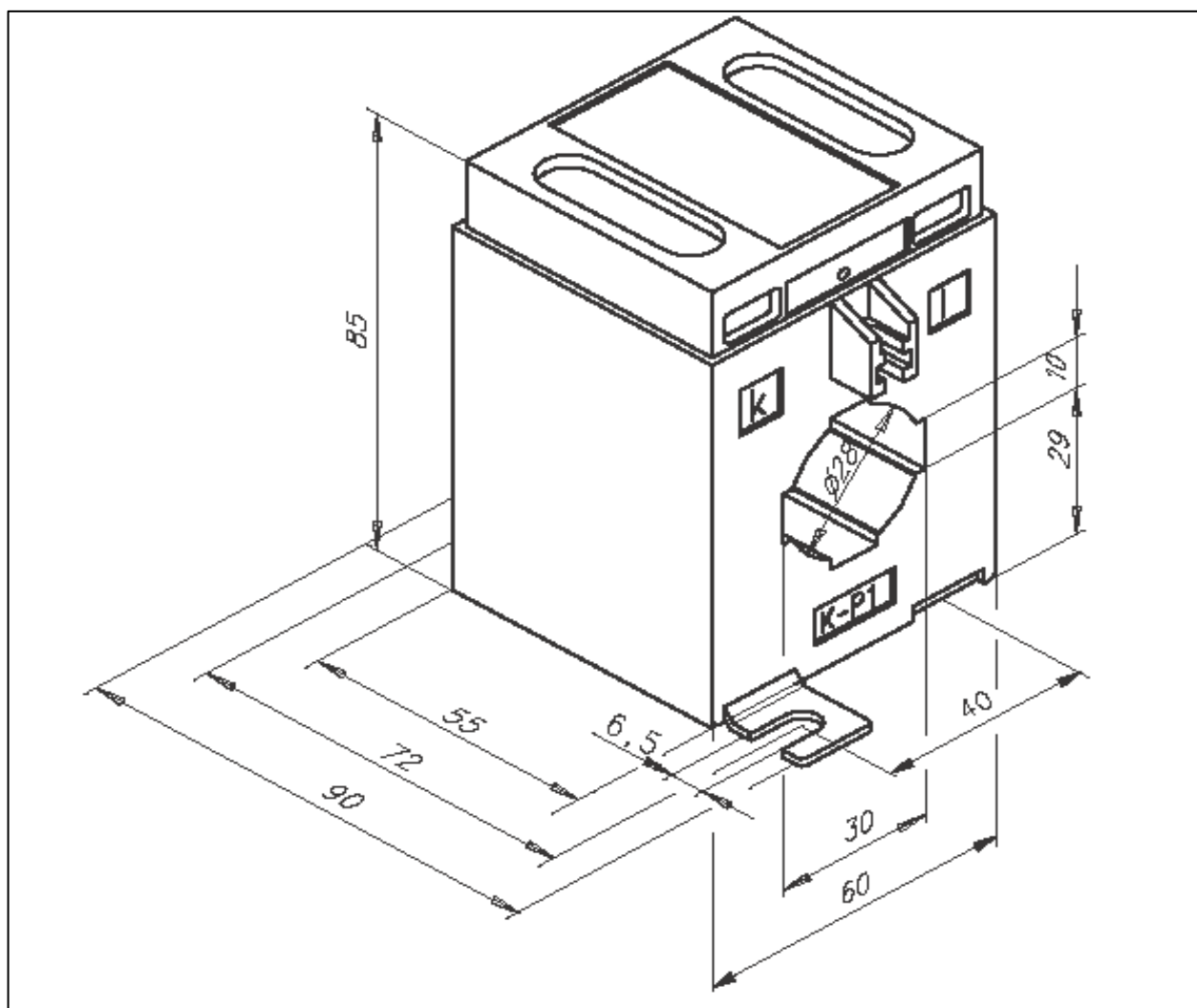
## Műszaki táblázat

Cikkszám	77509.1666
Típus	EPSA 317.1
A berendezés legnagyobb feszültsége	0,72kV
Ipari frekvenciás próbafeszültség (eff)	3kV
Névleges primer áram	200A
Névleges szekunder áram	5A
Névleges állandósult melegedési határáram	1,2xI <sub>pn</sub>
Névleges termikus határáram	60xI <sub>pn</sub>
Pontosság	0,5S
Teljesítmény	10VA
Műszerbiztonsági tényező	FS5
Szigetelés hőállósági osztálya	F
Sín méret	30x10; 25x20; 20x25; 10x30
Kábel átmérő	
Körvonalméretek	Melléklet szerint



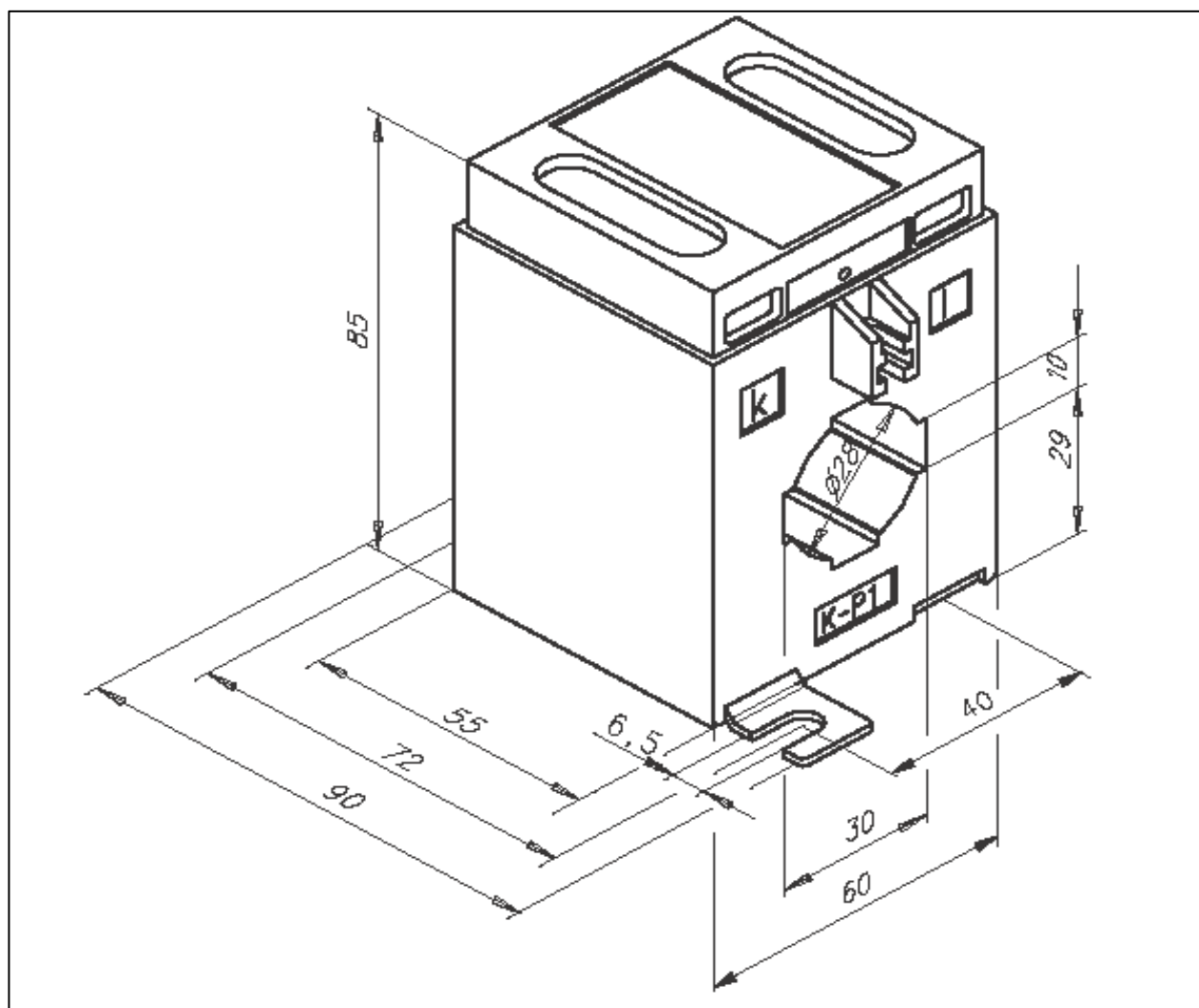
## Műszaki táblázat

Cikkszám	77508.1746
Típus	EPSA 315
A berendezés legnagyobb feszültsége	0,72kV
Ipari frekvenciás próbafeszültség (eff)	3kV
Névleges primer áram	250A
Névleges szekunder áram	5A
Névleges állandósult melegedési határáram	1,2xI <sub>pn</sub>
Névleges termikus határáram	60xI <sub>pn</sub>
Pontosság	0,5S
Teljesítmény	5VA
Műszerbiztonsági tényező	FS5
Szigetelés hőállósági osztálya	F
Sín méret	30x10; 11x30
Kábel átmérő	28mm
Körvonalméreték	Melléklet szerint



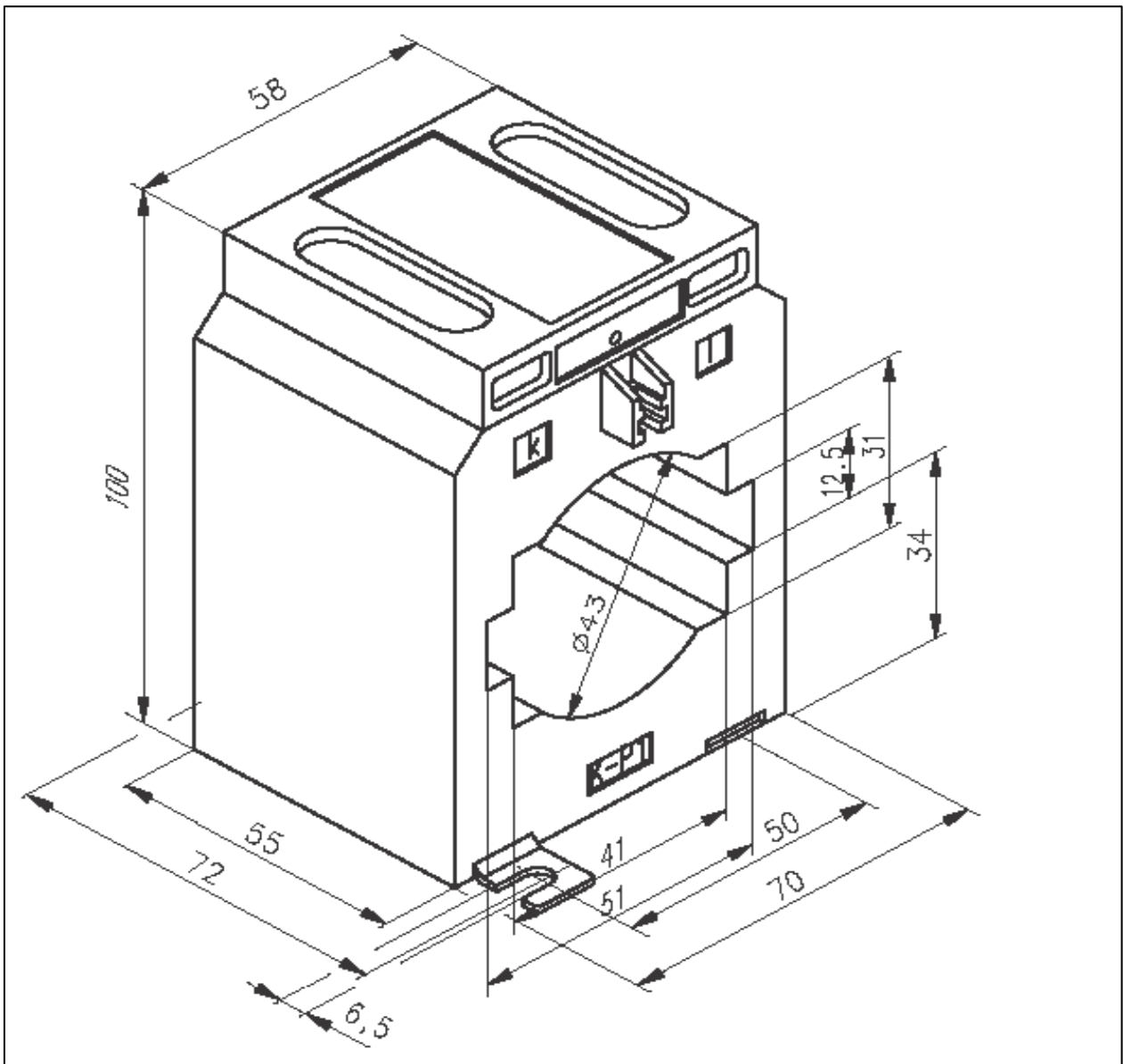
## Műszaki táblázat

Cikkszám	77508.1766
Típus	EPSA 315
A berendezés legnagyobb feszültsége	0,72kV
Ipari frekvenciás próbafeszültség (eff)	3kV
Névleges primer áram	250A
Névleges szekunder áram	5A
Névleges állandósult melegedési határáram	1,2xI <sub>pn</sub>
Névleges termikus határáram	60xI <sub>pn</sub>
Pontosság	0,5S
Teljesítmény	10VA
Műszerbiztonsági tényező	FS5
Szigetelés hőállósági osztálya	F
Sín méret	30x10; 11x30
Kábel átmérő	28mm
Körvonalméretek	Melléklet szerint



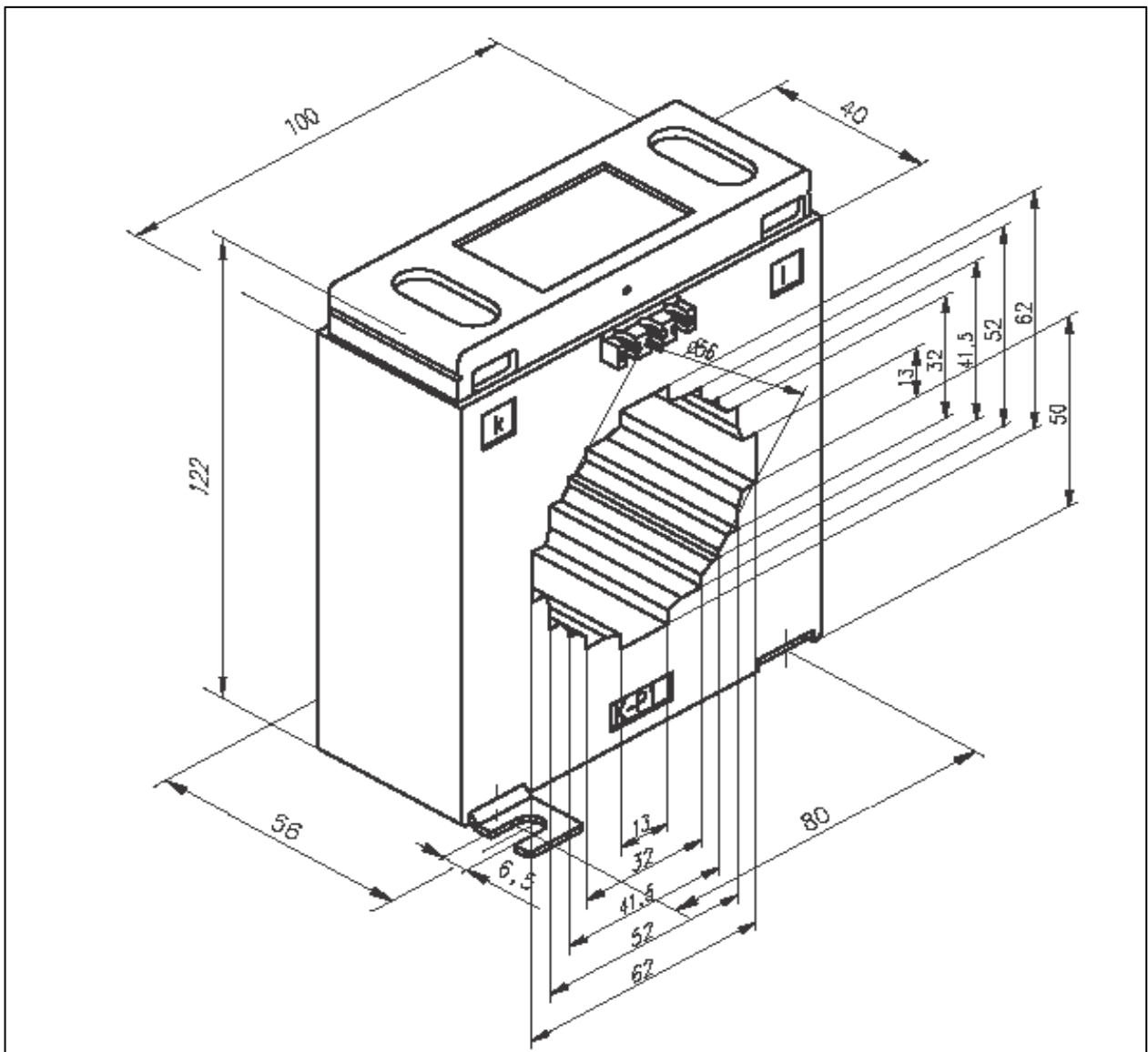
## Műszaki táblázat

Cikkszám	77517.1846
Típus	EPSA 517.1
A berendezés legnagyobb feszültsége	0,72kV
Ipari frekvenciás próbafeszültség (eff)	3kV
Névleges primer áram	300A
Névleges szekunder áram	5A
Névleges állandósult melegedési határáram	1,2xI <sub>pn</sub>
Névleges termikus határáram	60xI <sub>pn</sub>
Pontosság	0,5S
Teljesítmény	5VA
Műszerbiztonsági tényező	FS5
Szigetelés hőállósági osztálya	F
Sín méret	50x12; 40x30
Kábel átmérő	43mm
Körvonalméretek	Melléklet szerint



## Műszaki táblázat

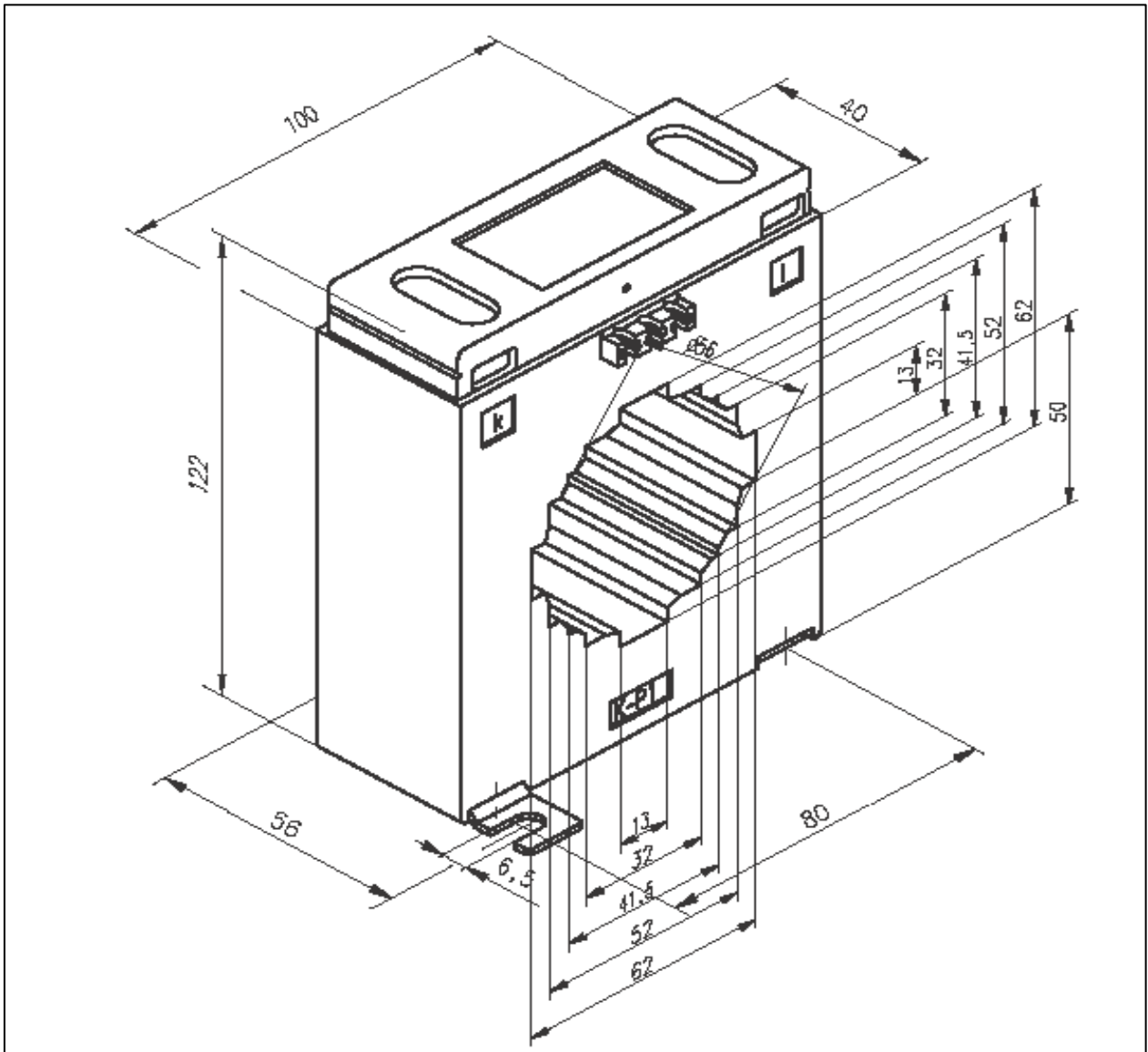
Cikkszám	77522.1846
Típus	EPSA 614
A berendezés legnagyobb feszültsége	0,72kV
Ipari frekvenciás próbafeszültség (eff)	3kV
Névleges primer áram	300A
Névleges szekunder áram	5A
Névleges állandósult melegedési határáram	1,2xI <sub>pn</sub>
Névleges termikus határáram	60xI <sub>pn</sub>
Pontosság	0,5S
Teljesítmény	5VA
Műszerbiztonsági tényező	FS5
Szigetelés hőállósági osztálya	F
Sín méret	60x12; 50x30; 40x40; 30x50; 12x60
Kábel átmérő	56mm
Körvonalméreték	Melléklet szerint





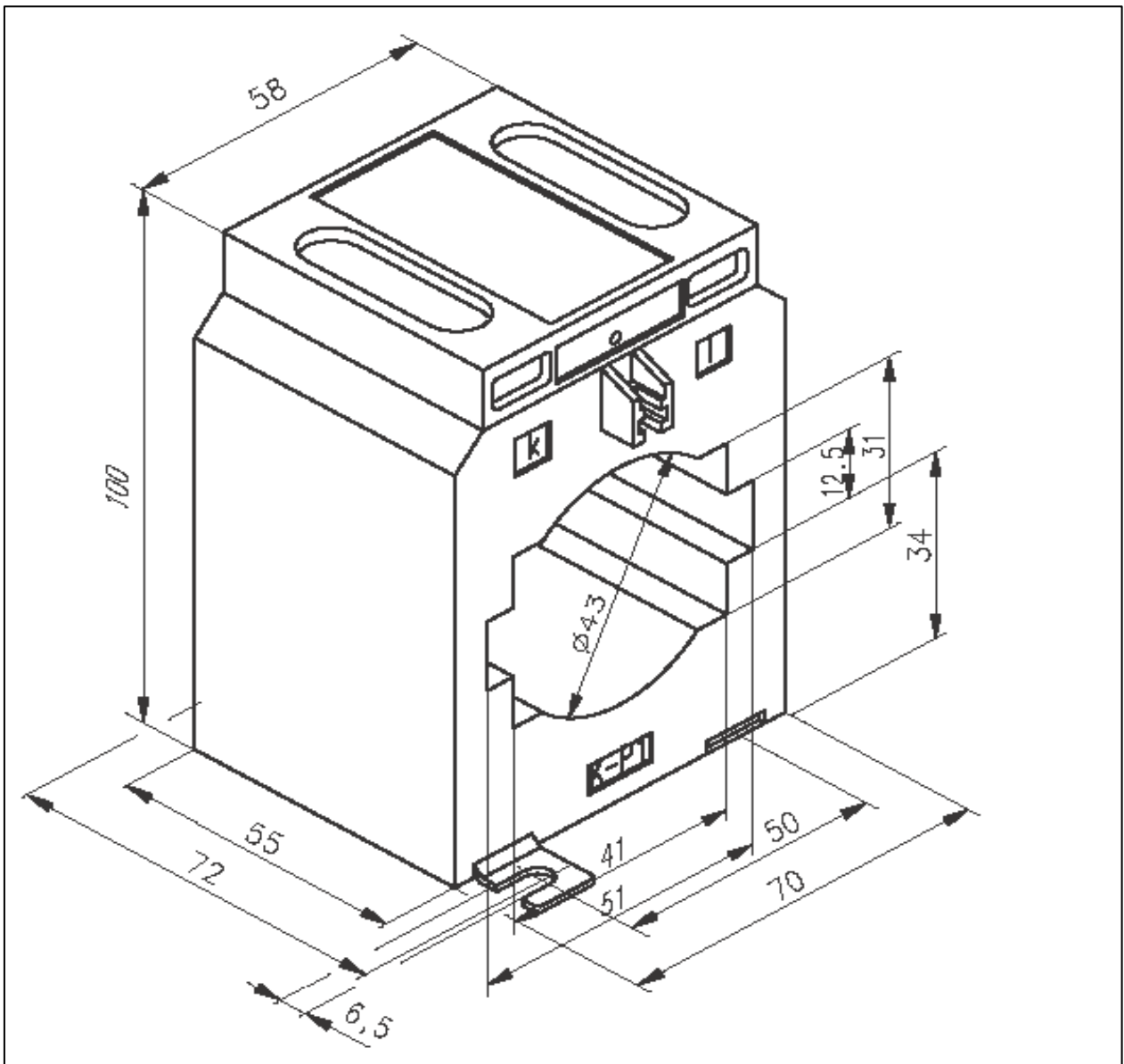
## Műszaki táblázat

Cikkszám	77522.1946
Típus	EPSA 614
A berendezés legnagyobb feszültsége	0,72kV
Ipari frekvenciás próbafeszültség (eff)	3kV
Névleges primer áram	400A
Névleges szekunder áram	5A
Névleges állandósult melegedési határáram	1,2xI <sub>pn</sub>
Névleges termikus határáram	60xI <sub>pn</sub>
Pontosság	0,5S
Teljesítmény	5VA
Műszerbiztonsági tényező	FS5
Szigetelés hőállósági osztálya	F
Sín méret	60x12; 50x30; 40x40; 30x50; 12x60
Kábel átmérő	56mm
Körvonalméretek	Melléklet szerint



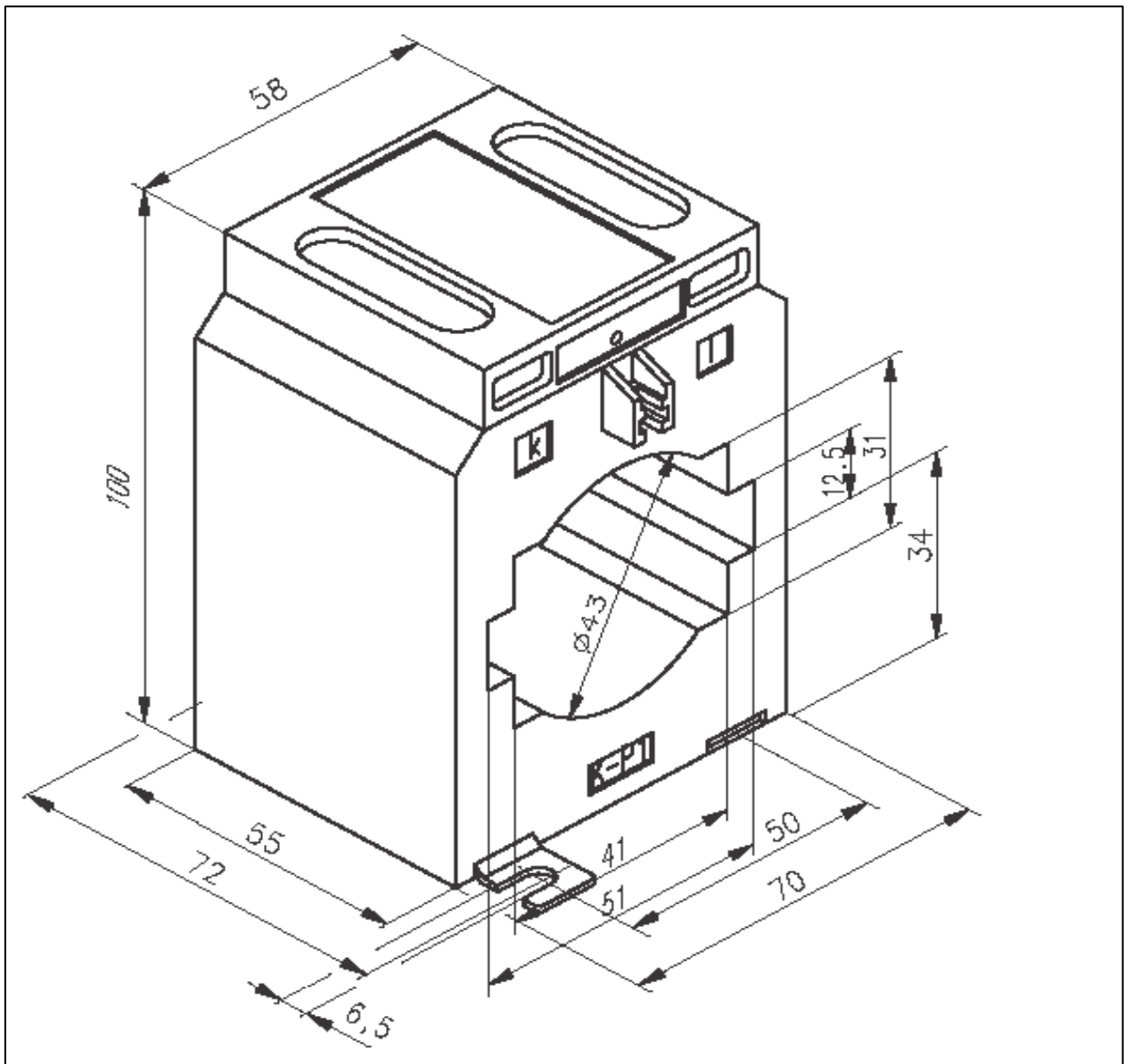
## Műszaki táblázat

Cikkszám	77517.2046
Típus	EPSA 517.1
A berendezés legnagyobb feszültsége	0,72kV
Ipari frekvenciás próbafeszültség (eff)	3kV
Névleges primer áram	500A
Névleges szekunder áram	5A
Névleges állandósult melegezési határáram	1,2xI <sub>pn</sub>
Névleges termikus határáram	60xI <sub>pn</sub>
Pontosság	0,5S
Teljesítmény	5VA
Műszerbiztonsági tényező	FS5
Szigetelés hőállósági osztálya	F
Sín méret	50x12; 40x30
Kábel átmérő	43mm
Körvonalméretek	Melléklet szerint



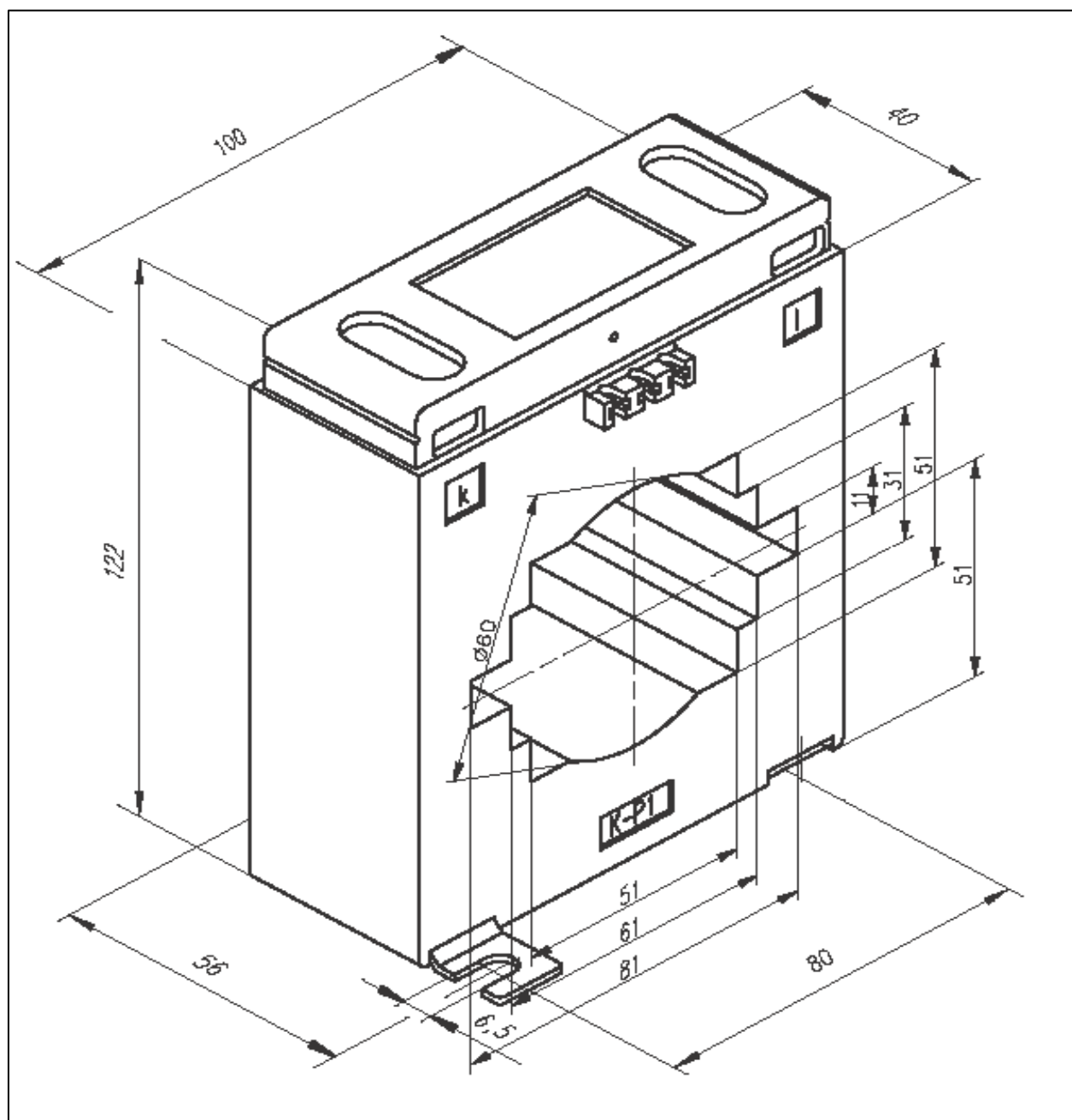
## Műszaki táblázat

Cikkszám	77517.2066
Típus	EPSA 517.1
A berendezés legnagyobb feszültsége	0,72kV
Ipari frekvenciás próbafeszültség (eff)	3kV
Névleges primer áram	500A
Névleges szekunder áram	5A
Névleges állandósult melegedési határáram	1,2xI <sub>pn</sub>
Névleges termikus határáram	60xI <sub>pn</sub>
Pontosság	0,5S
Teljesítmény	10VA
Műszerbiztonsági tényező	FS5
Szigetelés hőállósági osztálya	F
Sín méret	50x12; 40x30
Kábel átmérő	43mm
Körvonalméretek	Melléklet szerint



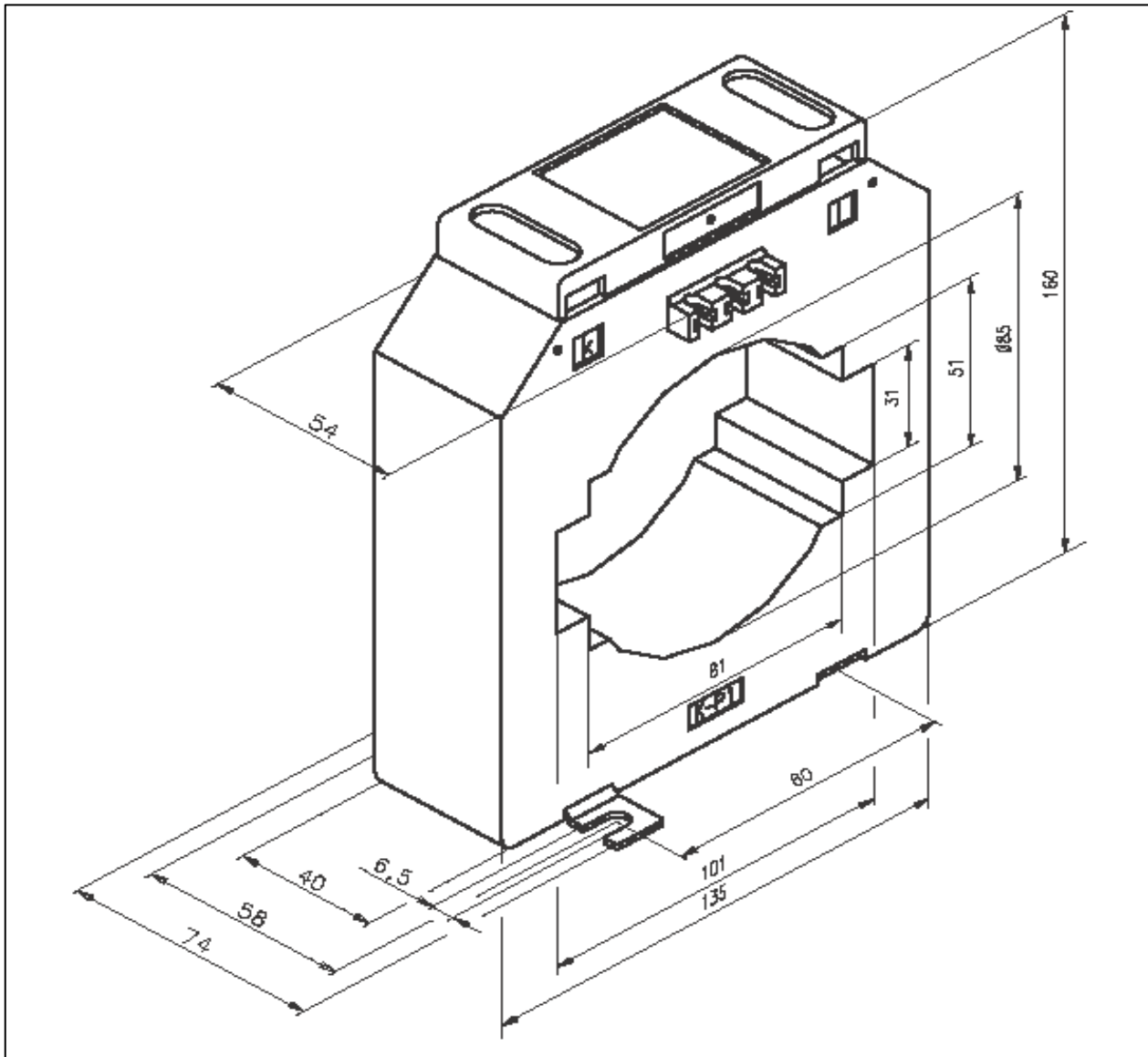
## Műszaki táblázat

Cikkszám	77524.2046
Típus	EPSA 814
A berendezés legnagyobb feszültsége	0,72kV
Ipari frekvenciás próbafeszültség (eff)	3kV
Névleges primer áram	500A
Névleges szekunder áram	5A
Névleges állandósult melegedési határáram	1,2xI <sub>pn</sub>
Névleges termikus határáram	60xI <sub>pn</sub>
Pontosság	0,5S
Teljesítmény	5VA
Műszerbiztonsági tényező	FS5
Szigetelés hőállósági osztálya	F
Sín méret	80x10; 60x30; 50x50
Kábel átmérő	60mm
Körvonalméretek	Melléklet szerint



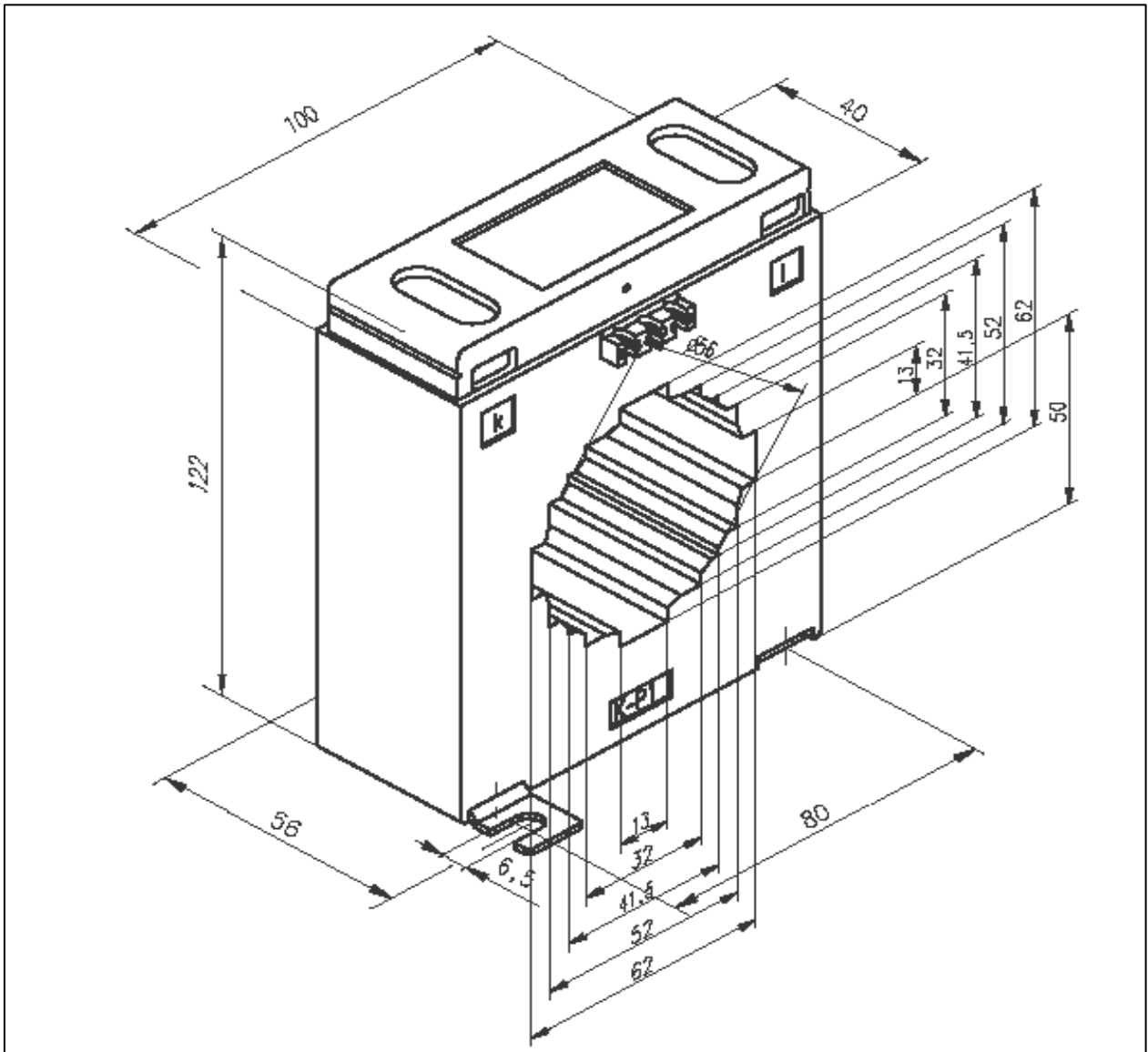
## Műszaki táblázat

Cikkszám	77525.2056
Típus	EPSA 1034
A berendezés legnagyobb feszültsége	0,72kV
Ipari frekvenciás próbafeszültség (eff)	3kV
Névleges primer áram	500A
Névleges szekunder áram	5A
Névleges állandósult melegedési határáram	1,2xI <sub>pn</sub>
Névleges termikus határáram	60xI <sub>pn</sub>
Pontosság	0,5S
Teljesítmény	7,5VA
Műszerbiztonsági tényező	FS5
Szigetelés hőállósági osztálya	F
Sín méret	2x100x10; 80x50
Kábel átmérő	85mm
Körvonalméretek	Melléklet szerint



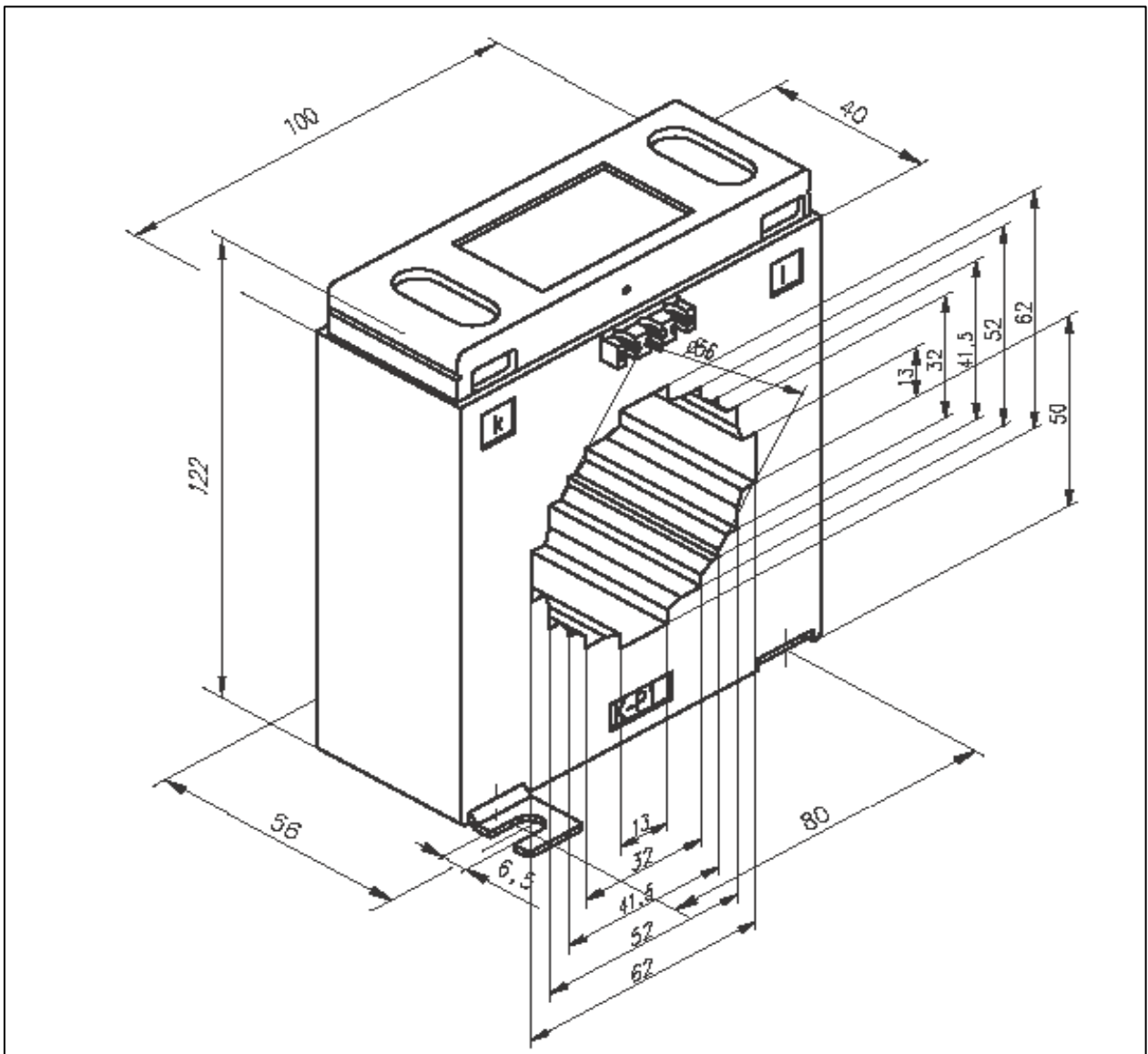
## Műszaki táblázat

Cikkszám	77522.2146
Típus	EPSA 614
A berendezés legnagyobb feszültsége	0,72kV
Ipari frekvenciás próbafeszültség (eff)	3kV
Névleges primer áram	600A
Névleges szekunder áram	5A
Névleges állandósult melegedési határáram	1,2xI <sub>pn</sub>
Névleges termikus határáram	60xI <sub>pn</sub>
Pontosság	0,5S
Teljesítmény	5VA
Műszerbiztonsági tényező	FS5
Szigetelés hőállósági osztálya	F
Sín méret	60x12; 50x30; 40x40; 30x50; 12x60
Kábel átmérő	56mm
Körvonalméretek	Melléklet szerint



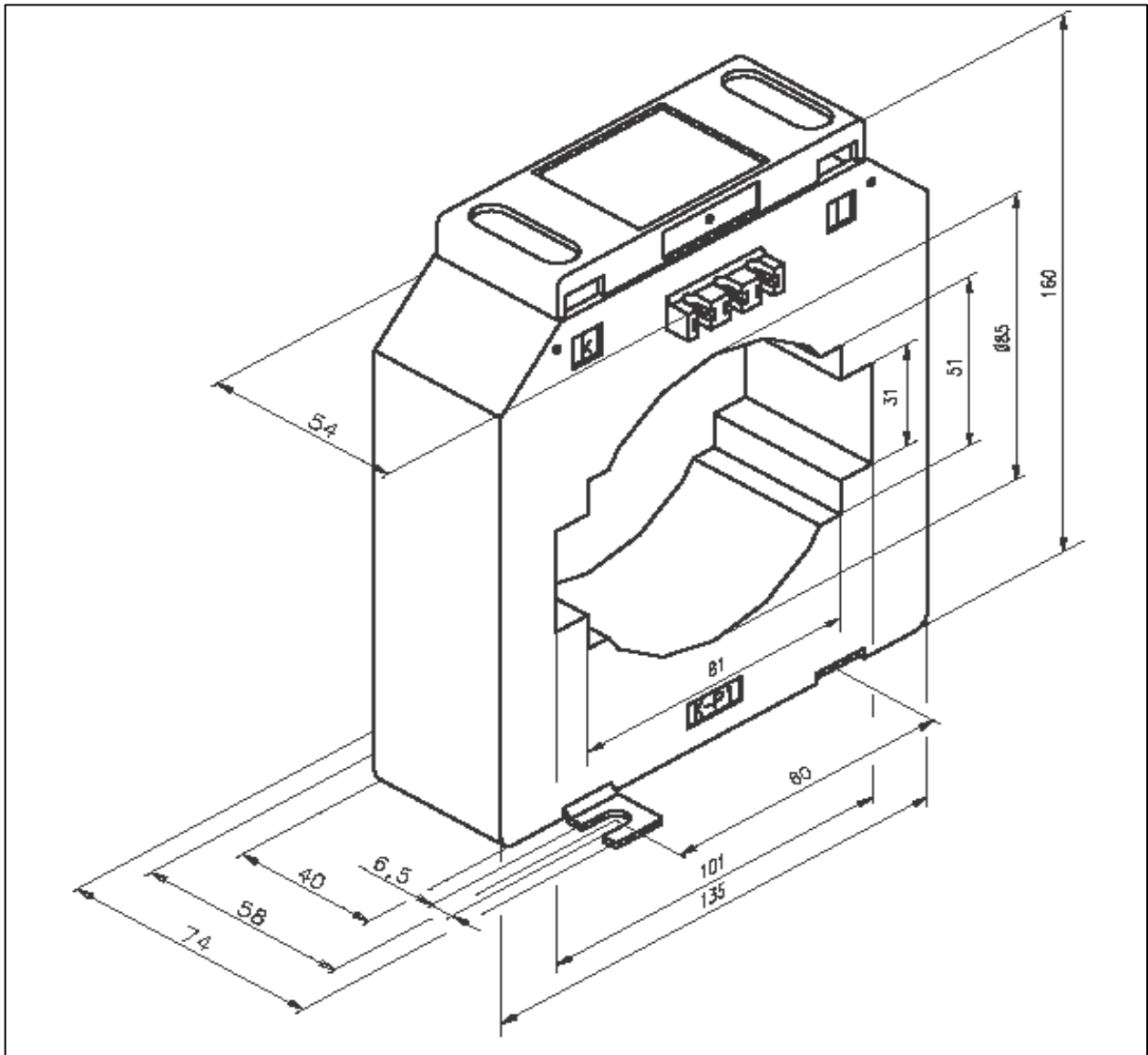
## Műszaki táblázat

Cikkszám	77522.2166
Típus	EPSA 614
A berendezés legnagyobb feszültsége	0,72kV
Ipari frekvenciás próbafeszültség (eff)	3kV
Névleges primer áram	600A
Névleges szekunder áram	5A
Névleges állandósult melegedési határáram	1,2xI <sub>pn</sub>
Névleges termikus határáram	60xI <sub>pn</sub>
Pontosság	0,5S
Teljesítmény	10VA
Műszerbiztonsági tényező	FS5
Szigetelés hőállósági osztálya	F
Sín méret	60x12; 50x30; 40x40; 30x50; 12x60
Kábel átmérő	56mm
Körvonalméretek	Melléklet szerint



## Műszaki táblázat

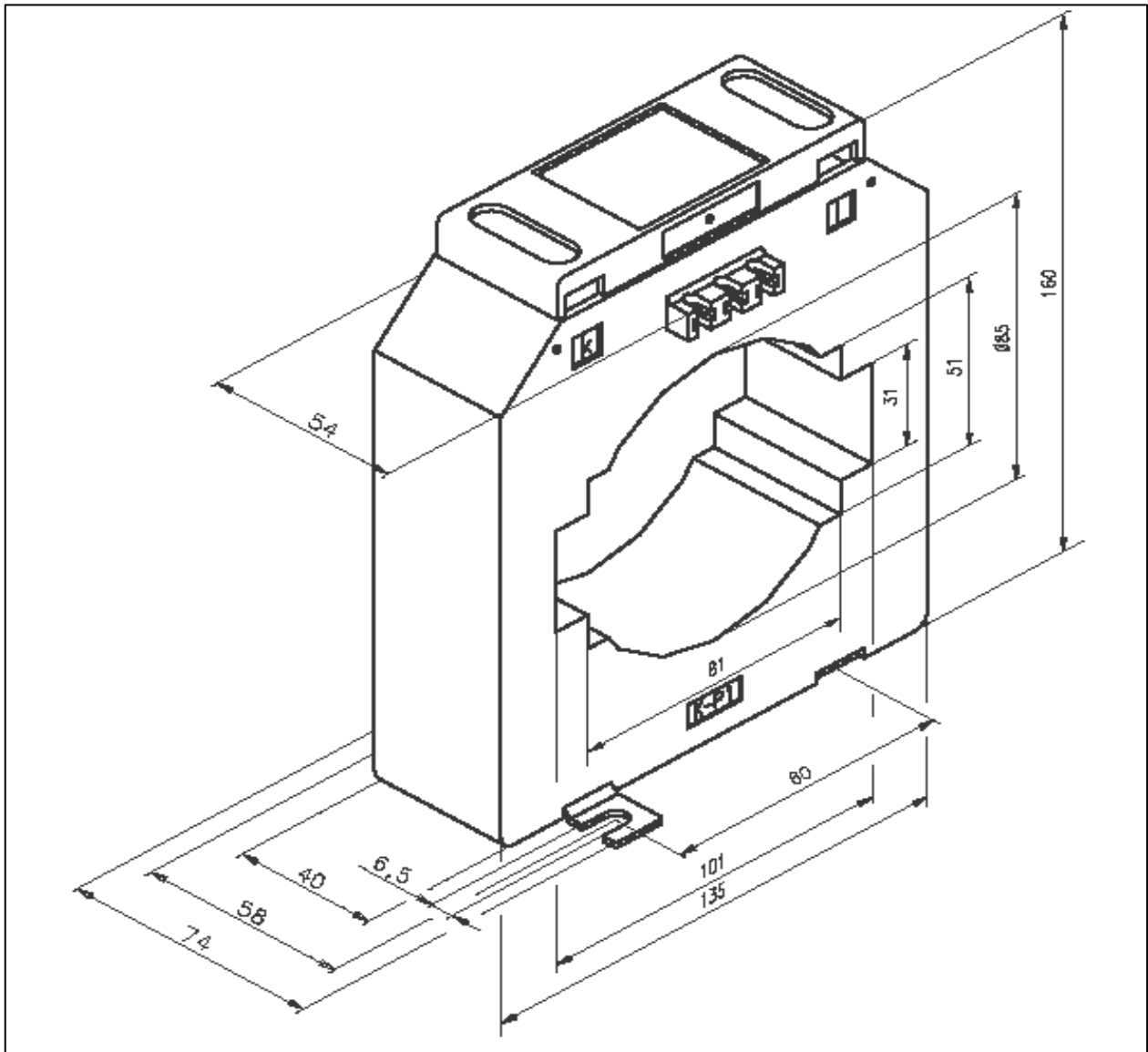
Cikkszám	77525.2146
Típus	EPSA 1034
A berendezés legnagyobb feszültsége	0,72kV
Ipari frekvenciás próbafeszültség (eff)	3kV
Névleges primer áram	600A
Névleges szekunder áram	5A
Névleges állandósult melegedési határáram	1,2xI <sub>pn</sub>
Névleges termikus határáram	60xI <sub>pn</sub>
Pontosság	0,5S
Teljesítmény	5VA
Műszerbiztonsági tényező	FS5
Szigetelés hőállósági osztálya	F
Sín méret	2x100x10; 80x50
Kábel átmérő	85mm
Körvonalméretek	Melléklet szerint





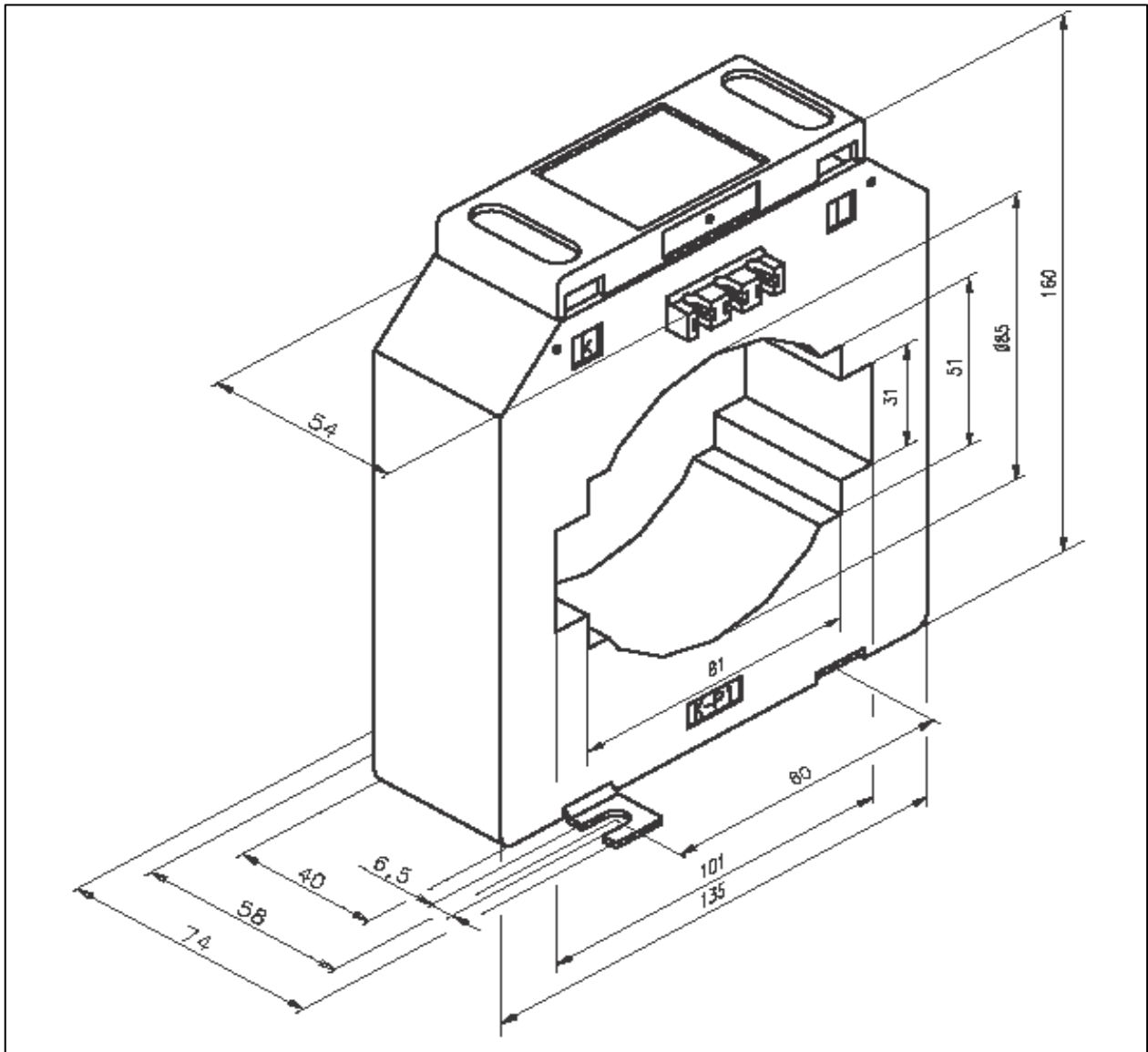
## Műszaki táblázat

Cikkszám	77525.2166
Típus	EPSA 1034
A berendezés legnagyobb feszültsége	0,72kV
Ipari frekvenciás próbafeszültség (eff)	3kV
Névleges primer áram	600A
Névleges szekunder áram	5A
Névleges állandósult melegedési határáram	1,2xI <sub>pn</sub>
Névleges termikus határáram	60xI <sub>pn</sub>
Pontosság	0,5S
Teljesítmény	10VA
Műszerbiztonsági tényező	FS5
Szigetelés hőállósági osztálya	F
Sín méret	2x100x10; 80x50
Kábel átmérő	60mm
Körvonalméretek	Melléklet szerint



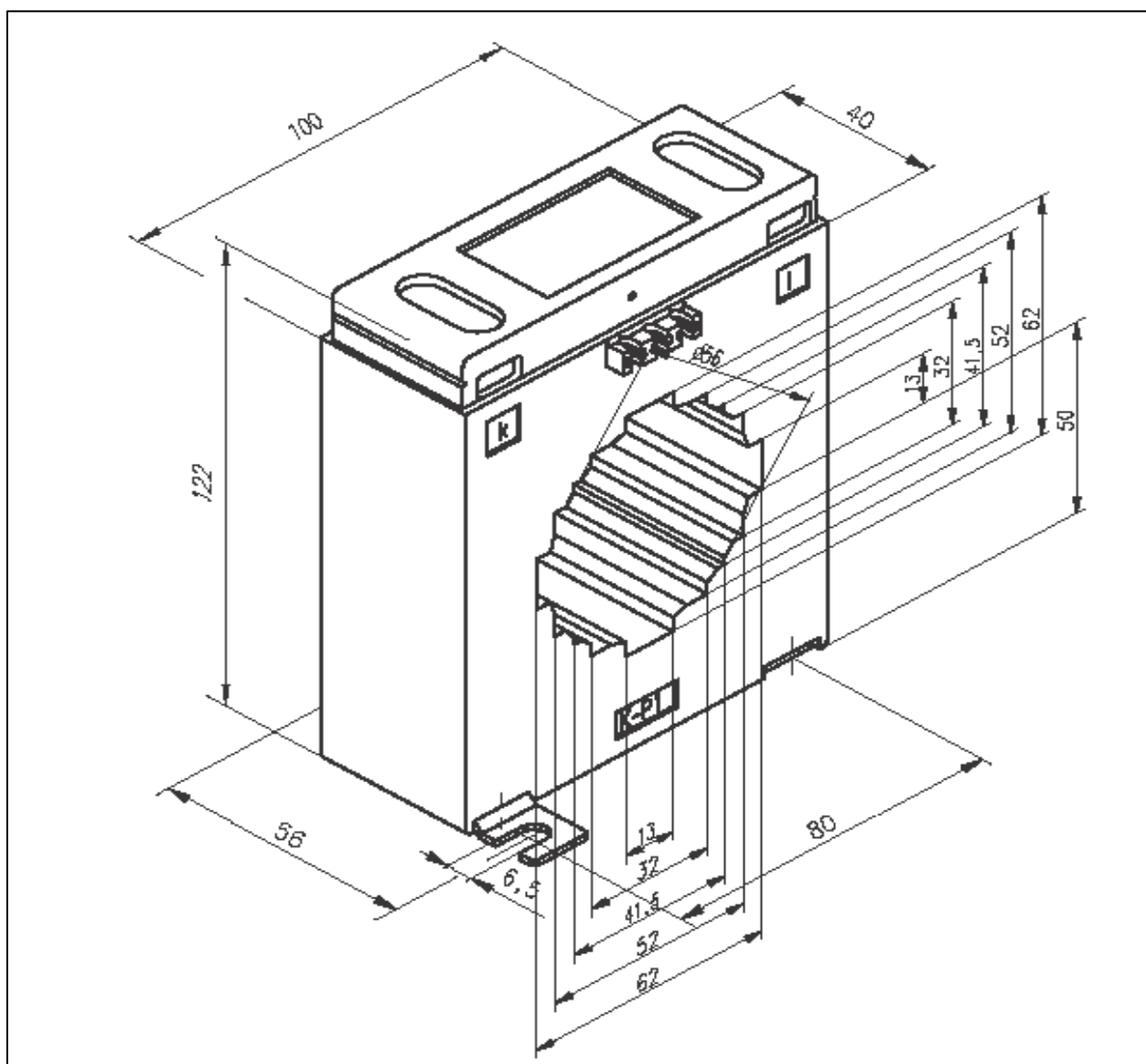
## Műszaki táblázat

Cikkszám	77525.2246
Típus	EPSA 1034
A berendezés legnagyobb feszültsége	0,72kV
Ipari frekvenciás próbafeszültség (eff)	3kV
Névleges primer áram	750A
Névleges szekunder áram	5A
Névleges állandósult melegedési határáram	1,2xI <sub>pn</sub>
Névleges termikus határáram	60xI <sub>pn</sub>
Pontosság	0,5S
Teljesítmény	5VA
Műszerbiztonsági tényező	FS5
Szigetelés hőállósági osztálya	F
Sín méret	2x100x10; 80x50
Kábel átmérő	85mm
Körvonalméretek	Melléklet szerint



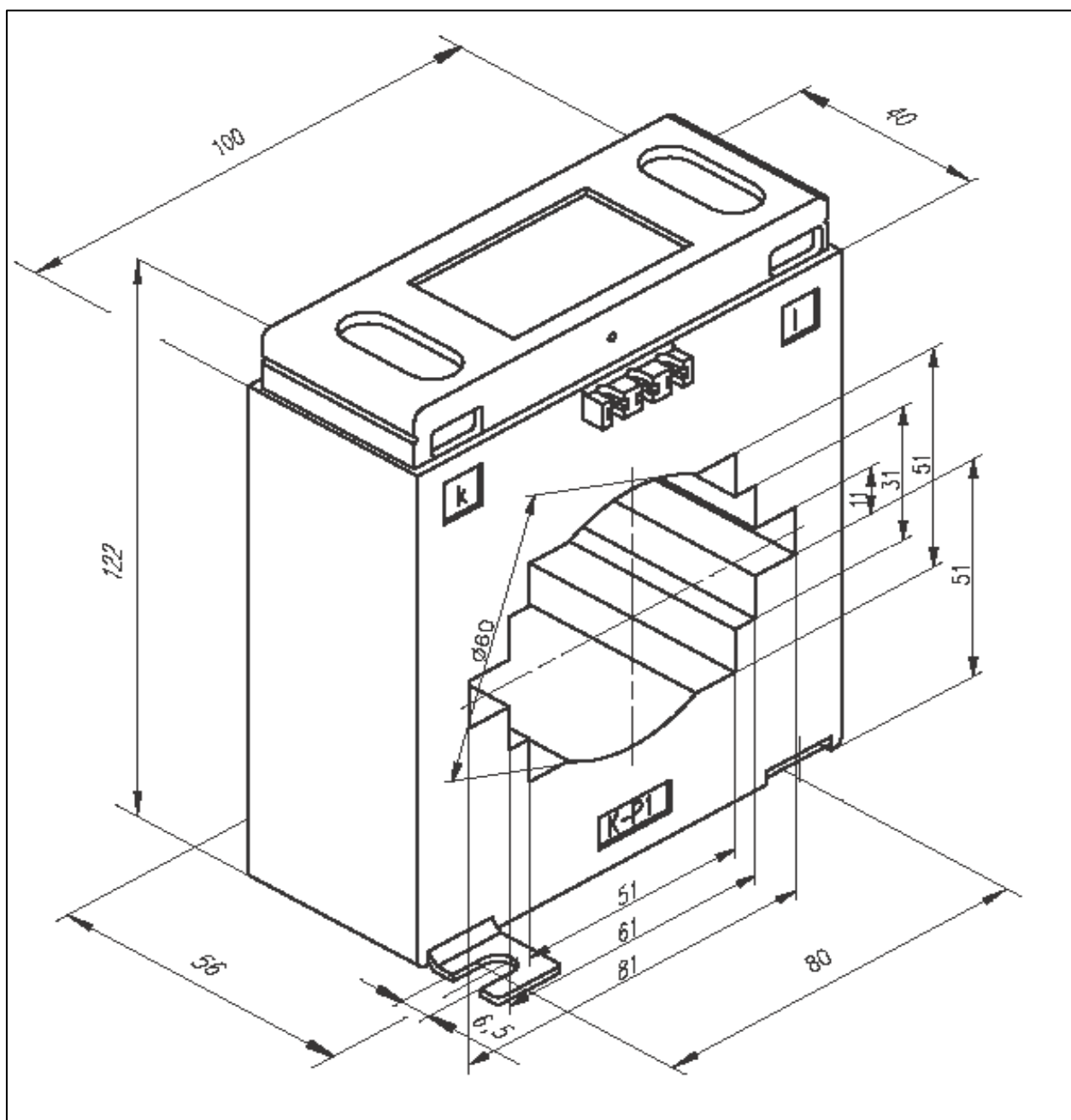
## Műszaki táblázat

Cikkszám	77522.2446
Típus	EPSA 614
A berendezés legnagyobb feszültsége	0,72kV
Ipari frekvenciás próbafeszültség (eff)	3kV
Névleges primer áram	1000A
Névleges szekunder áram	5A
Névleges állandósult melegedési határáram	1,2xI <sub>pn</sub>
Névleges termikus határáram	60xI <sub>pn</sub>
Pontosság	0,5S
Teljesítmény	5VA
Műszerbiztonsági tényező	FS5
Szigetelés hőállósági osztálya	F
Sín méret	60x12; 50x30; 40x40; 30x50; 12x60
Kábel átmérő	56mm
Körvonalméretek	Melléklet szerint



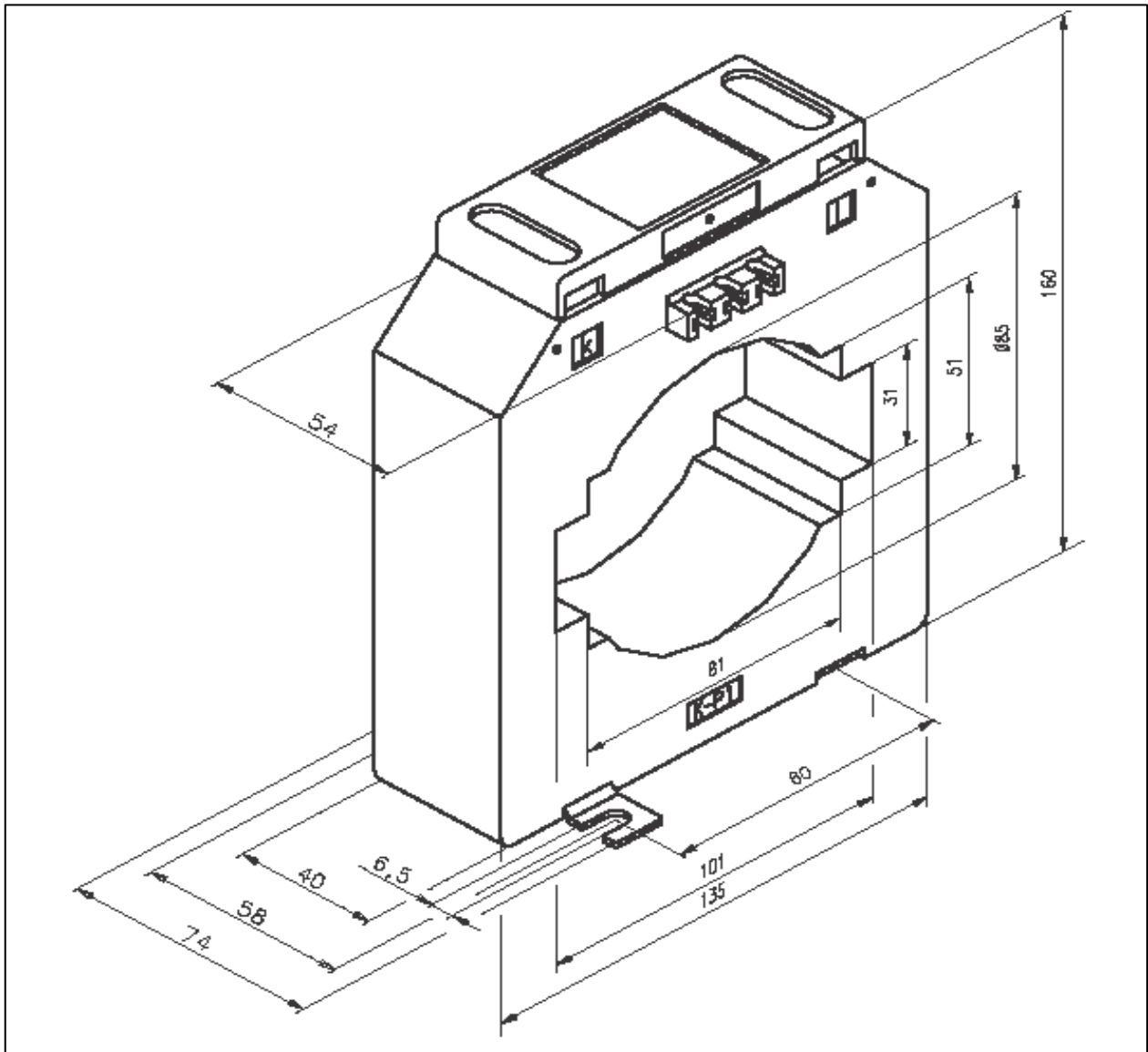
## Műszaki táblázat

Cikkszám	77524.2466
Típus	EPSA 814
A berendezés legnagyobb feszültsége	0,72kV
Ipari frekvenciás próbafeszültség (eff)	3kV
Névleges primer áram	1000A
Névleges szekunder áram	5A
Névleges állandósult melegedési határáram	1,2xI <sub>pn</sub>
Névleges termikus határáram	60xI <sub>pn</sub>
Pontosság	0,5S
Teljesítmény	10VA
Műszerbiztonsági tényező	FS5
Szigetelés hőállósági osztálya	F
Sín méret	80x10; 60x30; 50x50
Kábel átmérő	60mm
Körvonalméretek	Melléklet szerint



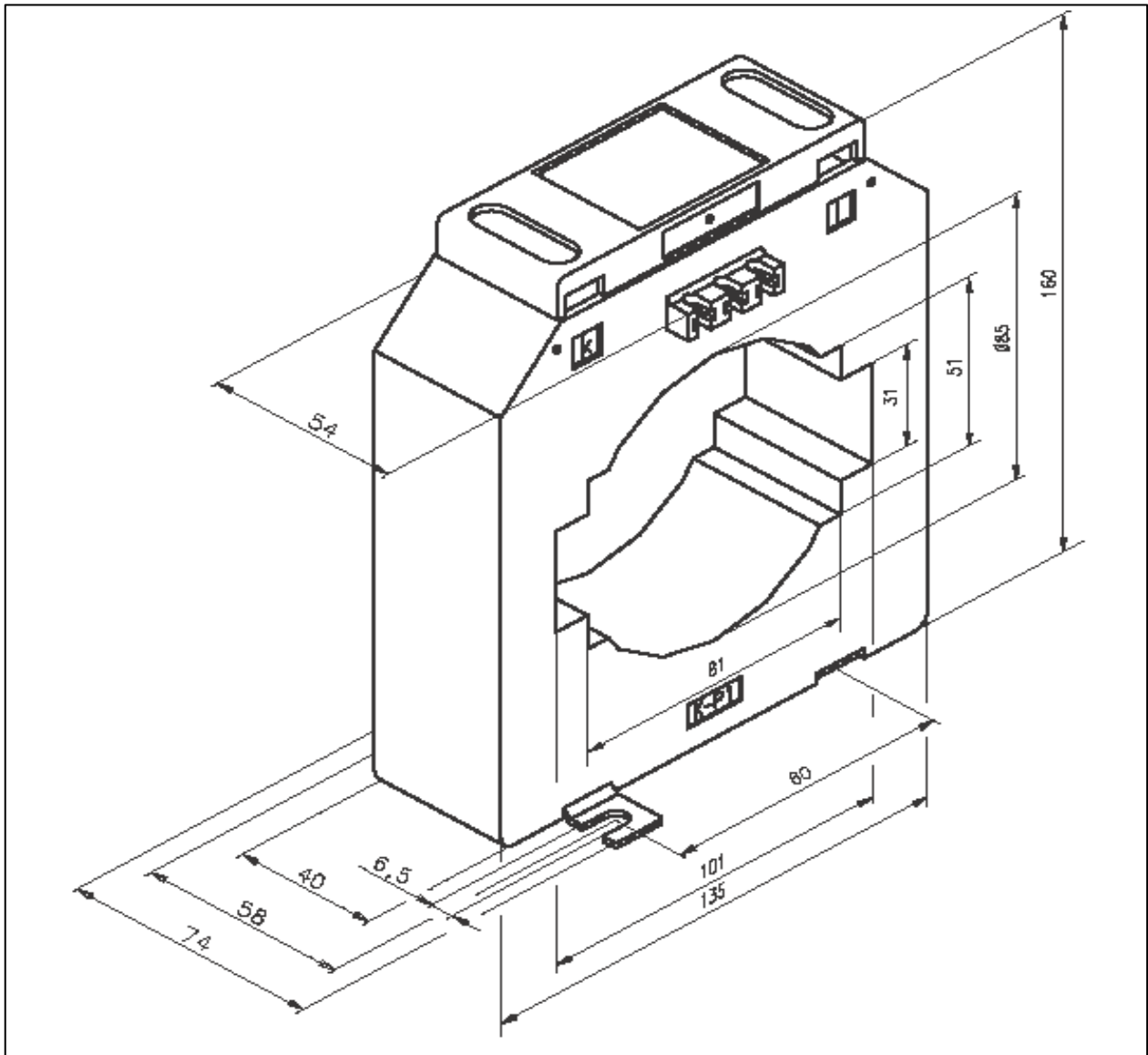
## Műszaki táblázat

Cikkszám	77525.2466
Típus	EPSA 1034
A berendezés legnagyobb feszültsége	0,72kV
Ipari frekvenciás próbafeszültség (eff)	3kV
Névleges primer áram	1000A
Névleges szekunder áram	5A
Névleges állandósult melegedési határáram	1,2xI <sub>pn</sub>
Névleges termikus határáram	60xI <sub>pn</sub>
Pontosság	0,5S
Teljesítmény	10VA
Műszerbiztonsági tényező	FS5
Szigetelés hőállósági osztálya	F
Sín méret	2x100x10; 80x50
Kábel átmérő	85mm
Körvonalméretek	Melléklet szerint



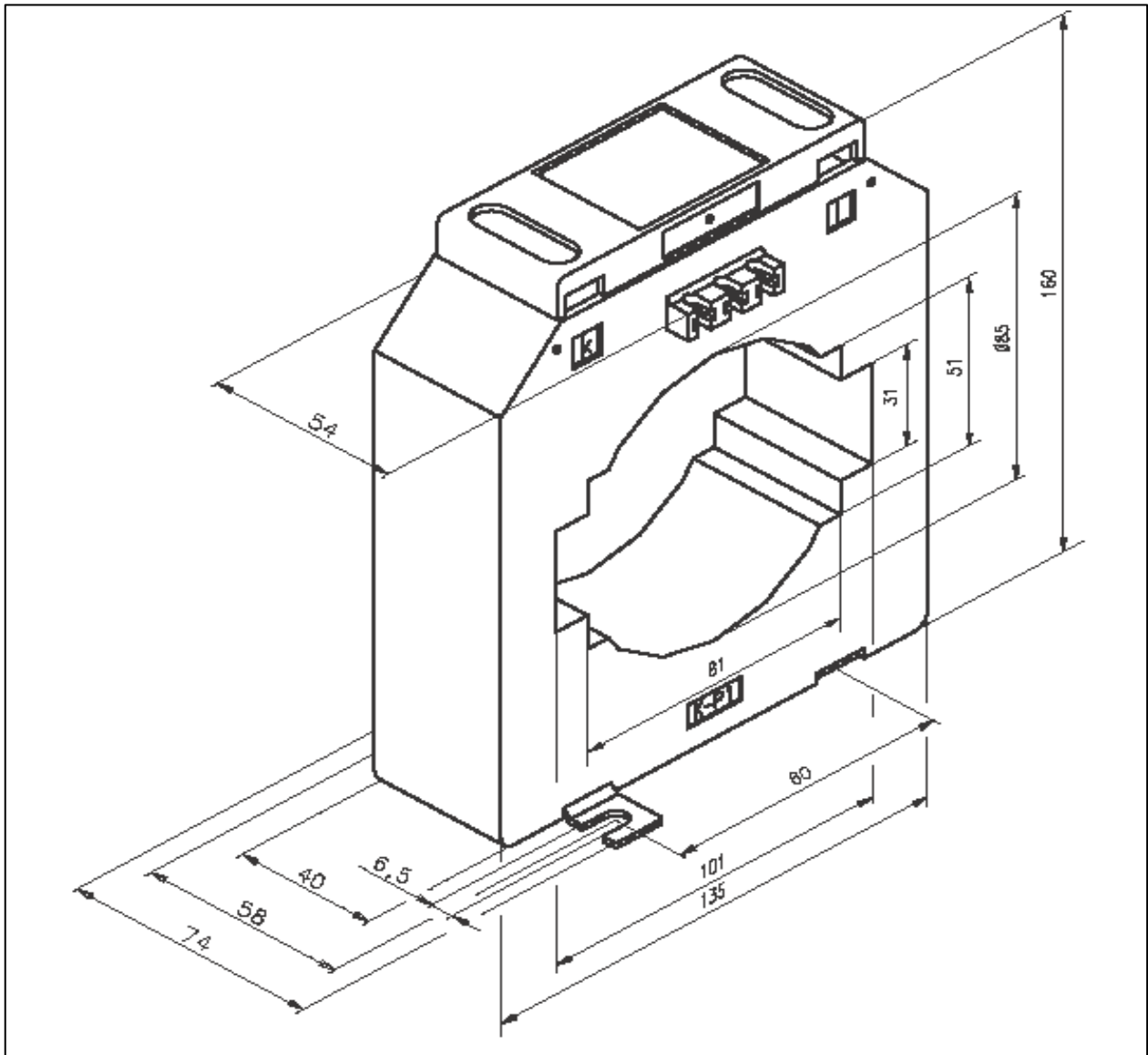
## Műszaki táblázat

Cikkszám	77525.2766
Típus	EPSA 1034
A berendezés legnagyobb feszültsége	0,72kV
Ipari frekvenciás próbafeszültség (eff)	3kV
Névleges primer áram	1500A
Névleges szekunder áram	5A
Névleges állandósult melegedési határáram	1,2xI <sub>pn</sub>
Névleges termikus határáram	60xI <sub>pn</sub>
Pontosság	0,5S
Teljesítmény	10VA
Műszerbiztonsági tényező	FS5
Szigetelés hőállósági osztálya	F
Sín méret	2x100x10; 80x50
Kábel átmérő	85mm
Körvonalméretek	Melléklet szerint



## Műszaki táblázat

Cikkszám	77525.2976
Típus	EPSA 1034
A berendezés legnagyobb feszültsége	0,72kV
Ipari frekvenciás próbafeszültség (eff)	3kV
Névleges primer áram	2000A
Névleges szekunder áram	5A
Névleges állandósult melegedési határáram	1,2xI <sub>pn</sub>
Névleges termikus határáram	60xI <sub>pn</sub>
Pontosság	0,5S
Teljesítmény	15VA
Műszerbiztonsági tényező	FS5
Szigetelés hőállósági osztálya	F
Sín méret	2x100x10; 80x50
Kábel átmérő	85mm
Körvonalméreték	Melléklet szerint



## Műszaki táblázat

Cikkszám	77525.3176
Típus	EPSA 1034
A berendezés legnagyobb feszültsége	0,72kV
Ipari frekvenciás próbafeszültség (eff)	3kV
Névleges primer áram	2500A
Névleges szekunder áram	5A
Névleges állandósult melegedési határáram	1,2xI <sub>pn</sub>
Névleges termikus határáram	60xI <sub>pn</sub>
Pontosság	0,5S
Teljesítmény	15VA
Műszerbiztonsági tényező	FS5
Szigetelés hőállósági osztálya	F
Sín méret	2x100x10; 80x50
Kábel átmérő	85mm
Körvonalméretek	Melléklet szerint

