

# TIPIZÁLT FOGYASZTÁSMÉRŐ SZEKRÉNYEK

## Rendszerengedélyezési dokumentáció

### Rendszerengedély számok:

KOZ21.AS015(KOZV MTU 500A IB)-K500A

KOZV MTU 500AV IB

# TIPIZÁLT FOGYASZTÁSMÉRŐ SZEKRÉNYEK

## Tartalomjegyzék

1	TÍPUSAZONOSÍTÓ.....	3
2	MŰSZAKI ADATLAP.....	7
3	TELEPÍTÉSI UTASÍTÁS.....	9
4	KEZELÉS ÉS KARBANTARTÁS.....	11
5	MŰSZAKI RAJZ, JELÖLÉSEK.....	12
6	DOKUMENTÁCIÓ.....	14

# TIPIZÁLT FOGYASZTÁSMÉRŐ SZEKRÉNYEK

## 1 TÍPUSAZONOSÍTÓ

KOZ21.AS015(KOZV MTU 500AV IB)-K500A  
KOZV MTU 500 AV IB

## 2

RENDSZERENGEDÉLY AZONOSÍTÓ:	KOZ21.AS015(KOZV MTU 500AV IB)-K500A
TÍPUS:	Áramváltós
FELHASZNÁLÁS:	Egy felhasználási helyes 500A áramváltós mérés földkábeles, szabadon álló, kombinált szekrény kivitelben
ALKALMAZÁS:	Kültéri (K)
CSATLAKOZÁS MÓDJA:	Földkábel (F)
MÉRETEK:	1710 x(660x 400x400) x 310 mm
ELHELYEZÉS:	Szabadon álló (Sz)

FÉNYKÉP (kizárólag jó minőségű):



# TIPIZÁLT FOGYASZTÁSMÉRŐ SZEKRÉNYEK

# TIPIZÁLT FOGYASZTÁSMÉRŐ SZEKRÉNYEK

KÖRVONALRAJZ:

RENDSZERENGEDÉLY: KOZV MTU 500 AV IB MÉRŐSZEKRÉNY



# TIPIZÁLT FOGYASZTÁSMÉRŐ SZEKRÉNYEK

## ANYAGLISTA:

Műanyag szekrény, szerelőlappal	2	STN 40	fém szerelőlappal megerősítve
Műanyag szekrény, szerelőlappal	1	STN 66	szerelőlappal
Fogyasztásmérő hely kialakítása	1	PVT4530	
Szakaszolókapcsoló-biztosító függőleges	2	NH 3	olvadóbiztosító,
PE-N-sín, V-kapcsokkal,	1	PEN	
Csatári 300*300 kötődoboz	1	PVT3030	
Kábelrögzítő bilincs	2		
PVC takarás	2		véletlen érintés ellen
Áramváltó szekunder körének vezeték hossza (m), keresztmetszete (mm <sup>2</sup> ), Áramváltó:300- 500/5A 0,5s, 1-2,5VA	1,5 m	2,5 mm <sup>2</sup> , 1,5 m, H07V-U	Mérőnél 18mm <sup>2</sup> érvéghüvellyel, áramváltónál villás sarúval szerelt 300- 500/5A 0,5s,1- 2,5VA 1x sm 70-240, se 95-240mm <sup>2</sup> 2/70-240SW
fogadott méretlen vezetékek		RST PN-EN60947-7-1 kengyel Aparator PN-EN60947-7-1kengyel	Alumínium és réz vezeték fogadására alkalmas meghúzási nyomaték 30 Nm 1x sm 70-240, se 95-240mm <sup>2</sup> 2/70-240SW
Indított mért vezetékek függőleges NH 2 Szakaszolókapcsoló- biztosító 1 vagy kérés alapján több.		RST PN-EN60947-7-1 kengyel Aparator PN-EN60947-7-1kengyel	Alumínium és réz vezeték fogadására alkalmas meghúzási nyomaték 30 Nm
Rézszín 500A-ig.		30x 10 mm <sup>2</sup>	
opciók:			
Tűzvédelmi kapcsoló	1	3P 400-630A.-ig	STILO, ETON, Schneider, Ganz
Túlfeszültség levezető	1	V50-3+NPE, VAL-MS 230/3+1	OBO, DEHN, Phonix

## KIEGÉSZÍTÉSEK:

# TIPIZÁLT FOGYASZTÁSMÉRŐ SZEKRÉNYEK

## Műszaki dokumentáció

### Rendszerengedély azonosító:

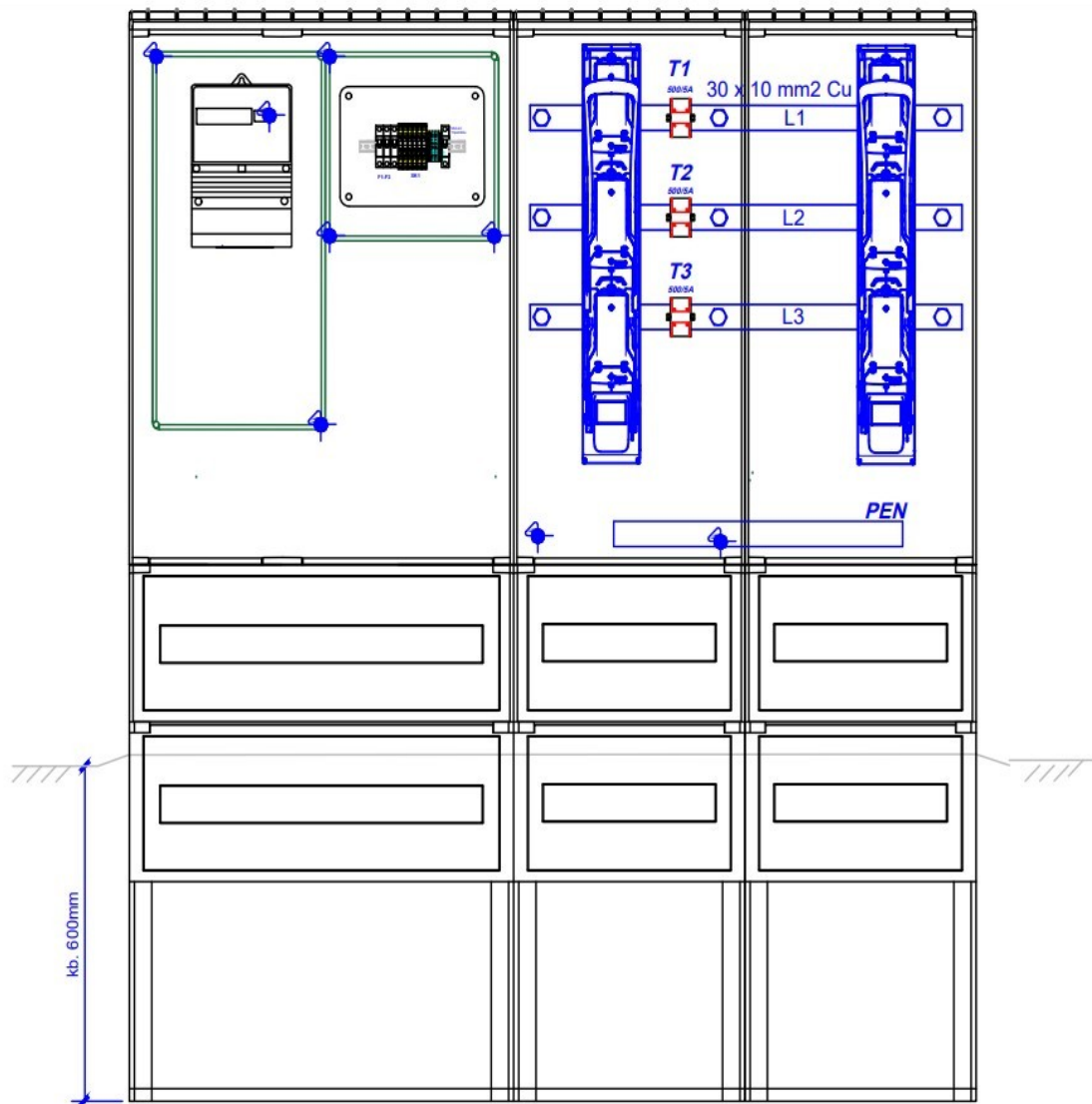
KOZ21.AS015(KOZV MTU 500AV IB)-K500A

Megnevezés KOZV MTU 500 AV IB

### Rajzok, fényképek:

ELRENDEZÉSI RAJZ PLOMBÁLÁSI HELYEKKEL (kizárólag jó minőségű):

RENDSZERENGEDÉLY: KOZV MTU 500 AV IB MÉRŐSZEKRÉNY



## TIPIZÁLT FOGYASZTÁSMÉRŐ SZEKRÉNYEK

JÓ MINŐSÉGŰ FÉNYKÉP A FOGYASZTÁSMÉRŐ SZEKRÉNYRŐL, TOKOZATRÓL (szekrény esetén nyitott ajtóval):



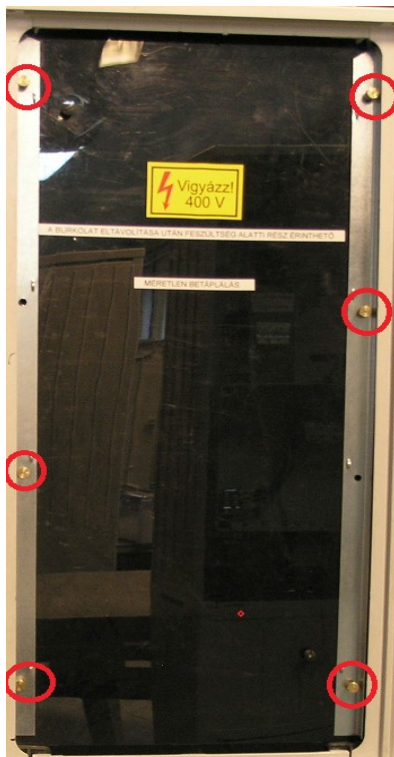


## TIPIZÁLT FOGYASZTÁSMÉRŐ SZEKRÉNYEK

JÓ MINŐSÉGŰ FÉNYKÉP A MÉRÉSI TÉRRÉSZRŐL (mérő, vezérlő felszerelhetősége, fedőlap nélkül):



JÓ MINŐSÉGŰ FÉNYKÉP A CSATLAKOZÓ TÉRRÉSZRŐL (sorkapocs, kismegszakító, egyéb eszközök maszk nélkül):



# TIPIZÁLT FOGYASZTÁSMÉRŐ SZEKRÉNYEK

## 2. MŰSZAKI ADATLAP

### 2.1 *Általános szerkezeti kialakítás*

Méretetek:

	Belső	Külső
Magasság [mm]	1700	1710
Szélesség [mm]	1370	1460
Mélység [mm]	300	310

Csatlakozás módja: Földkábel (F),

Szekrény anyaga: üvegszálalás polietilén

Teljes tömeg: 55 kg

Szín: RAL 7030

A szekrény belső kiépítettsége: Indirekt TCS4 (indirekt kombi szekrény)

Beépíthető készülékek :PVT 3030, CSP122209,

### 2.2 *Villamos adatok*

Névleges feszültség: 3 x 230 V / 400 V

Névleges frekvencia: 50 Hz

Névleges áramerősség: Mindennapszaki 3 x 500 A-ig

Zárlati áramerősség: 6 kA

Beköthető vezetékek típusa, mérete: Kábel, „M” vezeték, 240mm<sup>2</sup>

Beköthető vezetékek helyzete: alulról

Érintésvédelem módja: burkolt

Érintésvédelmi osztály: II. osztály

# TIPIZÁLT FOGYASZTÁSMÉRŐ SZEKRÉNYEK

## 2.3 *Környezeti és mechanikai hatások elleni védelem*

Kivitel: Kültéri (K)

Környezeti hőmérséklet: min.- 20°C, max. +50°C / min.

Légnedvességi feltételek: relatív páratartalom max. 50% / +40°C

UV- állóság: Kültéri, MSZ EN 61439-1 10.2.4. szerint vizsgálat nem szükséges

Védettség: IP fokozat IP 44

Ütésállóság: IK fokozat IK10

Korrózióállóság (fém szekrények esetén): A” szigorúsági fokozatú vizsgálatnak megfelel

# TIPIZÁLT FOGYASZTÁSMÉRŐ SZEKRÉNYEK

## 3. TELEPÍTÉSI UTASÍTÁS

### 3.1 A berendezések telepítése

#### Telepítési előírások

A fogyasztásmérő szekrények telepítési helyének kiválasztásánál figyelembe venni:

- A szekrény mindkét oldalát meg kell tudni közelíteni.
- Célszerű az épületfalak vagy tereptárgyak mellett közlekedési utakat biztosítani.
- A telekhatár olyan részének kiválasztása célszerű, amely védett a káresetektől.
- A szekrény telepítési helye ne legyen "vízgyűjtő".
- Az összeszerelt szekrényt (lábazattal) (85x40) cm alapterületű, 60 cm mély gödörbe kell behelyezni és ideiglenesen rögzíteni. (A "lábazatmélység" 50-60 cm!) A szekrényen a "Telepítési magasság" (talajszint) jelölve van! Ha a talajviszonyok megkívánják, beton járólapokra kell a lábazatot rácsavarozni és ezzel együtt kell a szekrényt telepíteni.
- A szekrény és a lábazat mellső, ajtó alatti takarólemezeit az ajtó levétele után, felülről lefelé haladva csavarosan le kell bontani a kábelek beköthetősége és rögzítése érdekében.
- A szekrény földelővezető csatlakoztatására szolgáló bekötőkapcsára (PEN sín alsó vége) érintésvédelmi célú földelést kell csatlakoztatni. Ennek műszakilag megfelelő megoldásaként legcélszerűbb a villamos energiával ellátott épület földelő rendszeréről a mért fővezetéként szolgáló kábellel azonos nyomvonalon "visszavezetni" a földelővezetőt. Ehhez legalább 100 mm<sup>2</sup> keresztmetszetű, korrózió elleni védelem szempontjából megfelelő (horganyzott) köracél ajánlott. Ha ennek a visszavezetésnek a hossza a 3-4 métert meghaladja, akkor célszerű ezen felül a szekrélynél önállóan is megfelelő értékű földelő szondát telepíteni.
- A csatlakozókábelek fektetésére, szerelésére a vonatkozó szabványok és az áramszolgáltatók általános előírásai érvényesek. A jelöléseket az összetartozó kábeleken egyértelműen biztosítani kell.
- A kábelszerelési munkák elvégzése után a mellső takaróelemeket fordított sorrendben kell visszahelyezni, az ajtó a stíftok bepattintásával visszaszerelhető.
- Ezt követően a kitermelt talajt felhasználva döngölten, rétegesen tömörítve kell a végleges, stabil rögzítést elérni, miközben vízmértékkel a beállítást mindkét irányban folyamatosan ellenőrizzük. Ajánlott a talajkipárolgás csökkentés érdekében száraz homok vagy páramegfogó granulátum alkalmazása.
- A szekrény anyaga elviseli az aszfaltozás okozta hő- és vegyi hatásokat, így a környezet aszfaltburkolása sem okoz problémát. Ilyen esetben azonban a szekrénytől kifelé kismértékű lejtést kell kialakítani, hogy a csapadék a szekrény tövében ne gyűljön össze.

A szekrényajtó alatti takarólemezek csavarosan bonthatóak, így az utólagos kábelbekötés is egyszerűen megoldható.

# TIPIZÁLT FOGYASZTÁSMÉRŐ SZEKRÉNYEK

## 3.2 *Vezetékcsatlakozások kialakítása*

- A csatlakozókábelek fektetésére, szerelésére a vonatkozó szabványok és az áramszolgáltatók általános előírásai érvényesek. A jelöléseket az összetartozó kábeleken egyértelműen biztosítani kell.

A méretlen betáplálást, az NH 2 Szakaszolókapcsoló-biztosító V kapcsaiba (max. 240mm<sup>2</sup>) kábelt kell bekötni. Az elmenő mért kábelek a NH 2 Szakaszolókapcsoló-biztosító V kapcsaiba (max. 240mm<sup>2</sup>) köthetők. Földelést a PEN sínről kell elvezetni ha 5 vezetékes.

## 3.3 *Eszközök beépítése, rögzítése*

Az áramváltó vezetékeit 300x300 kötődobozba bevezetett számozott kábeltereket (2,50mm<sup>2</sup>) sorkapcsokba kell bekötni. A sorkapocsból számozott vezetékek a fogyasztásmérő dobozába, mely a PVT 4530av kötődobozba van kialakítva A fogyasztásmérő elhelyezése alaplapon kikönnyített csavarral rögzíthető. Az elmenő mért kábel erek NH2 v kapcsaiba köthetők . a PEN sínről kell elvezetni a negyedik eret.

## 3.4 *Kondenzvíz, melegedés képződés megelőzése, csökkentése*

A fogyasztásmérő szekrények telepítési helyének kiválasztásánál figyelembe venni:

- A szekrény mindkét oldalát meg kell tudni közelíteni.
- Célszerű az épületfalak vagy tereptárgyak mellett közlekedési utakat biztosítani.
- A telekhatár olyan részének kiválasztása célszerű, amely védett a káresetektől.
- A szekrény telepítési helye ne legyen "vízgyűjtő".

Ajánlott a talajkipárolgás csökkentés érdekében száraz homok vagy páramegfogó granulátum alkalmazása

## 3.5 *A berendezés üzembe helyezése*

- Az összeszerelt szekrényt (lábazattal)( 85x40) cm alapterületű, 60 cm mély gödörbe kell behelyezni és ideiglenesen rögzíteni. (A "lábazatmélység" 50-60 cm!) A szekrényen a "Telepítési magasság" (talajszint) jelölve van! Ha a talajviszonyok megkívánják, beton járólapokra kell a lábazatot rácsavarozni és ezzel együtt kell a szekrényt telepíteni.
- A szekrény és a lábazat mellső, ajtó alatti takarólemezeit az ajtó levétele után, felülről lefelé haladva csavarosan le kell bontani a kábelek beköthetősége és rögzítése érdekében.
- A szekrény földelővezető csatlakoztatására szolgáló bekötőkapcsára (PEN sín alsó vége) érintésvédelmi célú földelést kell csatlakoztatni. Ennek műszakilag megfelelő megoldásként legcélszerűbb a villamos energiával ellátott épület földelő rendszeréről a mért fővezetéként szolgáló kábellel azonos nyomvonalon "visszavezetni" a földelővezetőt. Ehhez legalább 100 mm<sup>2</sup>

## TIPIZÁLT FOGYASZTÁSMÉRŐ SZEKRÉNYEK

keresztmetszetű, korrózió elleni védelem szempontjából megfelelő (horganyzott) köracél ajánlott. Ha ennek a visszavezetésnek a hossza a 3-4 métert meghaladja, akkor célszerű ezen felül a szekrénynél önállóan is megfelelő értékű földelő szondát telepíteni. A csatlakozókábelek fektetésére, szerelésére a vonatkozó szabványok és az áramszolgáltatók általános előírásai érvényesek. A jelöléseket az összetartozó kábeleken egyértelműen biztosítani kell.

- A kábelszerelési munkák elvégzése után a mellső takaróelemeket fordított sorrendben kell visszahelyezni, az ajtó a stífték bepattintásával visszaszerelhető.
- Ezt követően a kitermelt talajt felhasználva döngölten, rétegesen tömörítve kell a végleges, stabil rögzítést elérni, miközben vízmértékkel a beállítást mindkét irányban folyamatosan ellenőrizzük. Ajánlott a talajkipárolgás csökkentés érdekében száraz homok vagy páramegfogó granulátum alkalmazása.
- A zárópecsételést a kötődobozon a fogyasztás mérőn és a lenyitható alaplapon kialakított helyeken végzik el az áramszolgáltató szakemberei.
- A méretlen betáplálást, áramváltókat takaró pvc lap eltávolítása.

A két oldalon található plomba csavarok kitekerése után, a fém rögzítő L idomokat távolítjuk el, a szekrény takarása ezután vehető le. A PVC lap ezután könnyedén kivehető a szekrényből. A kábelek bekötése után fordított sorrendbe szereljük vissza az elemeket, és a zárópecsételést elvégezhetik az áramszolgáltató szakemberei. A kizárólagos őrzés a tulajdonos saját zárjával biztosítja.

### **3.6 *Moduláris kialakítású több mérőhely esetén azok összeépítése, bővíthetőség***

### **3.7 *Telepítést és annak ellenőrzését támogató ellenőrzési lista***

A fogyasztásmérő szekrények telepítési helyének kiválasztásánál figyelembe venni:

- A szekrény mindkét oldalát meg kell tudni közelíteni.
- Célszerű az épületfalak vagy tereptárgyak mellett közlekedési utakat biztosítani.
- A telekhatár olyan részének kiválasztása célszerű, amely védett a káresetektől.
- A szekrény telepítési helye ne legyen "vízgyűjtő".

Ajánlott a talajkipárolgás csökkentés érdekében száraz homok vagy páramegfogó granulátum alkalmazása

# TIPIZÁLT FOGYASZTÁSMÉRŐ SZEKRÉNYEK

## 4. KEZELÉS ÉS KARBANTARTÁS

### 4.1 *Általános tudnivalók*

### 4.2 *A szekrény nyitása, zárása, kezelése*

A szekrényen elhelyezkedő zár takarót oldalra húzzuk, és a félcilinderben a kulcsot elforgatjuk jobbra. a takaró segítségével magunk felé húzzuk ki a zár nyelvet. Jobbra forgatva oldjuk a 3 ponton záródó zárnyelvet. Az ajtót magunk felé húzzuk. A zárás fordított módon történik.

### 4.3 *Karbantartás*



Kezeléskarbantartási utasítás.doc

# TIPIZÁLT FOGYASZTÁSMÉRŐ SZEKRÉNYEK

## 5. MŰSZAKI RAJZ, JELÖLÉSEK

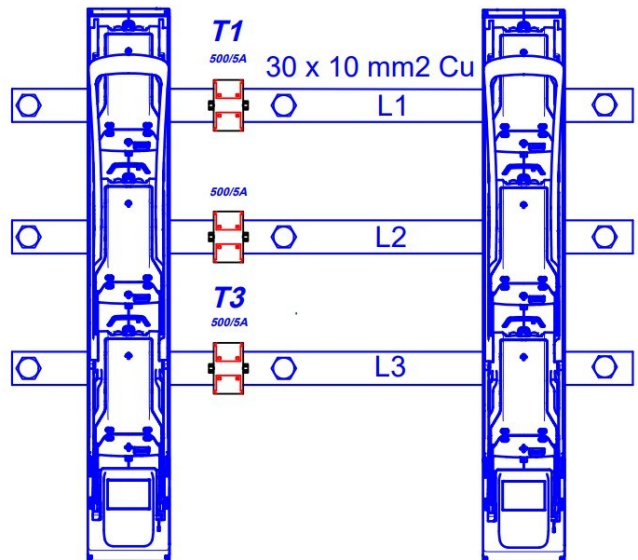
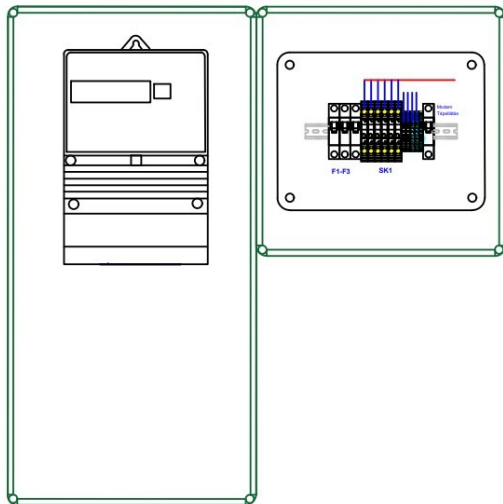
### 5.1 Nézeti rajz



RENDSZERENGEDÉLY: KOZV MTU 500 AV IB MÉRŐSZEKRÉNY



FM





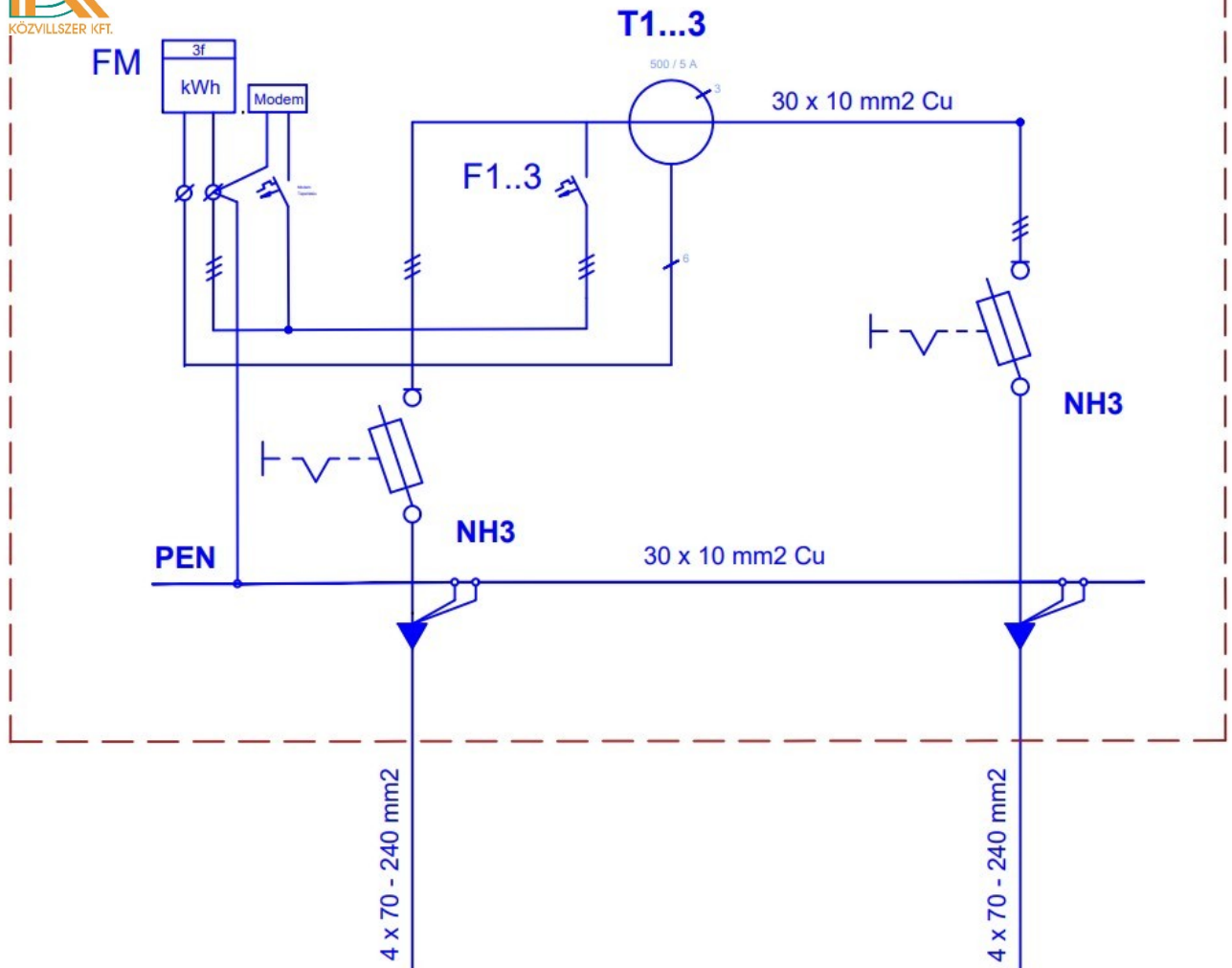
# TIPIZÁLT FOGYASZTÁSMÉRŐ SZEKRÉNYEK

## ÁRAMUTAS RAJZ

RENDSZERENGEDÉLY: KOZV MTU 500 AV IB MÉRŐSZEKRÉNY




KÖZVILLÁSZER KFT.



# TIPIZÁLT FOGYASZTÁSMÉRŐ SZEKRÉNYEK


adattábla

<b>Forgalmazó:</b>	Közvillszer Kft	
<b>Cím:</b>	1183 Budapest Gyömrői út 118	
<b>Telefon:</b>	+36-1 205-6085	
<b>E-mail:</b>	kereskedelem@kozvillszer.hu	
<b>Honlap:</b>	<a href="http://www.kozvillszer.hu">www.kozvillszer.hu</a>	
Típusnév azonosítószám		
KOZV MTU 500 AV IB		

- Alkalmazott szabványok listája
- MSZ EN 61439-1 előírás szerint
- MSZ EN 61439-1 :2012 szabvány szerint vizsgálva

Hálózati engedélyes által kiadott rendszerengedély száma (2D QR kódban is)

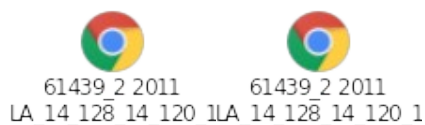
KOZ21.AS015(KOZV MTU 500AV IB)-K500A

- Gyártási év 2020,11,22
- IP védettség IP 44
- CE megfelelőségi jel 
- Elvárt és vállalt élettartam 20 év

## 5.2 QR kód

## 6. DOKUMENTÁCIÓ

### 6.1 Vizsgálati jegyzőkönyvek, tanúsítványok



### 6.2 Megfelelőségi nyilatkozat

**A KÖZVILLSZER KFT A LEGYÁRTOTT SZEKRÉNY ÁTADÁSAKOR ADJA ÁT EZT A DOKUMENTÁCIÓT.**



# TIPIZÁLT FOGYASZTÁSMÉRŐ SZEKRÉNYEK

## 6.3 *Típusvizsgálati dokumentumok*



M 172001.pdf

## 6.4 *Fogyasztásmérő szekrény típus kiépítettsége*

A fogyasztásmérő szekrényekben elhelyezett egységek:

PI:

- komplett vezetékezés, sínezés szereléshez előkészítve 500 A terhelhetőségre,
- 300A igénybevételéhez 30x5 mm<sup>2</sup> keresztmetszetű sínnel
- 400A igénybevételéhez 30x5 mm<sup>2</sup> keresztmetszetű sínnel
- 500A igénybevételéhez 30x10 mm<sup>2</sup> keresztmetszetű sínnel
- TS-35 típusú szerelő-sín,  
PVT3030 Csatári 300X300, 300\*300 kötő doboz  
PVT 4530 Csatári fogyasztásmérő hely  
Nh2 Szakaszolókapcsoló-biztosító / 250 A

## 6.5 *Főáramköri vezetékezés*

- Típus: H07UK vezeték, 2,5 mm érvéghüvelyezéssel
- Vezetőanyag: Cu réz,
- 300A igénybevételéhez 30x5 mm<sup>2</sup> keresztmetszetű sínnel
- 400A igénybevételéhez 30x5 mm<sup>2</sup> keresztmetszetű sínnel
- 500A igénybevételéhez 30x10 mm<sup>2</sup> keresztmetszetű sínnel
- TS-35 típusú szerelő-sín,
- Vezetékek végein azonos formájú, anyagú, könnyen el nem távolítható, időtálló egyértelmű jelölés