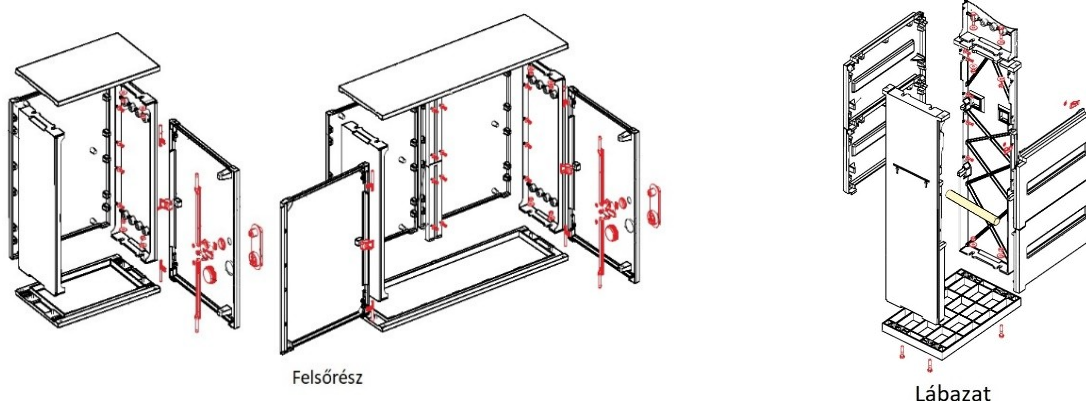


GYULAI Irányítástechnikai Kft  
Indirekt fogyasztásmérő szekrények  
Telepítési és karbantartási útmutatója  
E-ON szolgáltatói területen



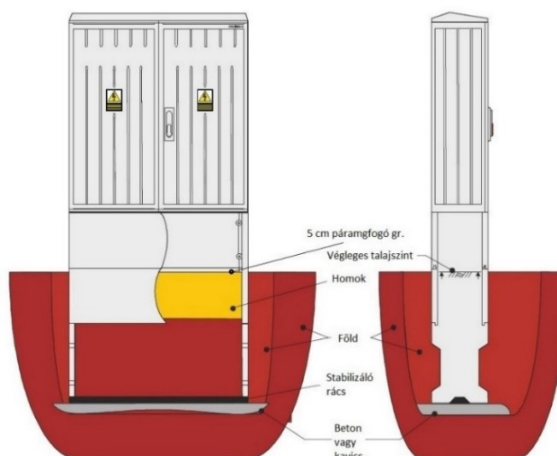
## 1. Szabadon álló földbeásható Indirekt fogyasztásmérő szekrények telepítése

A szabadon álló Indirekt fogyasztásmérő szekrények RAL 7035 színű, IK10 ütésálló, IP44 védettségű, UV álló, tűzálló, korrózióálló szekrények tartoznak, amelyeket széles körben alkalmaznak szabadtéren. A szekrény felső részből és lábzból áll. Felsőrész tartalmazza a fogyasztásmérőt és egyéb áramköri elemeket. A láb az szekrény aljához csatlakozik, ez kerül leásásra. Az ajtó lehet egy vagy kétszárnyas, cylinder zárbetéttel ellátva.



## 2. Szekrény telepítése

- A fogyasztásmérő szekrényeket úgy kell elhelyezni, hogy azok akadályoztatás nélkül hozzáférhetőek legyenek.
- A berendezés és azok készülékei elhelyezésére megfelelően kiképzett helyet kell biztosítani. A telepítés során ügyelni kell arra, hogy a szekrény függőlegesen álljon.
- Földet 60-70 cm mélyen kell kiásni. A gödör szélességét a láb szélessége alapján határozzuk meg. Ügyelni kell arra, hogy az alapzat oldalán és mögött a gödör területnek 10-15 cm-rel nagyobbak kell lennie. A gödör elülső részét a kábel mérete, elrendezése határozza meg.
- A gödör alját ki kell egyenlíteni. Betonnal vagy kavicsréteggel tömöríteni.
- A szekrény behelyezését követően a szekrényt vízmérték használatával függőleges helyzetbe kell állítani. Az aljzatot földdel lefedni, az oldalakat feltölteni ez biztosítja a szekrény stabil rögzítését.
- A kábelek bekötése után a szekrény alját fel kell tölteni.
- Kipárolgás miatt kondenzáció léphet fel, ezért a lábzon belül a talajt célszerű 5 cm vastag pára megfogó granulátummal feltölteni.
- A szekrényt meg kell védeni a környezeti durva behatások ellen.
- A szekrény mozgathatóságához nem szükséges gépi erő.



### 3. Kábelcsatlakozások kialakítása

- a) A fogyasztásmérő szekrényen a méretlen és a mért oldalon a kábelek számára kialakított csatlakozó elemeken kell a szekrénybe vezetni (pl.: gégecsőadapter).

A fogyasztásmérő szekrények földkábeles csatlakozásra vannak kialakítva.

A szereléshez, vezeték elvezetéséhez szükséges helyet biztosítani kell.

b) Csatlakozások:

- biztosító aljzatra (saját csavarjára, vagy kengyeles csatlakozóval)
- sorkapocs (sorkapocsra)
- sínre (sín csatlakozóval)
- megszakító csatlakozási pontja

c) Kivezetése:

- tömszelence
- TN rendszer (PEN sínnel)

- d) A szekrények főáramköri vezeték alkalmazott keresztmetszetei:

Maximális áram:	Vezetékek keresztmetszete:	Névleges feszültség:
Vezetőanyag 630A-ig terhelésre alkalmas	max. 240 mm <sup>2</sup> Dupla kengyel alkalmazásával két kábel bekötésére lesznek alkalmasak: 2x240 mm <sup>2</sup>	3 x 230 V / 400 V

### 4. Eszközök beépítése, rögzítése

- a) A rendszerhasználó igényéhez illeszkedő fogyasztásmérő berendezések, vezérlőkészülékek, áramkorlátozó készülékek és a méretlen, mért kábel bekötés befogadására alkalmas.

- b) Az NH-s szakaszoló és /vagy sorkapcsok TS sínre rögzítve, amit megfelelő számú és méretű csavarral rögzítve vannak.

- c) MI típusú dobozok ütés és UV álló polikarbonátból készülnek, teli ill. átlátszó fedéllel. Minden irányban szabadon kombinálhatóak, ezáltal a beszerelésük egyszerűbb. Fedelei rugós gyorszárral rögzíthetőek. Külső plombálásuk a fedél két átellenes sarkán, a piros színű fedélzáróknál történik. A méretlen fővezetékbe beépítésre kerülő kismegszakítók és fogyasztásmérő kezelhetőségét a fedélre felszerelt zsanéros ablak vagy ajtó biztosítja. A belső plombálás a szekrényen belül távtartókra rögzített fogyasztásmérő szerelőlap két átellenes sarkán történik.

- d) További információk:

- a mért és méretlen kábelek csatlakoztatása szakaszolóra történik
- A mért és méretlen kábelek csatlakoztathatóságának a száma: 1 / dupla kengyel esetén: 2
- A mért és méretlen csatlakozásokhoz tartozó V kengyeleket 30Nm-el kell meghúzni
- A szekrény min. 70 mm<sup>2</sup> max. 2x240 mm<sup>2</sup> méretlen kábel fogadására alkalmas
- A mért és méretlen oldali csatlakozások alkalmasak alumínium és réz fogadására
- Áramváltó szekunder körének vezeték hossza 1,4-1,6. Keresztmetszete: 2,5 mm<sup>2</sup>
- Sodrott kábelek esetében a végződések érvéghüvelyezésénél 18mm hosszúságú érvéghüvely az elvart a mérő oldalon, az áramváltók oldalán szintén 18mm-es szigetelt érvéghüvely, szemessaru felel meg.
- Áramváltók teljesítménye: 1,25VA – 2,5VA; 5VA
- Áramváltó pontossági osztálya: 0,5S
- A szekrény min. 70 mm<sup>2</sup> max. 2x240 mm<sup>2</sup> elmenő mért kábel fogadására alkalmas

- e) Villanszerelő feladata:
- betápláló és elmenő kábel bekötése
  - kábelfej kiképzése
  - szekrény feltöltése páramegfogó granulátummal
  - darabvizsgálati jegyzőkönyv kitöltése

## 5. A berendezés üzembe helyezése

A berendezés üzembe helyezését csak szakképzett vagy kioktatott személy végezheti.

Feladatai:

- rendelésnek megfelelő kialakításának ellenőrzése
- tartozékok és földelés megfelelősége
- feliratok és táblák megléte
- egyéb dokumentációk megléte (darabvizsgálati jegyzőkönyv, rajz)
- biztosító betétek behelyezése
- feszültség alá kerülő kábelek ellenőrzése és feszültség alá helyezés

## 6. Kondenzvíz, melegedés képződés megelőzése, csökkentése

Telepítési hely kiválasztásánál előnyben kell részesíteni a természetes árnyékkal, állandó hőmérséklettel, jó szellőzéssel rendelkező telepítési helyeket. Földbeásható szekrénynél csökkenteni kell a talaj kipárolgását páramegfogó granulátummal, melyet a szekrény tartalmaz. A szekrényt meg kell védeni a környezeti durva hatások ellen.

## 7. Kezelés, karbantartás

A berendezés szerkezeti elemeit célszerű időszakosan szemrevételezéssel ellenőrizni.

A beépített készülékeket a felhasználó karbantartási ütemterve szerint - legalább három évente egy alkalommal - ajánlott szemrevételezni és ellenőrizni azok működképességét.

Sérülés esetén gondoskodni kell a javításról. A sérült szekrény elemet, vagy jelentős mértékű rongálódás esetén a szekrényt azonnal ki kell cserélni. A karbantartás elvégzéséről jegyzőkönyvet kell készíteni.

Az ajtók vagy levehető burkolatok lehetővé teszik a védett térhez való megfelelő hozzáférést kulcs vagy szerszám használatával. Az ajtó cylinder zárszerkezettel vagy lakattal zárhatóak.

Fagy közeli időszakban a zár befagyása esetén jégoldó használatát javasoljuk.


\*A szekrények garantált élettartama (25év) kizárólag abban az esetben érvényes, amennyiben a GYULAI Kft. Telepítési és karbantartási útmutatásait betartja és egyéb durva külső hatásoknak nincs kitéve.

## 8. Gyártó / Forgalmazó

A termék műszaki tartalmát érintő bármilyen változásról a Gyártó / Forgalmazó köteles tájékoztatni a Rendszerengedélyt kiadó szervezeteket! Minősített esetről (megváltozott műszaki tartalom, minőségi probléma) a rendszerengedély visszavonható.

A rendszerengedélyes termék eleget tesz a 18/2017. (XII. 21.) MEKH rendelet alapján, az MSZ 447:2019 szabvány 311.4 pont kizárólagos őrizet biztosítása érdekében elvárt követelményének, alkalmas az engedélyesi funkcionális szempontok kielégítésére. A műszaki felelősség a gyártóé a 23/2016. (VII.7.) NGM rendelet alapján.

## 9. Telepítést és annak ellenőrzését támogató lista

<b>Darabvizsgálati jegyzőkönyv</b>																												
<p><b>Berendezésgyártó</b></p> <p style="text-align: center;">Neve</p> <p style="text-align: center;">címe</p> <p style="text-align: center;">Cégjegyzék/vállalkozási tevékenység nyilv. száma</p>	<p style="text-align: center;"><b>Eredeti gyártó</b></p>  <p style="text-align: center;">GYULAI Irányítástechnikai Kft. Web: www.gyulaikft.hu</p> <p style="text-align: center;">Kisfeszültségű kapcsoló- és vezérlőberendezés</p>																											
<p><b>Berendezés megnevezése:</b></p> <p style="text-align: center;">Kitöltendő</p> <p><b>Létesítmény megnevezése:</b></p> <p style="text-align: center;">Kitöltendő</p>	<p><b>Azonosító:</b></p> <p style="text-align: center;">Kitöltendő</p> <p><b>Gyártás éve:</b></p> <p style="text-align: center;">Kitöltendő</p>																											
<p><b>Vizsgálati szabvány:</b></p> <p style="text-align: center;"><b>MSZ EN 61439-1:2012</b> <b>MSZ EN 61439-3:2012</b></p>	<p><b>Értékelés:</b></p> <table border="1" style="margin-left: auto; margin-right: auto;"> <tr> <td>Megfelelő</td> <td style="text-align: center;">+</td> </tr> <tr> <td>Nem megfelelő</td> <td style="text-align: center;">-</td> </tr> </table>	Megfelelő	+	Nem megfelelő	-																							
Megfelelő	+																											
Nem megfelelő	-																											
<p><b>Szabvány</b></p> <p><b>MSZ EN 61439-1</b></p>	<p style="text-align: center;"><b>Ellenőrzési feladat</b></p> <p style="text-align: center;"><b>Szerkezeti kialakításra vonatkozóan</b></p> <table style="width: 100%;"> <tr> <td style="width: 10%;">11.2</td> <td style="width: 80%;">A burkolatok védettségi fokozata</td> <td style="width: 10%; text-align: center;"><input type="checkbox"/></td> </tr> <tr> <td>11.3</td> <td>Légközők és kúszóáramutak</td> <td style="text-align: center;"><input type="checkbox"/></td> </tr> <tr> <td>11.4</td> <td>Áramütés elleni védelem és védőáramkörök épsége</td> <td style="text-align: center;"><input type="checkbox"/></td> </tr> <tr> <td>11.5</td> <td>Beépített alkatелеmek</td> <td style="text-align: center;"><input type="checkbox"/></td> </tr> <tr> <td>11.6</td> <td>Belső villamos áramkörök és összekötések</td> <td style="text-align: center;"><input type="checkbox"/></td> </tr> <tr> <td>11.7</td> <td>Külső vezetékhez való csatlakozókapcsok</td> <td style="text-align: center;"><input type="checkbox"/></td> </tr> <tr> <td>11.8</td> <td>Mechanikai működés</td> <td style="text-align: center;"><input type="checkbox"/></td> </tr> </table> <p style="text-align: center;"><b>Működési jellemzőkre vonatkozóan</b></p> <table style="width: 100%;"> <tr> <td style="width: 10%;">11.9</td> <td style="width: 80%;">Szigetelés ellenállás mérés eredménye</td> <td style="width: 10%; text-align: center;"><input type="checkbox"/></td> </tr> <tr> <td>11.10</td> <td>Vezetékezés, üzemi működés és funkció</td> <td style="text-align: center;"><input type="checkbox"/></td> </tr> </table> <p style="text-align: center;"><b>MEGFELEL</b></p> <p style="text-align: center;">A vizsgált berendezés a vonatkozó szabványoknak megfelel, azoktól eltérés nem vált szükségessé. Gyártás előtt a konstrukció igazoló ellenőrzés megtörtént.</p>	11.2	A burkolatok védettségi fokozata	<input type="checkbox"/>	11.3	Légközők és kúszóáramutak	<input type="checkbox"/>	11.4	Áramütés elleni védelem és védőáramkörök épsége	<input type="checkbox"/>	11.5	Beépített alkatелеmek	<input type="checkbox"/>	11.6	Belső villamos áramkörök és összekötések	<input type="checkbox"/>	11.7	Külső vezetékhez való csatlakozókapcsok	<input type="checkbox"/>	11.8	Mechanikai működés	<input type="checkbox"/>	11.9	Szigetelés ellenállás mérés eredménye	<input type="checkbox"/>	11.10	Vezetékezés, üzemi működés és funkció	<input type="checkbox"/>
11.2	A burkolatok védettségi fokozata	<input type="checkbox"/>																										
11.3	Légközők és kúszóáramutak	<input type="checkbox"/>																										
11.4	Áramütés elleni védelem és védőáramkörök épsége	<input type="checkbox"/>																										
11.5	Beépített alkatелеmek	<input type="checkbox"/>																										
11.6	Belső villamos áramkörök és összekötések	<input type="checkbox"/>																										
11.7	Külső vezetékhez való csatlakozókapcsok	<input type="checkbox"/>																										
11.8	Mechanikai működés	<input type="checkbox"/>																										
11.9	Szigetelés ellenállás mérés eredménye	<input type="checkbox"/>																										
11.10	Vezetékezés, üzemi működés és funkció	<input type="checkbox"/>																										
<p>Dátum:</p>	<p style="text-align: right;">..... aláírás</p>																											

## Útmutató a Darabvizsgálati jegyzőkönyv kitöltéséhez

### 11.2. A burkolatok védettségi fokozata

Szemrevételezés szükséges annak megerősítésére, hogy az adattáblán található por és víz behatás elleni IPXX védettség megfelelő.

Pl.: az IP44-es védettség: Az első számjegy apró méretű szilárd tárgyak ellen védett (>1 mm), a második számjegy a fröccsenő víz ellen védett minden irányból.

### 11.3 Léghézagok és kúszóáramutak

Szemrevételezéssel ellenőrizni kell, hogy a berendezésben lévő aktív részek egymás közötti távolsága megfelel az MSZ EN 61439-1:2012 szabványban előírt távolságoknak.

(pl.: levegőben 6kV lököfeszültség-állóságnál legkisebb léghézag 5,5mm)

### 11.4 Áramütés elleni védelem és védőáramkörök épsége

Szemrevételezéssel ellenőrizni kell, hogy a mérőszekrény megfelel az MSZ EN 61439-1:2012 szabvány előírt alapvédelemre és a hibavédelemre vonatkozó védőintézkedéseknek Pl.: a burkolatok megléte és azok sértetlensége.

### 11.5 Beépített alkatrészek beszerelése

Szemrevételezéssel ellenőrizni kell a megfelelő alkatrészek beépítettségét.

### 11.6 Belső villamos áramkörök és összekötések

A kötések, különösen a csavarozott és a csavarral létrehozott kötések a megfelelő feszesség szempontjából szűrőpróbaszerűen kell ellenőrizni.

### 11.7 Külső vezetőkhoz való csatlakozókapcsok

Szemrevételezéssel ellenőrizni kell a sorkapcsok számát, típusát, jelölését.

### 11.8 Mechanikai működés

A mechanikai működtető elemek, reteszelvek és zárok, beleértve az eltávolítható részekhez kapcsolódókat is, hatékonyságát kell ellenőrizni.

#### Működési jellemzőkre vonatkozóan

### 11.9 Szigetelés ellenállás mérés (Dielektromos tulajdonságok)

Műszeres vizsgálat. A 250A névleges áramig terjedő betáplálási védelemmel ellátott berendezések esetén a szigetelési ellenállás méréssel való igazoló ellenőrzése végezhető egy legalább 500V egyenfeszültségű szigetelési ellenállásmérő készülék használatával.

Ebben az esetben a vizsgálati eredmény akkor megfelelő, ha az áramkörök és a megérinthető vezető részek közötti szigetelés ellenállás áramkörönként, ezen áramkörök földhöz viszonyított tápfeszültségre vonatkoztatva, legalább 1000Ω/V.

### 11.10 Vezetékezés, üzemi működés és funkció

Ellenőrizni kell a szekrényen található adattábla meglétét. El kell végezni a vezetékezés szemrevételezését és a villamos funkcionális vizsgálatot is.