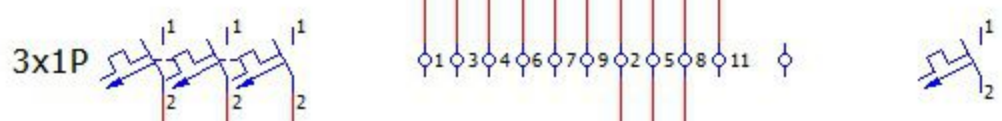
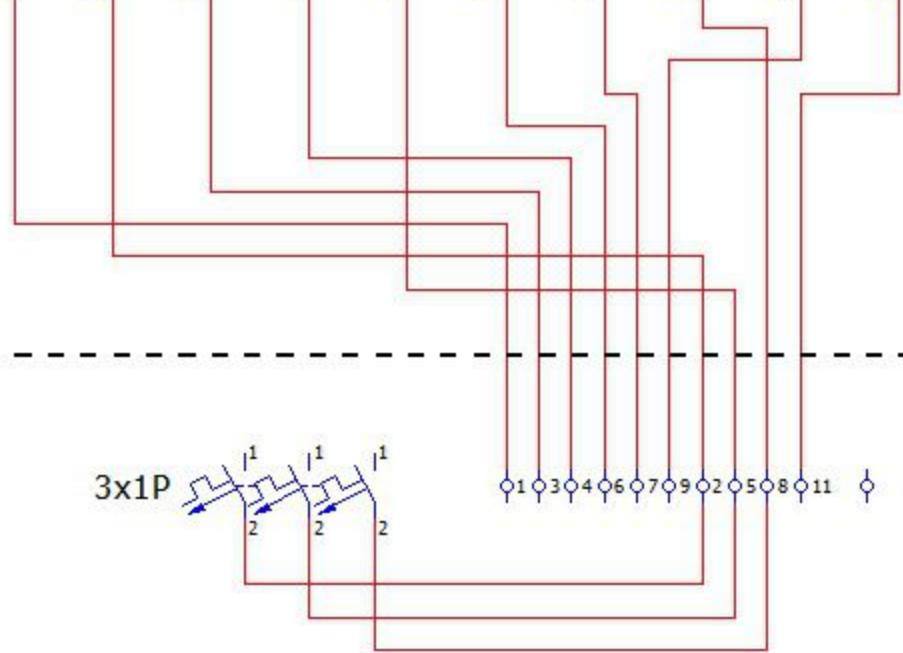


1 / 2 / 3 / 4 / 5 / 6 / 7 / 8 / 9 / 11 /



Sorkapocs szerelvény doboz
Az áramszolgáltató építi be