

RENDSZERENGEDÉLY

A GYÁRTÓ / FORGALMAZÓ ÉS A TERMÉK AZONOSÍTÁSA

1.	Gyártó	GYULAI Irányítástechnikai Kft. 4030 Debrecen, Álmos u. 5-7.
2.	Forgalmazó	GYULAI Irányítástechnikai Kft. 4030 Debrecen, Álmos u. 5-7.
3.	Termékcsoport	Indirekt TCS4 (indirekt kombi szekrény)
4.	Termék megnevezés	Egy felhasználási helyes 100A indirekt mérés földkábeles, szabadon álló, kombinált szekrény kivitelben
5.	Gyártói típusazonosító	GYULAI GYI81-K-100A-2/2

Nyilatkozunk, hogy fenti termék az e dokumentum elválaszthatatlan részét képező

GYULAI Direkt fogyasztásmérőhely család dokumentáció rendszerengedélyezéshez v1 (kiadva 2020. december)

GYULAI telepítési és üzembe helyezési útmutató (kiadva 2020. december)

mellékletekben foglalt feltételek mellett áramhálózati felhasználásra műszakilag

ALKALMAS

6.	Rendszerengedély azonosító	GYI20.AS020(GS81)-K-100A
7.	Kiadás alapja	MS-09-08-v08 Fogyasztásmérőhely tokozatok, szekrények indirekt, azaz közvetett csatlakozású KIF (max. 630A) méréssel rendelkező felhasználók részére
8.	Érvényesség kezdete	2021.02.01.
9.	Érvényesség lejártá	Visszavonásig
10.	Területi érvényesség	ELMŰ Hálózati Kft.; ÉMÁSZ Hálózati Kft.; E.ON Dél-dunántúli Áramhálózati Zrt.; E.ON Észak-dunántúli Áramhálózati Zrt.; E.ON Tiszántúli Áramhálózati Zrt.; MVM Démász Áramhálózati Zrt.

A termék műszaki tartalmát érintő bármilyen változásról a Gyártó / Forgalmazó köteles tájékoztatni a Rendszerengedélyt kiadó szervezeteket! Minősített esetenél (megváltozott műszaki tartalom, minőségi probléma) a rendszerengedély visszavonható.

A rendszerengedélyes termék eleget tesz a 18/2017. (XII. 21.) MEKH rendelet alapján, az MSZ 447:2019 szabvány 311.4 pont kizárólagos őrizet biztosítása érdekében elvárt követelményének, alkalmas az engedélyes funkcionális szempontok kielégítésére. A műszaki felelősség a gyártóé a 23/2016. (VII.7.) NGM rendelet alapján.

ELMŰ Hálózati Kft. ÉMÁSZ Hálózati Kft.	Simon Krisztián Méréstechnikai és mérőellenőrzési osztályvezető	
	Kóczyán István Méréstechnikai csoportvezető	
MVM Démász Áramhálózati Kft. (Csoportos mérőhelyek)	Hajdú-Benkő Zoltán Innovációs és technológiai osztályvezető	
	Bodrogi István Hálózattechnológiai szakterületvezető	
E.ON Dél-dunántúli Áramhálózati Zrt. E.ON Észak-dunántúli Áramhálózati Zrt. E.ON Tiszántúli Áramhálózati Zrt.	Décseiné Giczi Katalin Áramhálózati vezető	
	Kovács Attila Zoltán Méréstechnológiai szakreferens	
MEE VET	Kovács László MEE VET elnök	

ELMŰ Hálózati Kft.; ÉMÁSZ Hálózati Kft. E.ON Dél-dunántúli Áramhálózati Zrt.; E.ON Észak-dunántúli Áramhálózati Zrt.; E.ON Tiszántúli Áramhálózati Zrt.; MVM Démász Áramhálózati Zrt.	MEE VET	GYI20.AS020(GS81)-K-100A számú RENDSZERENGEDÉLY CÍMOLDAL
Kiadás: 2021.02.01.	Melléklet: 2 db	Oldalszám: 1 / 4

A rendszerengedélyes termék műszaki adatlapja:

11.	Termékcsoport	Indirekt TCS4 (indirekt kombi szekrény)
12.	Típus	Áramváltós
13.	Modularitás	Rendszerengedélyes kész elrendezés opció nélkül
14.	Árszabás 1 és max. áramerőssége (Mindennapszaki)	100A (3 x 100A-ig)
15.	Árszabás 2 és max. áramerőssége (Vezérelt)	-
16.	Árszabás 3 és max. áramerőssége (H vagy Geo tarifa)	-
17.	Árszabás 4 és max. áramerőssége (Autótöltő)	-
18.	Árszabás 5 és max. áramerőssége (Inverter)	-
19.	Felhasználási helyek száma:	1
20.	Alkalmazás	Kültér (K)
21.	Csatlakozás módja	Földkábeles (K)
22.	Elhelyezés	Szabadon álló (Sz)
23.	Védővezető rendszere méretlen, mért	TN-C/TN-S
24.	Érintésvédelmi osztály	II. osztály
25.	Fogadott méretlen vezeték max. keresztmetszete	240mm ²
26.	Elmenő mért vezeték max. keresztmetszete	240mm ²
27.	Opcionális elemek a méretlen részben	Nincs
28.	Opcionális elemek a mért részben	Felhasználói mért főelosztó opcionális elemekkel
29.	Méret	Magasság 1890 mm x Szélesség 805mm x Mélység 320mm
30.	Névleges feszültség	3 x 230 V / 400 V
31.	Névleges frekvencia	50 Hz
32.	Zárlati szilárdság (I _{cw} , I _{pk} , I _{cc})	< 10 kA (I _{cw} =15 kA/1s; I _{pk} =30 kA)
33.	Lökőfeszültség állóság	6 kV
34.	Környezeti hőmérséklet	Max. +40°C, 24 órás átlag max. +35°C / min. -25°C
35.	Légnedvességi feltételek	Relatív páratartalom max. 50% / +40°C
36.	UV állóság	UV álló
37.	IP védettség	IP44
38.	Ütésállóság	IK10
39.	Szekrény anyaga	SMC, UL94-nek megfelelően V0-ás tűzállóság
40.	Korrózióállóság (fém szekrények esetén)	-

Megjegyzések:


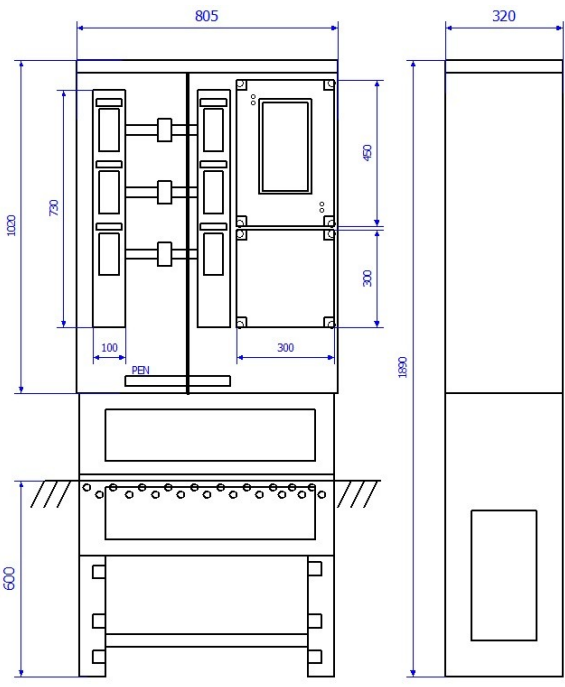
A rendszerengedélyes termék a 18/2017. (XII. 21.) MEKH rendelet alapján, az MSZ 447:2019 szabvány 311.4 pont kizárólagos őrizet követelményét biztosítja, a szekrény ajtajai egyedi zárbetétes kulcsos félfordítós zárral rendeznek. A zárópecsétekhez való roncsolásmentes hozzáférés csak a felhasználó tevékeny közreműködése által biztosítható.

Kiegészítések:

-


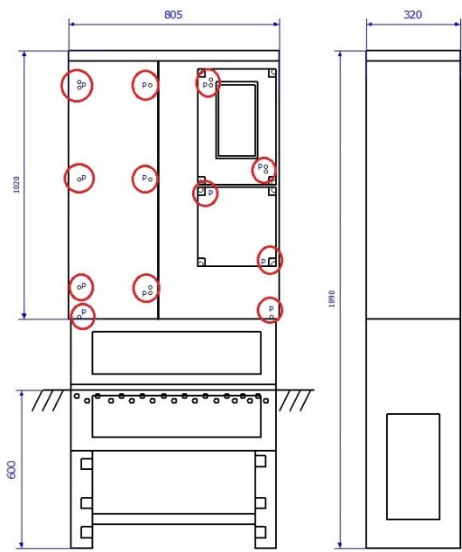
ELMŰ Hálózati Kft.; ÉMÁSZ Hálózati Kft. E.ON Dél-dunántúli Áramhálózati Zrt.; E.ON Észak-dunántúli Áramhálózati Zrt.; E.ON Tiszántúli Áramhálózati Zrt.; MVM Démmász Áramhálózati Zrt.	MEE VET	GYI20.AS020(GS81)-K-100A számú RENDSZERENGEDÉLY CÍMOLDAL
Kiadás: 2021.02.01.	Melléklet: 2 db	Oldalszám: 2 / 4

Rajzok, fényképek:

FÉNYKÉP (kizárólag jó minőségű):	KÖRVONALRAJZ (méretezett):
	

JÓ MINŐSÉGŰ FÉNYKÉP A BELSŐ TÉRRÉSZRŐL (mérő, vezérlő, sorozatkapocs, kismegszakító felszerelhetősége):

ELRENDEZÉSI RAJZ PLOMBÁLÁSI HELYEKKEL (kizárólag jó minőségű):

	 <p>Áramszolgáltatói oldalon 7 plombázási lehetőség Fogyasztási oldalon a sorokapocs dobozon 2 plombázási lehetőség Fogyasztási oldalon a fogyasztásmérő szerelőlapon 2 plombázási lehetőség ☉ Talaj kipárolgást csökkentő réteg (kiegietett agyag vagy száraz homok)</p> <p>Plombálási helyek száma [12db]</p>
---	---

ANYAGLISTA: (Részletes anyaglista tételes megadása típusjellel, szükség esetén megjegyzéssel ellátva)

Megnevezés	db	Típusjel	Megjegyzés
szekrény felsőrész duplazárral	1	72-1S1000DS1ES2	1020x805x320
lábazat 1S1000DS1ES2-höz	1	72-1NSE	
síntartó	3	6-011400	185mm sínközép távolság
V-kengyel nagy saruval	2	22-RST04..	70-300 (dupla kengyel: 2/70-300SW)
V-kengyel kicsi saruval	1	22-4V-KLE	25-120
gravírozott gyártói tábla 95x60mm	1	V-Gyártói tábla	
VIGYÁZZ! 400V+nyíl sárga al. fekete	2	V-6 100x63 tábla	
cilinder zárbetét fél réz forgatva	1	V-754 NKT11,NKT23	
szerezőkészlet GSAB 1 szekrényhez	1	GY-szerezőkészlet GSAB1S	
mérőszekrény	1	8-Sz.K-3000MV	300x450x185
mérőszekrény	1	8-Sz.K-21	300x300x170
Tömítés	1	8-MiW 0200	
porvédő borítás	4	8-Mi SA 2	
hitelesített áramváltó	3	AGS...100/2,5VA	AGS / EFEN 1,25VA - 2,5VA
BBS-bilincs	2	50-1184091	58-64 Alu
Rézsín	1	37-30x10	készlet
NH1/2 szak.400A V-fül+kengy. EFEN	2	B4-38665-0780	darabszám a megrendelő kérésére
pára megfogó granulátum	3cs.	V-452	
Opcionálisan kérhető: Elmenő oldalon a leágazás(ok) a megrendelő igénye szerint kialakítható: kapcsoló, tüzeseti kapcsoló, sorkapocs A szakaszolók dupla kengyel alkalmazásával két kábel bekötésére lesznek alkalmasak.			
További információk:			
1. A mért és méretlen kábelek csatlakoztatása szakaszolóra történik.			
2. A mért és méretlen kábelek csatlakoztathatóságának a száma 1 (dupla kengyel esetén 2)			
3. A mért és méretlen csatlakozásokhoz tartozó „V kengyeleket” 30Nm-el kell meghúzni.			
4. A szekrény min. 95mm ² max. 240mm ² méretlen kábel fogadására alkalmas			
5. A mért és méretlen oldali csatlakozások alkalmasak alumínium és réz fogadására			
6. Áramváltó szekunder körének vezeték hossza: 1,4 m, keresztmetszete: 2,5mm ²			
7. Sodrott kábelek esetében a végződéses érvéghüvelyezésénél 18mm hosszúságú érvéghüvely az elvárt a mérő oldalon, az áramváltók oldalán szintén 18mm-es szigetelt érvéghüvely, szemessaru felel meg.			
8. Áramváltók teljesítménye: 1,25VA - 2,5VA			
9. Áramváltó pontossági osztálya: 0,5S			
10. A szekrény min. 95mm ² max. 240mm ² elmenő mért kábel fogadására alkalmas			

Megjegyzések:

Fentiekben megadott anyaglistán kívül a szekrény tartalmaz jelöléseket, címkéket, vezetékeket, érvéghüvelyeket, TS sínt, rajztartót. A kiírásnak megfelelően beépítendő szerkezeti elemek típusjel változásból adódó módosításokat a GYULAI Kft. a módosított szerelvényt helyettesítheti azonos műszaki tartalmú elemekkel.

*A szekrények garantált élettartama (25 év) kizárólag abban az esetben érvényes, amennyiben a GYULAI Kft. Telepítési és karbantartási útmutatásait betartja és egyéb durva külső hatásoknak nincs kitéve.

ELMŰ Hálózati Kft.; ÉMÁSZ Hálózati Kft. E.ON Dél-dunántúli Áramhálózati Zrt.; E.ON Észak-dunántúli Áramhálózati Zrt.; E.ON Tiszántúli Áramhálózati Zrt.; MVM Démmász Áramhálózati Zrt.	MEE VET	GYI20.AS020(GS81)-K-100A számú RENDSZERENGEDÉLY CÍMOLDAL
Kiadás: 2021.02.01.	Melléklet: 2 db	Oldalszám: 4 / 4