

# Csatári Jáger Konzorcium

## Telepítési és karbantartási utasítás indirekt mérőhelyekhez

2021

### Tartalomjegyzék

TELEPÍTÉSI UTASÍTÁS	4
A berendezések telepítése	4
Felületre szerelt tokozatok	4
Talajba süllyesztve, önálló térelemként telepíthető szekrények	4
A szekrény nyitása, zárása, kezelése	6
Vezetékcsatlakozások kialakítása	6
Eszközök beépítése, rögzítése	6
Magyarázat a beépített eszközökhöz	7
Kondenzvíz, melegedés képződés megelőzése, csökkentése	9
A berendezés üzembe helyezése	10
PVT fedélcsavarok, kizárólagos őrizet, záró sodrony	11
Lakatólő fül kezelőablakhoz, csapófedélhez	12
Moduláris kialakítású több mérőhely esetén azok összeépítése, bővíthetőség	12
Telepítést és annak ellenőrzését támogató ellenőrzési lista	13
DARABVIZSGÁLATI JEGYZŐKÖNYV	14
Útmutató a darabvizsgálati jegyzőkönyv kitöltéséhez	15
Burkolatok épsége	15
Szemrevételezéssel kell ellenőrizni, hogy a burkolatok épek-e, ilyen módon nem sérült a tokozat védettsége.	15
Ellenőrizendő:	15
- a csőkivezetésének tömítése;	15
- a méretlen felszálló fővezeték bevezetés tömszelencéje	15
- mérőhely fedél tömítő anyagának épsége és folytonossága	15
Légközök és áramutak	15
Légközök:	15
Szemrevételezéssel kell ellenőrizni, hogy a légközök mérete legalább 3 mm.	15

Kúszóáramutak:	15
Szemrevételezéssel kell ellenőrizni, hogy a beépített kapcsok, készülékek burkolata nem törött vagy repedt.	15
Áramütés elleni védelem és a védőáramkörök épsége	15
Szemrevételezéssel kell ellenőrizni, hogy	15
- a vezetékezés szigetelése nem sérült meg a szerelés közben;	15
- minden PE vezető be van kötve.	15
A védőáramkörök csavaros kötési pontjainak feszességét ellenőrizni kell.	15
A szerelés végén minden szerelőlapot rögzítésre került-e	15
A beépített alkatelemek beszerelése	15
Ellenőrizni kell, hogy	15
- a terv szerinti készülékek lettek beépítve;	15
- a beépítés a gyártói utasítás szerint történt.	15
Belső villamos áramkörök és összekötések	15
Ellenőrizni kell	15
- a vezeték kötések szűrőpróbaszerűen feszesség szempontjából	15
(az ellenőrzés során az előírt meghúzási nyomaték 85 %-t kell alkalmazni);	16
- a vezetékek bekötése a készülék gyártó utasításának megfelelő-e	16
Külső vezetékhez való csatlakozókapcsok	16
Ellenőrizendő, hogy a csatlakozókapcsok száma, típusa és azonosítása a terv szerinti-e.	16
Mechanikai működés	16
Az ajtózárak mechanikai működését ellenőrizni kell.	16
Dielektromos tulajdonságok	16
Szigetelési ellenállás mérést kell elvégezni egy legalább 500 V egyenfeszültségű szigetelés ellenállásmérő készülékkel.	16
A vizsgálat eredménye megfelelő, ha az áramkörök és megérinthető vezető részek közti szigetelési ellenállás legalább 230 k $\Omega$ . A mérést áramkörönként el kell végezni.	16
Vezetékezés, üzemi működés és funkció	16
Ellenőrizni kell az alábbiak meglétét	16
- adattábla;	16
- vásárlói tájékoztató	16
- kezelési és üzemelési útmutató- darabvizsgálati és mérési jegyzőkönyv*;	16
- CE jelölés.	16
Ellenőrizni kell a vezetékjelölések meglétét és olvashatóságát.	16
A kismegszakítók mechanikus működőképességét ellenőrizni kell.	16
<b>KEZELÉS ÉS KARBANTARTÁS</b>	16
Általános tudnivalók	16

A szekrény nyitása, zárása, kezelése

16

Karbantartás

17

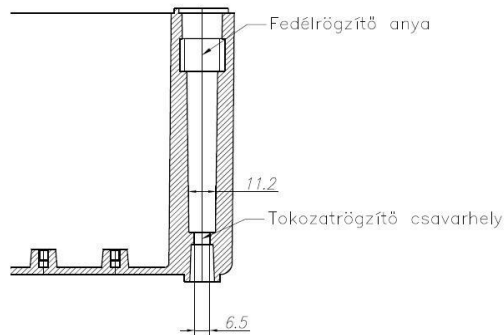
# TELEPÍTÉSI UTASÍTÁS

## A berendezések telepítése

### Felületre szerelt tokozatok

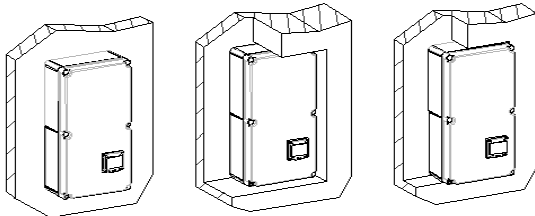
Falsíkra történő rögzítés (külső falfelület, falmélyedés, kerítésoszlop):

A szekrény hátlapját fogadó felület legyen sík, szilárd alapot képezzen, legyen alkalmas a gyári egységcsomagban mellékelt 8-as tipli fogadására és azon keresztül a szekrény súlyának hordozására, valamint a kezelésből adódó erőhatások kivédésére.



Nemcsak falra szerelve, de félig vagy teljesen falba süllyesztve is elhelyezhetők. A szekrény körül (a falmélyedés mértékétől függően) akkor helyet kell biztosítani, hogy a fedél kézszerűsítés nélkül eltávolítható és felhelyezhető legyen.

**Tilos olyan kötőanyag használata, mely kikeményedési fázis során térfogatát jelentősen megnöveli, mert az a doboz deformációjához vezethet! A doboz nem tölthet be zsalu funkciót!**



A fogyasztásmérőhely készre szerelése után végezzük el az MSZ EN 61439 szabványsorozatban előírt vizsgálati és dokumentálási feladatokat, és szereljük vissza a fogyasztásmérő szerelőlapot, a fedelet. Ezzel a mérőhely kialakítása befejeződött.

### Talajba süllyesztve, önálló térelemként telepíthető szekrények

Az PVT-K-L típusú földkábeles elosztószekrények lábazattal szabadon állóan helyezhetők el. A telepítés helyét célszerű úgy kijelölni, hogy a külső káreseteknek, és a létesítési szempontoknak a legkedvezőbb körülményeket biztosítsuk. Figyelembe kell venni, hogy a szekrény csak az egyik oldalról kezelhető. A szekrény telepítésénél beton alapot nem kell létesíteni. A kábelfektetéssel egyidőben, vagy azt követően lehet felállítani.

A szekrényt a szekrényen lábazatán feltüntetett „Talaj felső szintje” jelzésig kell a talajba süllyeszteni, ezen szekrények esetében ez 600mm-t jelent. A munkagödör méreteit az adott szekrény lábazatának méretei alapján kell megválasztani. A talaj kipárolgását 80-100 mm vastag kiegészített agyag vagy száraz homok réteg alkalmazásával kell csökkenteni.

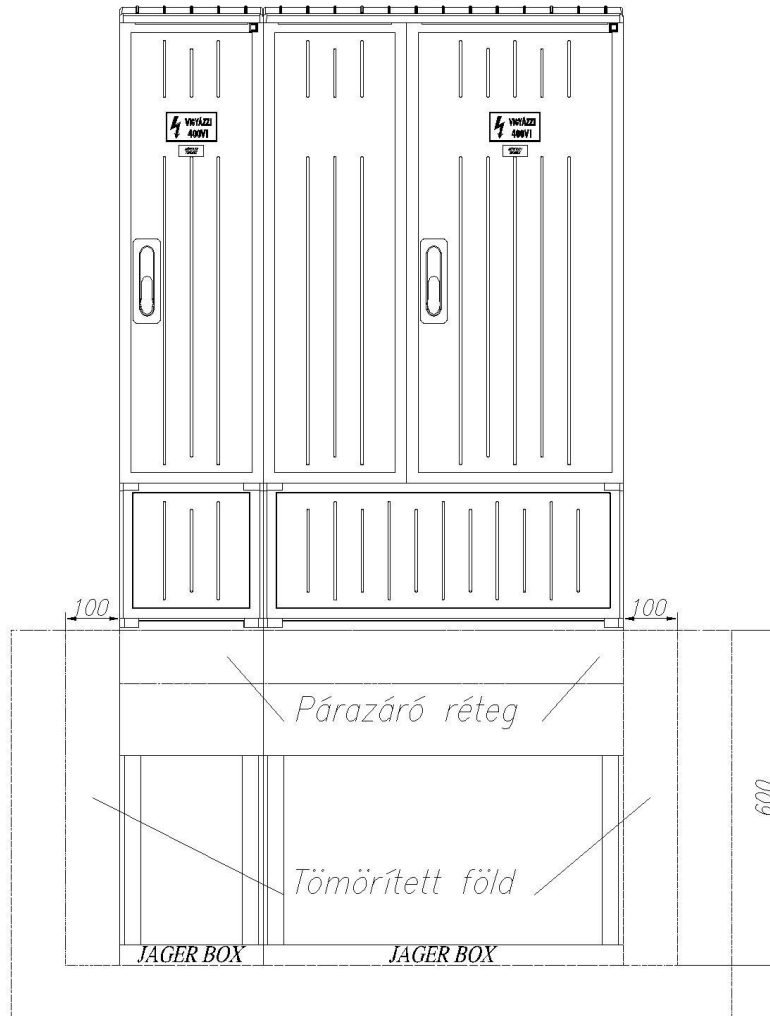
A munkagödör méretei:

400mm széles szekrényhez 600mmx520mm x 600mm (szélesség × mélység × magasság)

530mm széles szekrényhez: 730mm×520mm×600mm (szélesség × mélység × magasság)

660mm széles szekrényhez: 860mm×520mm×600mm (szélesség × mélység × magasság)

800 mm széles szekrényhez: 1000mm×520mm×600mm (szélesség × mélység × magasság)



### A szekrény nyitása, zárása, kezelése

Az Jáger szabadtéri szekrénynél az ajtó félcilinder betét fogadására alkalmas zárszerkezettel zárható. Indirekt (áramváltós) szekrények bejövő oldalán a kilincs plombálandó. A fogyasztó a kizárólagos őrizetet a „Jáger zártakaró fedél” használatával valósítja meg. Lásd a Berendezés üzembe helyezése részt. Téli időszakban, a zár esetleges befagyása esetén jégoldó spray használatát javasoljuk.

### Vezetékcsatlakozások kialakítása

Hálózati kábel: Lehet réz vagy alumínium, az áramszolgáltató által előírt típusban és keresztmetszetben.

Kábel csatlakozás: A csatlakozó kábeleket típustól függően a bemeneten és a leágazás(ok)ban készülékbe vagy sorkapocsba kell kötni. A gyártó által beépített sorkapcsok minden réz vagy alumínium, tömör vagy sodrott erű kábel fogadására alkalmasak.

Kábelbevezetés: A csatlakozó kábeleket a lábazon keresztül kell a szekrénybe vezetni.

### Eszközök beépítése, rögzítése

A mérővizsgáló sorozatkapcsot a mérőmodul 300x300mm méretű alsó tokozatába kell elhelyezni.

Vizsgáló-sorozatkapocs beépítésének szabályai a specifikáció szerint:

Alátét táblás, burkolható, zárópecsételhető kivitel (E.ON hálózati engedélyes adja):

Az alapja egy 190 mm magas és 250 mm széles alátét tábla, sarkain  $\varnothing 7$  mm-es furatokkal, mélysége 150 mm burkolattal együtt. Rögzítése 4db M6x60 mm-es csavarral történik, melyből kettőnek zárópecsételhető kivitelűnek kell lennie (min.  $\varnothing 2$  mm-es furat átmérővel). Az alátét tábla furat távolságok függőleges irányban 163 mm és vízszintes irányban 223 mm.

TS-35 kalapsínre telepíthető, szabadon beépíthető (ELMŰ/ÉMÁSZ adja) vagy TS-35 kalapsínre telepíthető, burkolható, zárópecsételhető (NKM hálózati engedélyes adja) kivitelek: A vizsgáló sorkapocs elemeinek (kismegszakítók, sorozatkapcsok) vagy a vizsgáló sorkapocs berendezés rögzítésére használt TS-35 szerelősín fogadásra is alkalmas.

A TS35 szerelősínt tartalmazza a tokozat. Az alátét táblás verzió telepítését ne zavarja, ha az kerülné kiépítésre.

## Magyarázat a beépített eszközökhöz

NH00v: Apator RBK 00  
Vízszintes szakaszoló-kapcsoló  
160A Meghúzási nyomaték: 3 Nm  
4-95mm<sup>2</sup>



NH1v: Apator RBK 1  
Vízszintes szakaszoló-kapcsoló  
250A Meghúzási nyomaték: 10 Nm  
35-240mm<sup>2</sup>



NH2v: Apator RBK 2  
Vízszintes szakaszoló-kapcsoló  
400A Meghúzási nyomaték: 10 Nm  
35-240mm<sup>2</sup>



M 100-125A: Iskra MOD 2  
Megszakító  
125A  
4-95mm<sup>2</sup>



M 160-250A: Iskra MOD 3  
Megszakító  
250A  
35-240mm<sup>2</sup>



M 400-630 Iskra Mod 4  
Megszakító  
630A  
35-240mm<sup>2</sup>



 <p>Apator ARS 00 Függőleges szakaszoló-kapcsoló 160A 10-95mm<sup>2</sup> Mehúzási nyomaték: 20 Nm</p>	 <p>Apator ARS 2 Függőleges szakaszoló-kapcsoló 400A 35-300mm<sup>2</sup> Mehúzási nyomaték: 30 Nm</p>	 <p>Apator ARS 3 Függőleges szakaszoló- kapcsoló 630A 35-300mm<sup>2</sup> Mehúzási nyomaték: 30 Nm</p>
<p>Áramváltó gyártmánya: EFEN vagy Elektris Osztálypontosság: 0,5s Teljesítmény: 1-3,75VA Hitelesített</p> 		
<p>Tv: Tűzvédelmi kapcsoló Technoeletric 100-125A 35-70mm<sup>2</sup> Mehúzási nyomaték: 2,5Nm</p> 	<p>Tv: Tűzvédelmi kapcsoló Telergon 160-630A 50-240mm<sup>2</sup> Mehúzási nyomaték: 13 Nm 160A Mehúzási nyomaték: 18 Nm 250A Mehúzási nyomaték: 24 Nm 400A,630A</p> 	<p>Kémlelő ablak opció</p> 



## Kondenzvíz, melegedés képződés megelőzése, csökkentése

A PVT és Jáger tokozatok a fedelekkel, kezelőablakokkal az összeépítést követően is megfelelő IP védettséggel rendelkeznek. Ennek következtében a külső környezeti behatások elleni védelem biztosított, ugyanakkor a tokozaton belül keletkezett üzemi működésből adódó hőveszteség által okozott párolgási nedvesség sem képes a külvilág felé távozni. Ezáltal a készülékházban kondenzáció léphet fel. Ezt megelőzendő, az adott konstrukciós helyzet körülményeinek megfelelően szellőző készülékek beépítése szükségessé válhat. Az opcióként rendelhető PVT Vent szellőző elhelyezése a szekrények két ellentétes oldalán javasolt az alábbi módon.



A PVT és Jáger tokozatok a fedelekkel, kezelőablakokkal az összeépítést követően is megfelelő IP védettséggel rendelkeznek. Ennek következtében a külső környezeti behatások elleni védelem biztosított, ugyanakkor a tokozaton belül keletkezett üzemi működésből adódó hőveszteség, valamint talajra telepített szekrények

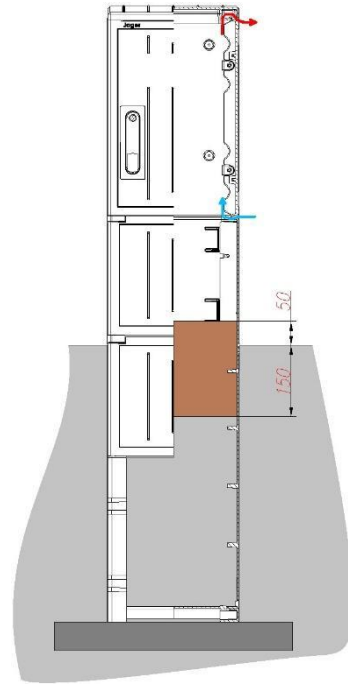
esetén párolgási nedvesség sem képes a külvilág felé távozni. Ezáltal a készülékházban kondenzáció léphet fel. Ezt megelőzendő, az adott konstrukciós helyzet körülményeinek megfelelően szellőző készülékek beépítése szükségessé válhat. Az opcióként rendelhető PVT Vent szellőző elhelyezése a szekrények két ellentétes oldalán javasolt a módon.



JAGER szekrények esetében a talajra, a lábazon belül kb. 200mm-es rétegvastagságban kiégetett agyagot, vagy kvarchomokot is célszerű teríteni, ezzel megakadályozva a páralecsapódást. Az alábbi táblázat tartalmazza az ajánlott felhasználási térfogatokat: 3x500A-nál nagyobb névleges áramú szekrények esetén a PVT-Vent típusú szellőző alkalmazása kötelező.

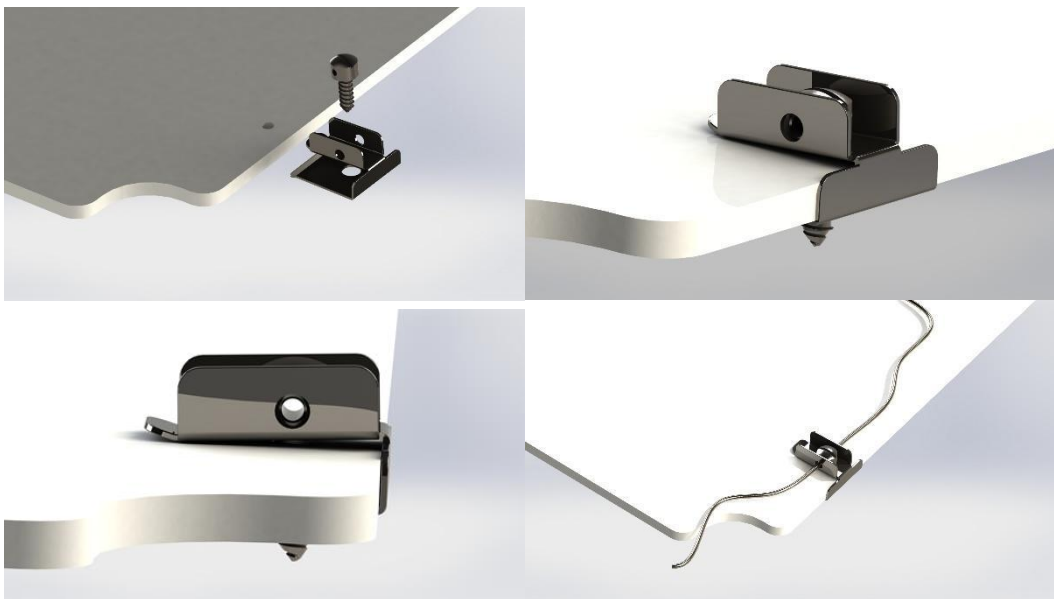
szélesség \ mélység	26 cm	40 cm	53 cm	80 cm
25 cm	12 ,5dm <sup>3</sup>	20 dm <sup>3</sup>	26 ,5dm <sup>3</sup>	40 dm <sup>3</sup>
32 cm	-	25 ,5 dm <sup>3</sup>	34 dm <sup>3</sup>	51 dm <sup>3</sup>

## JAGER szekrény szellőzése, nedvességzáró réteggel



## A berendezés üzembe helyezése

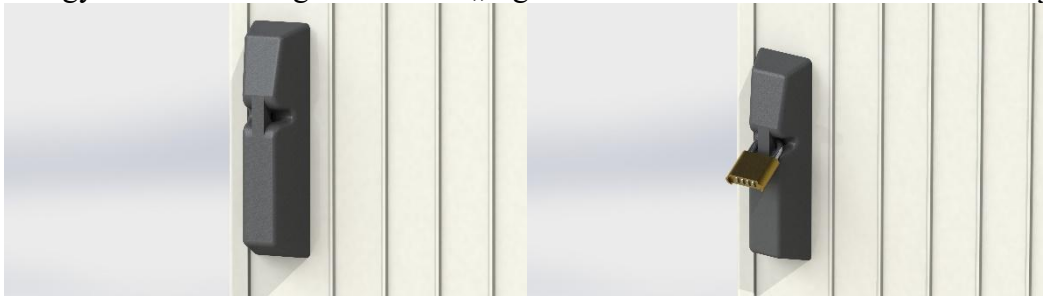
A záró pecsételést a plombálható csavar és a plombálható kapocs segítségével kell végrehajtani az alábbi képeken látható módon. A plombakapcsot a plombálási helyen a szerelőlap furata fölé kell illeszteni. A csavart olyan állásba kell hozni, hogy a plombazsinór egyenes irányban könnyen áthúzható legyen rajta. A plombazsinórt ilyen módon kell végighúzni az összes plombálási helyen. Figyelem! A csavart már nem szabad elmozdítani a plombazsinór áthúzósa után, mert a kapocs azonnal elszakítja.



Indirekt (áramváltós) szekrények bejövő oldalán a kilincs plombálandó a képen látható módon.



A fogyasztó a kizárólagos őrizetet a „Jäger zártakaró fedél” használatával valósítja meg.



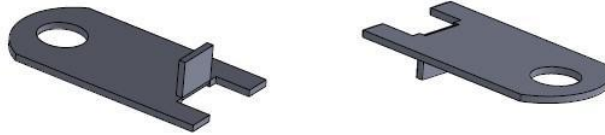
PVT fedélcsavarok, kizárólagos őrizet, záró sodrony



PVT tokozatok fedeleinek rögzítésére szolgálnak a műanyag csavarok, melyek plombálási lehetőséggel is rendelkeznek, de jelen rendszerengedély hatálya alatt nem plombálandóak. A rajzdokumentáció jelöli azokat a helyeket, ahol a kizárólagos őrizet biztosításának érdekében lakatolható fül helyezkedik el. Ez a fül önállóan is lakatolható, emellett a Csatári Plast kínálatában 2021. március 1-től kapható sodronnyal minden esetben egyre csökkenthető a kizárólagos őrizethez szükséges lakatok száma. A záró sodronyt (PVT-xx sodronyt) szerezzük be, és húzzuk át a PVT lakatoló fűleken, egy kismegszakítót lezáró ablaknál vagy az egyik lakatoló fűlnél egy lakattal rögzítsük a sodrony másik végéhez.

## Lakatólő fül kezelőablakhoz, csapófedélhez

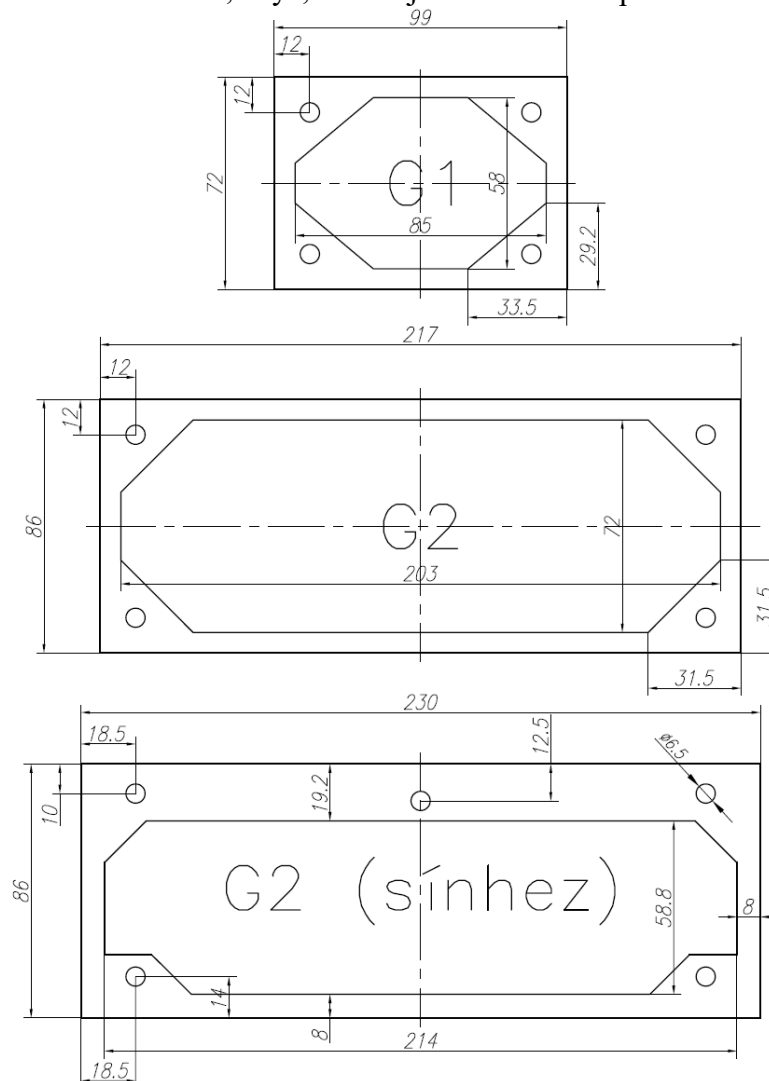
Nyitható ablakok zárhelyébe helyezhető fém lakatólő fül, melynek segítségével az ablakok lakatolása megoldható. A kizárólagos őrizet biztosítása érdekében PVT sodrony alkalmazása esetén a sodrony ezen a furaton áthúzendő.



Lakatólőfűl kezelőablakhoz, csapófedélhez

## Moduláris kialakítású több mérőhely esetén azok összeépítése, bővíthetőség

Az egyes tokozatok méretükből adódóan tetszés szerűen elrendezhetők, közöttük kábelvezető csatornák alakíthatóak ki, erre mutat példát az alábbi ábra. Összeszerelés során ügyelni kell, hogy a két tokozat közé, az IP védetség megőrzése érdekében tömítést helyezünk el. A tömítőanyagok szintén megtalálhatóak a Csatári Plast termékínálatában, az alábbi méretekben. M6x16 csavar, anya, alátét ajánlott az összeépítéshez.



PVT termékekhez elérhető kábelvezető csatorna tömítés

## Telepítést és annak ellenőrzését támogató ellenőrzési lista

- általános szemrevételezés
- rendelésnek megfelelő kialakítás ellenőrzése
- a szekrény épségének ellenőrzése
- tartozékok meglétének ellenőrzése
- földelő rendszer kialakításának ellenőrzése
- földelés megfelelőségének ellenőrzése
- feliratok, felirati táblák meglétének, helyességének ellenőrzése
- kapcsolási rajzok ellenőrzése
- darabvizsgálatok elvégzésének ellenőrzése
- egyéb átadási dokumentáció ellenőrzése

# CSATÁRI PLAST KFT



H-8248 Nemesvámos, Dózsa György út 1.  
Tel: +36 88 265 023, +36 88 265 191 Fax: +36 88 265 044  
www.csatariplast.hu, e-mail: sales@csatariplast.hu



## DARABVIZSGÁLATI JEGYZŐKÖNYV

Megrendelő:				Vonatkozó szabvány:		MSZ EN 61439-1:2012	
						MSZ EN 61439-2:2012	
Típusjel:				Berendezésgyártó:		CSATÁRI PLAST KFT.	
Belső megrendelő munkaszáma:				8248 Nemesvámos Dózsa György út 1.			
Gyártási szám:				Gyártás időpontja:			
Ellenőrzés			Hivatkozások	Módszer		Értékelés	
1.	A burkolat védettségi fokozatának ellenőrzése		11.2.	Szemrevételezés			
2.	Légközök és kúszóáramutak ellenőrzése		11.3.	Szemrevételezés			
3.	Áramütés elleni védelem és a védőáramkörök épségének ellenőrzése		11.4.	Szemrevételezés			
4.	A beépített alkatrészek ellenőrzése		11.5.	Szemrevételezés			
5.	Belső villamos áramkörök és összekötések ellenőrzése		11.6.	Mérés			
6.	Külső vezetékhez való csatlakozókapcsok ellenőrzése		11.7.	Szemrevételezés			
7.	Mechanikai működés ellenőrzése		11.8.	Működéspróba			
8.	Dielektromos tulajdonságok ellenőrzése		11.9.	Mérés			
9.	Vezetékezés, üzemi működés és funkció ellenőrzése		11.10.	Szemrevételezés			
Minősítés: A vizsgált berendezés a vonatkozó szabványoknak							
				<b>MEGFELEL</b>			
Kelt.: Nemesvámos 2021. _____							
Aláírás: _____							

## Útmutató a darabvizsgálati jegyzőkönyv kitöltéséhez

### Burkolatok épsége

Szemrevételezéssel kell ellenőrizni, hogy a burkolatok épek-e, ilyen módon nem sérült a tokozat védettsége.

Ellenőrizendő:

- a csőkivezetésének tömítése;
- a méretlen felszálló fővezeték bevezetés tömszelencéje
- mérőhely fedél tömítő anyagának épsége és folytonossága

### Légközök és áramutak

Légközök:

Szemrevételezéssel kell ellenőrizni, hogy a légközök mérete legalább 3 mm.

Kúszóáramutak:

Szemrevételezéssel kell ellenőrizni, hogy a beépített kapcsok, készülékek burkolata nem törött vagy repedt.

### Áramütés elleni védelem és a védőáramkörök épsége

Szemrevételezéssel kell ellenőrizni, hogy

- a vezetékezés szigetelése nem sérült meg a szerelés közben;
- minden PE vezető be van kötve.

A védőáramkörök csavaros kötési pontjainak feszességét ellenőrizni kell.

A szerelés végén minden szerelőlapot rögzítésre került-e

### A beépített alkatelemek beszerelése

Ellenőrizni kell, hogy

- a terv szerinti készülékek lettek beépítve;
- a beépítés a gyártói utasítás szerint történt.

### Belső villamos áramkörök és összekötések

Ellenőrizni kell

- a vezeték kötések szűrőpróbaszerűen feszesség szempontjából

(az ellenőrzés során az előírt meghúzási nyomaték 85 %-t kell alkalmazni);

- a vezetékek bekötése a készülék gyártó utasításának megfelelően

Külső vezetőkhez való csatlakozókapcsok

Ellenőrizendő, hogy a csatlakozókapcsok száma, típusa és azonosítása a terv szerinti-e.

Mechanikai működés

Az ajtózárok mechanikai működését ellenőrizni kell.

Dielektromos tulajdonságok

Szigetelési ellenállás mérést kell elvégezni egy legalább 500 V egyenfeszültségű szigetelés ellenállásmérő készülékkel.

A vizsgálat eredménye megfelelő, ha az áramkörök és megérintható vezető részek közti szigetelési ellenállás legalább 230 k $\Omega$ . A mérést áramkörönként el kell végezni.

Vezetékezés, üzemi működés és funkció

Ellenőrizni kell az alábbiak meglétét

- adattábla;
- vásárlói tájékoztató
- kezelési és üzemelési útmutató- darabvizsgálati és mérési jegyzőkönyv\*;
- CE jelölés.

Ellenőrizni kell a vezetékjelölések meglétét és olvashatóságát.

A kismegszakítók mechanikus működőképességét ellenőrizni kell.

## KEZELÉS ÉS KARBANTARTÁS

Általános tudnivalók

A szerkezeti elemek karbantartást nem igényelnek, de célszerű időszakosan szemrevételezéssel ellenőrizni, tisztítani, működési próbát tartani

A szekrény nyitása, zárása, kezelése

Az Jáger szabadtéri szekrénynél az ajtó félcilinder betét fogadására alkalmas zárszerkezettel zárható. Indirekt (áramváltós) szekrények bejövő oldalán a kilincs plombálandó. A fogyasztó



a kizárólagos őrizetet a „Jäger zártakaró fedél” használatával valósítja meg. Lásd a Berendezés üzembe helyezése részt. Téli időszakban, a zár esetleges befagyása esetén jégoldó spray használatát javasoljuk.

### Karbantartás

A beépített elektromos készülékeket a felhasználó karbantartási ütemterve szerint – de legalább évente egy alkalommal – ajánlott szemrevételezni és ellenőrizni azok működőképességét. A mozgó mechanikai alkatrészek zsírozása, olajozása szükségtelen, sőt káros a kenőanyagba tapadó por és egyéb szennyeződés miatt.